



MINISTÉRIO DO DESENVOLVIMENTO, INDÚSTRIA E COMÉRCIO EXTERIOR  
INSTITUTO NACIONAL DE METROLOGIA, NORMALIZAÇÃO E QUALIDADE INDUSTRIAL – INMETRO

CONCURSO PÚBLICO

CARGO

33

PESQUISADOR-TECNOLOGISTA EM  
METROLOGIA E QUALIDADE

ÁREA: MOTORES A COMBUSTÃO INTERNA AUTOMOTIVO

## CADERNO DE PROVAS - PARTE II

### CONHECIMENTOS ESPECÍFICOS E DISCURSIVA

**LEIA COM ATENÇÃO AS INSTRUÇÕES ABAIXO.**

- 1 Nesta parte II do seu caderno de provas, confira atentamente os seus dados pessoais e os dados identificadores de seu cargo/área transcritos acima com o que está registrado em sua **folha de respostas** e em seu **caderno de textos definitivos da prova discursiva**. Confira também o seu nome, o nome e número de seu cargo/área no rodapé de cada página numerada desta parte II de seu caderno de provas. Caso o caderno esteja incompleto, tenha qualquer defeito, ou apresente divergência quanto aos seus dados pessoais ou aos dados identificadores de seu cargo/área, solicite ao fiscal de sala mais próximo que tome as providências cabíveis, pois não serão aceitas reclamações posteriores nesse sentido.
- 2 Quando autorizado pelo chefe de sala, no momento da identificação, escreva, no espaço apropriado da folha de respostas, com a sua caligrafia usual, a seguinte frase:  
*A felicidade é a única coisa que podemos dar sem possuir.*

#### OBSERVAÇÕES

- Não serão objeto de conhecimento recursos em desacordo com o estabelecido em edital.
- Informações adicionais: telefone 0(XX) 61 3448-0100; Internet — [www.cespe.unb.br](http://www.cespe.unb.br).
- É permitida a reprodução deste material apenas para fins didáticos, desde que citada a fonte.

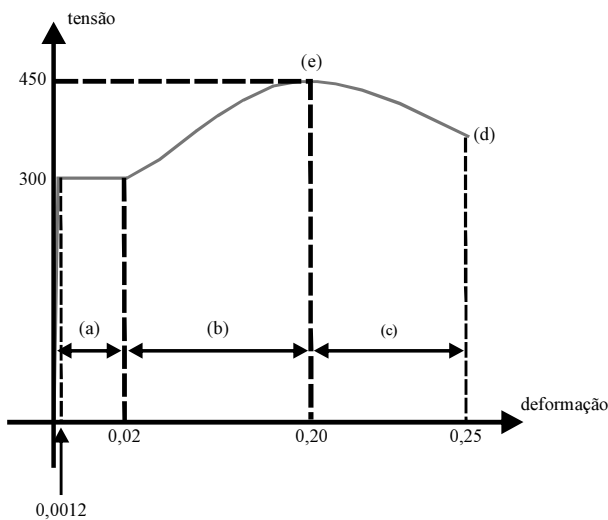
## CONHECIMENTOS ESPECÍFICOS

### QUESTÃO 41

Para a definição de características específicas dos materiais, realizam-se ensaios que são classificados em destrutivos e não destrutivos, de acordo com a integridade do material após o ensaio. Assinale a opção que contém somente ensaios classificados como não destrutivos.

- Ⓐ dureza *shore*, torção, ultrassom
- Ⓑ fadiga, torção, dureza *shore*
- Ⓒ líquido penetrante, partículas magnéticas, radiografia
- Ⓓ fluência, tração, dureza
- Ⓔ flexão, radiografia, fluência

### QUESTÃO 42



De acordo com o diagrama tensão *versus* deformação esboçado acima, obtido de um ensaio de tração de um metal, assinale a opção correta.

- Ⓐ O metal em questão possui alto teor de carbono.
- Ⓑ A partir do trecho (b) do diagrama, que caracteriza uma recuperação do material após a fase de escoamento. Infere-se que a deformação é causada por deslizamento relativo de camadas do material ao longo de superfícies oblíquas.
- Ⓒ O limite de proporcionalidade e o limite elástico desse metal referem-se, respectivamente, à tensão de escoamento e à tensão em que a Lei de Hooke é válida.
- Ⓓ O ponto (e) corresponde à tensão em que ocorre máxima estrição do material.
- Ⓔ Em aços cujo início do escoamento não é bem definido, considera-se o máximo valor de tensão, conhecida por tensão última, como limite de escoamento.

### QUESTÃO 43

Com relação ao ensaio de dureza, assinale a opção correta.

- Ⓐ A determinação da dureza por choque é recomendada para peças finas ou de baixa rigidez.
- Ⓑ O resultado de um ensaio de dureza do tipo 360 HBS 5/750/10 refere-se ao método de dureza por penetração denominado ensaio Vickers.
- Ⓒ A utilização de um penetrador de quartzo torna o ensaio de dureza aplicável a todos os tipos de materiais.
- Ⓓ Os métodos de medição de dureza são feitos por risco, por choque e por penetração.
- Ⓔ A impressão de dureza Rockwell é a única utilizada e aceita para metais com estrutura interna semelhante à do ferro fundido cinzento.

### QUESTÃO 44

Quanto às propriedades mecânicas dos materiais, assinale a opção correta.

- Ⓐ Módulo de tenacidade é a capacidade de um metal absorver energia na zona elástica durante o ensaio de tração.
- Ⓑ O módulo de Young exprime a capacidade de o material se deformar, sob a ação de determinado carregamento, e recuperar sua forma original quando descarregado.
- Ⓒ O módulo de elasticidade transversal, em um diagrama tensão *versus* deformação de cisalhamento, corresponde à área sob a curva do trecho elástico desse diagrama.
- Ⓓ A fragilidade de um metal pode ser avaliada pela redução percentual da área, definida pelo quociente entre a diferença das áreas inicial e final, e a área inicial, multiplicado por 100.
- Ⓔ A resiliência de um material é determinada tanto na zona elástica quanto na zona plástica, sendo a última denominada resiliência hiperelástica.

**QUESTÃO 45**

A respeito de resistência dos materiais, assinale a opção correta.

- Ⓐ A ruptura de uma barra prismática submetida a um carregamento axial depende de características geométricas, como a área da seção transversal, e da capacidade de o material resistir a um esforço aplicado.
- Ⓑ Ao se projetar uma peça estrutural, deve-se assegurar que a carga última do material utilizado seja, no mínimo, igual ao carregamento que essa peça irá suportar em condições normais de utilização.
- Ⓒ O conceito de carga admissível considera que apenas parte da resistência do material é utilizada, visto que sua determinação depende da carga última e de um coeficiente de segurança.
- Ⓓ Se a tensão última de um material for igual a 600 MPa, esse material não será capaz de suportar um nível de tensão igual a 150 MPa, caso se admita um coeficiente de segurança igual a 2,5.
- Ⓔ Na definição da tensão última, a tração não depende do valor da área da seção transversal, visto que se trata de uma propriedade mecânica do material.

**QUESTÃO 46**

Quanto à deformação de barras submetidas a carregamentos axiais, assinale a opção correta.

- Ⓐ Considere que uma barra de seção transversal uniforme e comprimento igual a 650 mm sofra alongamento de 1,50 mm. Nessa situação, a deformação sofrida por essa barra é igual a 0,23%.
- Ⓑ A formulação que define as deformações de barras sujeitas a cargas axiais independe do nível de tensão atuante, mas admite que a barra tenha área transversal uniforme e carregamento centrado.
- Ⓒ O coeficiente de Poisson de uma barra prismática é dado pelo quociente entre a deformação específica longitudinal e a deformação específica transversal.
- Ⓓ O material cujas propriedades mecânicas dependem da direção considerada é classificado como isotrópico.
- Ⓔ O volume de uma peça submetida a um carregamento axial permanece constante, haja vista os efeitos simultâneos de alongamento axial e de contração transversal.

**QUESTÃO 47**

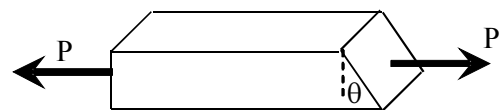
No diagrama tensão *versus* deformação de cisalhamento, do trecho em que as tensões são inferiores ao limite de proporcionalidade, obtém-se o(a)

- Ⓐ módulo de elasticidade longitudinal.
- Ⓑ constante de Hooke.
- Ⓒ resiliência plástica.
- Ⓓ módulo de elasticidade transversal.
- Ⓔ módulo de deformação elástica.

**QUESTÃO 48**

Com relação à deformação de cisalhamento, assinale a opção correta.

- Ⓐ Ao se fazer uma transformação de deformações específicas, define-se novo estado de deformação que independe do estado inicial de deformações.
- Ⓑ A lei de Hooke não é aplicável para tensões e deformações de cisalhamento.
- Ⓒ A tensão de ruptura obtida a partir de um diagrama de tensão *versus* deformação de cisalhamento é igual a obtida com base em um diagrama tensão *versus* deformação à tração.
- Ⓓ A distorção sofrida por um cubo infinitesimal é igual à metade do valor da deformação específica por cisalhamento.
- Ⓔ A notação que é normalmente utilizada para a deformação de cisalhamento requer a especificação de dois subíndices. O primeiro indica o eixo que é perpendicular à superfície analisada e o segundo, a direção da componente de tensão.

**QUESTÃO 49**

Considerando a figura acima, que mostra uma barra prismática submetida a um carregamento axial e cortada em uma das extremidades por um plano que forma um ângulo  $\theta$  com o plano normal, é correto afirmar que o ângulo  $\theta$  que corresponde à máxima tensão de cisalhamento é igual a

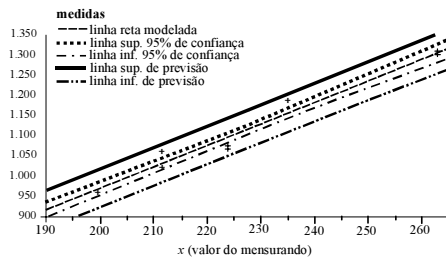
- Ⓐ 22°.
- Ⓑ 30°.
- Ⓒ 45°.
- Ⓓ 60°.
- Ⓔ 90°.

## QUESTÃO 50

A distribuição das tensões de cisalhamento ao longo da seção transversal de uma viga retangular tem forma

- A parabólica, sendo máxima no cume e na base da seção transversal.
- B triangular, sendo nula no eixo neutro.
- C uniforme, com valor igual à metade da tensão normal máxima.
- D variável, sendo dependente do carregamento, da área da seção transversal e do módulo de elasticidade transversal.
- E parabólica, sendo nula no cume e na base da seção transversal e com valor máximo 50% superior ao quociente entre a força cortante e a área.

## QUESTÃO 51



Considerando a figura acima, julgue os itens a seguir a respeito do método dos mínimos quadrados.

- I Esse método não permite aplicação como a extrapolação de valores.
- II A grandeza modelada é da forma  $f(x) = y = ax + b$ , em que  $a$  e  $b$  são constantes.
- III A expressão da variância é  $V(Y) = u^2(b) + X^2u^2(a) + 2Xu(a, b)$ .
- IV O perfil da curva de incerteza para 95% de confiabilidade é parabólico.

Estão certos apenas os itens

- A I e II.
- B I e III.
- C I e IV.
- D II e IV.
- E II, III e IV.

## QUESTÃO 52

							soma
$x$	-0,5	-0,3	0	0,2	0,4	0,5	-
$f(x)$	0,4	0,5	0	0,2	0,6	0,512	-
$x^2 \times x^2$	0,0625	0,0081	0	0,0016	0,0256	0,0625	0,1603
$f(x) \times x^2$	0,1	0,045	0	0,008	0,096	0,128	0,377

Considerando a função  $f(x)$ , os cálculos referentes ao método dos mínimos quadrados na tabela acima, e a parábola  $g(x) = x^2$ , a equação  $h(x)$  que melhor se aproxima da função  $(x, f(x))$  é

- A  $h(x) = 0,42 x^2$ .
- B  $h(x) = \frac{x^2}{2,36}$ .
- C  $h(x) = \frac{x^2}{0,42}$ .
- D  $h(x) = 2,36 x^2$ .
- E  $h(x) = 0,54 x^2$ .

## QUESTÃO 53

Para se selecionar adequadamente uma máquina de ensaio de impacto, é necessário o conhecimento

- A das várias graduações para altura inicial do pêndulo.
- B do fabricante da máquina.
- C da faixa de operação.
- D do sistema de apoio de amostras.
- E do sistema de leitura, digital ou analógico.

## QUESTÃO 54

O ensaio de microdureza é recomendável para a avaliação de

- A materiais sem prévia preparação superficial e para peças muito pequenas.
- B metais recozidos com vistas à determinação de profundidade de têmpera de aço.
- C metais encruados e para peças bem pequenas.
- D metais com grande anisotropia e para a determinação de profundidade de superfície carbonetada.
- E determinar a profundidade de camadas de proteção superficial e materiais frágeis.

**QUESTÃO 55**

Acerca da medição e dos conceitos da grandeza massa, assinale a opção correta.

- A O empuxo de ar não limita a exatidão da medição de massa.
- B A redefinição do quilograma pode ser realizada usando-se as equações da relatividade e de Planck.
- C O princípio de Arquimedes é utilizado para determinar a massa.
- D A temperatura não tem influência no processo de calibração de uma massa.
- E O protótipo internacional do quilograma é um cilindro de platina cobreada.

**QUESTÃO 56**

Com relação a instrumentos de medição, julgue os itens subsequentes.

- I O torquímetro, por ser uma ferramenta simples, não necessita de calibração.
- II O torquímetro é uma ferramenta usada para aplicar e controlar o torque em um parafuso e, por conseguinte, em uma porca.
- III O princípio de funcionamento do torquímetro baseia-se em um dispositivo que possibilita controlar a força de aperto aplicada, de modo a não ocasionar danos ao elemento de ligação.
- IV O dinamômetro é um aparelho utilizado para medir pressão.

Estão certos apenas os itens

- A I e II.
- B I e III.
- C I e IV.
- D II e III.
- E III e IV.

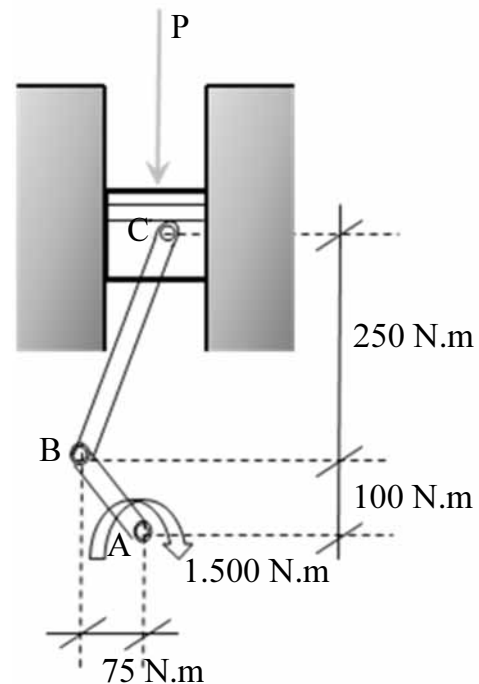
**QUESTÃO 57**

A respeito dos ensaios para determinação de propriedades mecânicas, assinale a opção correta.

- A O tamanho da amostra não influencia na execução de um ensaio.
- B A não normalização da amostra não influencia no cálculo das propriedades, visto que os modelos matemáticos desconsideram características dos corpos de prova.
- C A usinagem do corpo de prova faz parte do processo de preparação da amostra de ensaio de tração.
- D Parâmetros geométricos, como o alongamento de corpos de prova submetidos ao ensaio de tração, independem da forma do corpo de prova.
- E Os procedimentos seguidos para a realização de um ensaio à tração podem sofrer alterações em função de variações de temperatura.

**Texto para as questões 58 e 59**

Um conjugado de 1.500 N.m é aplicado ao eixo de uma manivela, conforme ilustrado na figura abaixo.

**QUESTÃO 58**

A força  $P$ , em kN, necessária para manter o sistema em equilíbrio, está entre

- A 10 e 11.
- B 11 e 12.
- C 12 e 14.
- D 14 e 16.
- E 16 e 18.

**QUESTÃO 59**

Na situação da figura mostrada, a tensão normal na barra BC, que tem seção transversal uniforme tem área, igual a 470 mm<sup>2</sup>, é de

- A tração e está entre 28 MPa e 30 MPa.
- B tração e inferior a 28 MPa.
- C compressão e superior a 30 MPa.
- D compressão e inferior a 28 MPa.
- E compressão e está entre 28 MPa e 30 MPa.

**QUESTÃO 60****RASCUNHO**

Em um paquímetro digital, foram realizadas 25 medições independentes de um mesmo objeto. As condições de avaliação foram cuidadosamente mantidas estáveis para que os resultados pudessem ser comparados. A tabela abaixo apresenta alguns resultados do experimento.

precisão do paquímetro (mm)	0,1
tamanho da amostra	25
média da amostra	25,7
variância amostral (mm <sup>2</sup> )	3,75

Considerando as informações apresentadas no texto, a incerteza combinada, em mm, é

- A** superior a 0,00 e inferior a 0,12.
- B** superior a 0,12 e inferior a 0,24.
- C** superior a 0,24 e inferior a 0,48.
- D** superior a 0,48 e inferior a 0,60.
- E** superior a 0,60 e inferior a 0,72.

**Texto para as questões 61 e 62**

Um sinal de ruído branco  $W$  é uma variável aleatória normal com média zero e variância  $2\vartheta$ .

**QUESTÃO 61**

Com base nas informações do texto acima, assinale a opção correta.

- A** O  $r$ -ésimo momento central da distribuição  $W$  é igual a  $\frac{r! 2^r}{\left(\frac{r}{2}\right)! 2^{\frac{r}{2}}}$ , em que  $r = 1, 2, 3, \dots$ .
- B** A função geratriz de momentos de  $W$  é igual a  $\exp(\vartheta q^2)$ , em que  $-\infty < q < +\infty$ .
- C** A distribuição  $\frac{W}{2\vartheta}$  é normal padrão.
- D** A média da distribuição  $W^2$  é igual a  $4\vartheta^2$ .
- E** A variância da distribuição  $W - 2\vartheta$  é inferior a  $2\vartheta$ .

**QUESTÃO 62**

Considerando o texto e a tabela da distribuição normal padrão localizada na página 14 deste caderno, é correto afirmar que a probabilidade  $P(W^2 < 2\vartheta)$  é

- A** inferior a 0,60.
- B** superior a 0,60 e inferior a 0,70.
- C** superior a 0,70 e inferior a 0,80.
- D** superior a 0,80 e inferior a 0,90.
- E** superior a 0,90.

**Texto para as questões 63 e 64**

RASCUNHO

A distribuição  $t$  de Student, proposta por Gosset em 1908, é considerada o marco inicial para o estudo das pequenas amostras. Antes, achava-se que o erro padronizado pelo desvio padrão amostral seguia a lei normal dos erros. Gosset, no entanto, intuiu que essa consideração não poderia ser válida para amostras pequenas.

José Maria Pompeu. *Breve História da Estatística*.  
Memória, Embrapa, 2004 (com adaptações).

Considere que as variáveis aleatórias  $X$  e  $Y$  seguem uma distribuição  $t$  de Student com graus de liberdade iguais a, respectivamente,  $m$  e  $m + 1$ , em que  $5 < m < 100$ .

**QUESTÃO 63**

Com relação à distribuição  $t$  de Student e às variáveis aleatórias  $X$  e  $Y$ , assinale a opção correta.

- Ⓐ  $P(X > 2) > P(Y > 2)$ .
- Ⓑ Se  $X$  e  $Y$  forem independentes, então a variância da soma  $X + Y$  será igual a  $\frac{m^2 - 5m + 6}{2(m^2 - 3m + 1)}$ .
- Ⓒ A média de  $X$  é inferior à média de  $Y$ .
- Ⓓ  $P(X > 0) > P(Y > 0)$ .
- Ⓔ As variáveis  $Y + 5$  e  $2X$  seguem distribuições  $t$  de Student com  $m$  e  $m + 1$  graus de liberdade, respectivamente.

**QUESTÃO 64**

A soma dos valores esperados  $E(X^3) + E(X^5) + E(X^7) + E(X^9)$  é igual a

- Ⓐ 0.
- Ⓑ  $\frac{\sqrt{m^3 + 2m - 1}}{(2m)!}$ .
- Ⓒ  $\frac{(m^3 - m + 1)(m - 1)}{(4m)!}$ .
- Ⓓ  $\frac{(m^3 - \sqrt{5m + 6})(3! + 5! + 7! + 9!)}{(2m)!}$ .
- Ⓔ  $\frac{(m^{\frac{3}{2}} + m^{\frac{5}{2}} + m^{\frac{7}{2}} + m^{\frac{9}{2}})(2m)!(2m + 2)!}{(4m + 2)!}$ .

**Texto para as questões 65 e 66**

RASCUNHO

Uma fábrica deve produzir barras de metal de 50 cm de comprimento com tolerância de  $\pm 0,1$  cm. Nessa fábrica, a máquina a ser utilizada para confeccionar as barras é capaz de produzir barras com comprimento médio igual a  $\mu$  e desvio padrão igual a 0,08 cm. O valor  $\mu$  é ajustado pelo operador da máquina. Após a fabricação, as peças com comprimentos superiores a 50,1 cm são cortadas, mas as barras com comprimentos inferiores a 49,9 cm devem ser fundidas novamente.

**QUESTÃO 65**

Considerando a tabela da distribuição normal padrão incluída neste caderno, é correto afirmar que se o operador ajustar  $\mu = 50$  cm, então a probabilidade de a máquina produzir uma barra dentro dos limites de tolerância será

- A inferior a 0,60.
- B superior a 0,60 e inferior a 0,70.
- C superior a 0,70 e inferior a 0,80.
- D superior a 0,80 e inferior a 0,90.
- E superior a 0,90.

**QUESTÃO 66**

Considere que cada barra produzida dentro das especificações representa lucro de R\$ 50,00 e que cada barra excessivamente comprida, que deve ser cortada, representa lucro de R\$ 20,00. Considere, ainda, que uma barra curta enviada para ser novamente fundida dá lucro de R\$ 10,00. Com base nessas informações é correto afirmar que, se o valor  $\mu$  for ajustado para 50,02, então o lucro médio por peça será

- A inferior a R\$ 10,00.
- B superior a R\$ 10,00 e inferior a R\$ 20,00.
- C superior a R\$ 20,00 e inferior a R\$ 30,00.
- D superior a R\$ 30,00 e inferior a R\$ 40,00.
- E superior a R\$ 40,00.



**Texto para as questões 67 e 68**

Em determinado dia, em um lago, foram retiradas 16 amostras de água para a medição do nível da demanda biológica de oxigênio (D.B.O.). Sabe-se que a distribuição do nível de D.B.O. é normal. Os resultados dessa medição mostraram que o nível médio amostral foi igual a 4 ppm.

RASCUNHO

**QUESTÃO 67**

De acordo com o texto, se o desvio padrão populacional do nível da demanda biológica de oxigênio for igual a 0,8 ppm, então o intervalo de confiança simétrico de 97,0% para o nível médio de D.B.O. na água é

- A  $4 \pm 0,200$  ppm.
- B  $4 \pm 0,376$  ppm.
- C  $4 \pm 0,434$  ppm.
- D  $4 \pm 0,800$  ppm.
- E  $4 \pm 1,736$  ppm.

**QUESTÃO 68**

Com base no texto, é correto afirmar que a incerteza do tipo A para a aferição do nível médio foi

- A inferior a 0,15.
- B superior a 0,15 e inferior a 0,30.
- C superior a 0,30 e inferior a 0,45.
- D superior a 0,45 e inferior a 0,60.
- E superior a 0,60.

**QUESTÃO 69**

Considere que, em uma pesquisa, tenha sido observados 100 valores da tensão de ruptura de um tipo de concreto e que o desvio padrão amostral dos valores observados tenha sido igual a 10 MPa. Nessa situação, usando-se aproximação normal, é correto afirmar que o intervalo de confiança de 90,1% para o desvio padrão da distribuição das tensões de ruptura é igual a

- A  $\left[ \sqrt{\frac{19.800}{(1,65 + \sqrt{199})^2}}; \sqrt{\frac{19.800}{(-1,65 + \sqrt{199})^2}} \right]$ .
- B  $\left[ \sqrt{\frac{19.800}{(1,96 + \sqrt{99})^2}}; \sqrt{\frac{19.800}{(-1,96 + \sqrt{99})^2}} \right]$ .
- C  $\left[ \sqrt{\frac{19.800}{(1,28 + \sqrt{99})^2}}; \sqrt{\frac{19.800}{(2,329 + \sqrt{99})^2}} \right]$ .
- D  $\left[ \sqrt{\frac{9.900}{4 + \sqrt{199}}}; \sqrt{\frac{9.900}{2 + \sqrt{199}}} \right]$ .
- E  $\left[ \sqrt{\frac{9.900}{4}}; \sqrt{\frac{9.900}{2}} \right]$ .

### Texto para as questões 70 e 71

As máquinas I e II produzem unidades de uma mesma peça cujo comprimento esperado é igual a 60 mm. Para avaliação da qualidade das peças produzidas, foi tomada uma amostra aleatória de 9 unidades produzidas pela máquina I e 4, pela máquina II, perfazendo-se o total de 13 peças amostradas. A tabela abaixo apresenta os resultados obtidos para a máquina I, a máquina II e, o total, que reúne as amostras das máquinas I e II. Sabe-se que as distribuições dos comprimentos das peças produzidas pelas máquinas I e II são normais e independentes, com médias  $\mu_I$  e  $\mu_{II}$  e variâncias  $\sigma_I^2$  e  $\sigma_{II}^2$ , respectivamente.

	tamanho da amostra	média amostral (mm)	desvio padrão amostral (mm)
máquina I	9	58,8	0,2
máquina II	4	60,1	0,1
total	13	$M$	$S$

### QUESTÃO 70

Considerando que um especialista deseje fazer uma avaliação sobre a diferença  $\mu_I - \mu_{II}$  entre as médias populacionais por meio de um intervalo de confiança de 95%, assinale a opção correta.

- A** Se as variâncias  $\sigma_I^2$  e  $\sigma_{II}^2$  forem conhecidas e iguais a 0,01, então  $-1,3 \pm \frac{0,098}{3} \sqrt{13}$  é um intervalo de confiança de 99% para a diferença  $\mu_I - \mu_{II}$ .
- B** Se as variâncias forem diferentes e desconhecidas, então o intervalo de confiança simétrico, de 95% de confiança, será  $-1,3 \pm t_{2,5\%} \frac{0,5}{6}$ , em que  $t_{2,5\%}$  é um valor correspondente da distribuição  $t$  de Student,  $T$ , tal que  $P(T > t_{2,5\%}) = 0,025$ .
- C** Se as variâncias forem iguais, mas desconhecidas, então o intervalo de confiança simétrico, de 95% de confiança, será  $-1,3 \pm t_{2,5\%} \sqrt{\frac{0,05}{26}}$ , em que  $t_{2,5\%}$  é o valor correspondente da distribuição  $t$  de Student com 12 graus de liberdade,  $T$ , tal que  $P(T > t_{2,5\%}) = 0,025$ .
- D** Considerando-se que o especialista, sob certas condições, obteve  $-1,3 \pm 0,24$  para o intervalo de confiança de 90%, é correto concluir que, ao nível de 5%, há uma diferença estatisticamente significativa entre as médias populacionais  $\mu_I$  e  $\mu_{II}$ .
- E** Os intervalos de confiança usuais com base na distribuição  $t$  de Student para pequenas amostras podem ser construídos mesmo quando as distribuições populacionais dos comprimentos das peças não são normais nem aproximadamente normais, graças ao teorema limite central.

### QUESTÃO 71

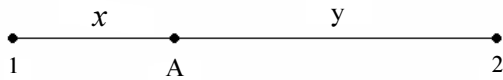
Caso um especialista deseje fazer uma avaliação sobre a média aritmética das médias populacionais, isto é,  $\frac{\mu_I + \mu_{II}}{2}$ , considerando-se que as variâncias populacionais são desconhecidas e diferentes, a incerteza do tipo A será

- A** inferior a 0,01.  
**B** superior a 0,01 e inferior a 0,02.  
**C** superior a 0,02 e inferior a 0,04.  
**D** superior a 0,04 e inferior a 0,06.  
**E** superior a 0,06.

### RASCUNHO

**Texto para as questões de 72 a 75**

A distância, em km, entre os pontos 1 e 2 é medida da seguinte forma: primeiramente, mede-se a distância  $x$ , do ponto 1 ao ponto A, e, em seguida, mede-se a distância  $y$ , de A ao ponto 2, de modo que a distância total seja  $d = x + y$ . Sabe-se que as medições das distâncias  $x$  e  $y$  possuem variâncias populacionais distintas.



Com relação às distâncias  $x$  e  $y$  foram efetuadas as seguintes medições, em km:

$x$	21, 22, 20, 18, 24
$y$	80, 81, 77, 78, 82, 82, 80, 80, 80, 80

**QUESTÃO 72**

A mediana e a moda das distâncias  $y$ , em km, são, respectivamente, iguais a

- A 82 e 82.
- B 82 e 80.
- C 80 e 82.
- D 80 e 80.
- E 80 e 77.

**QUESTÃO 73**

A variância amostral das distâncias  $x$ , em  $\text{km}^2$ , é igual a

- A 1.
- B 2.
- C 3.
- D 4.
- E 5.

**QUESTÃO 74**

A incerteza do tipo A com relação à distância total  $d = x + y$ , em km, é

- A inferior a 1.
- B superior a 1 e inferior a 2.
- C superior a 2 e inferior a 3.
- D superior a 3 e inferior a 4.
- E superior a 4.

**QUESTÃO 75**

Se  $t_{5\%}$  é um percentil da distribuição  $t$  de Student, tal que  $P(T > t_{5\%}) = 0,05$ , então o intervalo de confiança simétrico, de 90% para a média populacional da distância  $d$ , em km, é igual a

- A  $101 \pm t_{5\%} \frac{2\sqrt{2,8}}{3}$ .
- B  $101 \pm t_{5\%} \frac{\sqrt{31}}{3}$ .
- C  $101 \pm t_{5\%} \frac{\sqrt{67}}{3}$ .
- D  $101 \pm t_{5\%} \frac{\sqrt{33,5}}{3}$ .
- E  $101 \pm t_{5\%} \frac{\sqrt{3,5}}{3}$ .

**RASCUNHO**

## QUESTÃO 76

## RASCUNHO

Dois métodos, A e B, de análises químicas para avaliar a concentração de determinada substância em um produto, foram aplicados a quatro amostras pareadas. As concentrações, em ppm, encontradas são apresentadas na tabela abaixo.

método	amostra			
	I	II	III	IV
A	10	11	10	9
B	10	10	11	10

Considerando-se que as distribuições populacionais das concentrações medidas pelos métodos A e B são normais, com médias  $\mu_A$  e  $\mu_B$  e variâncias iguais a  $0,64 \text{ (ppm)}^2$ , é correto afirmar que o intervalo de confiança simétrico, de 90,9%, para a diferença  $\mu_A - \mu_B$  entre as médias é

- A [-1,602; +1,102].
- B [-1,318; +0,818].
- C [-0,784; +0,284].
- D [-0,850; +0,350].
- E [-0,926; +0,426].

## QUESTÃO 77

Com relação aos testes de normalidade, assinale a opção correta.

- A A estatística do teste de Jarque-Bera é uma medida baseada no desvio padrão amostral, e sua distribuição assintótica (para grandes amostras) é normal.
- B O teste de Anderson-Darling é construído com base na medida

$$\frac{\sum_x |F_n(x) - F(x)|}{n}, \text{ em que } x \text{ é um valor observado na amostra, } F_n$$

(X) é a distribuição acumulada empírica de uma amostra de tamanho  $n$  e  $F(x)$  é o valor teórico da função de distribuição acumulada sob a hipótese de normalidade.

- C A estatística do teste de Cramér-von-Mises é dada em função de  $\frac{1}{n} \sum_x \frac{|F_n(x) - F(x)|}{[1 - F_n(x)][F_n(x)]}$ , em que  $x$  é um valor observado na amostra,  $F_n(x)$  é a função de distribuição acumulada empírica de uma amostra de tamanho  $n$  e  $F(x)$  é o valor teórico da função de distribuição acumulada sob a hipótese de normalidade.
- D Na hipótese nula do teste de normalidade de Lilliefors, a média e a variância não são especificadas.
- E A estatística do teste de normalidade de Shapiro-Wilk é obtida a partir da função  $\int |F_n(x) - F(x)|^2 dx$ , em que  $x$  é um valor observado na amostra,  $F_n(x)$  é a função de distribuição acumulada empírica de uma amostra de tamanho  $n$  e  $F(x)$  é o valor teórico da função de distribuição acumulada sob a hipótese de normalidade.

**Texto para as questões 78 e 79**

Os dados da tabela abaixo referem-se à medição da espessura de um material produzido por uma fábrica de autopeças para a construção de uma carta de controle com limites  $3\text{-}\sigma$  para a média  $\bar{x}$  e amplitude  $R$ . A cada instante  $t$  ( $t = 1, \dots, 5$ ), três peças são selecionadas aleatoriamente e suas espessuras são registradas.

hora ( $t$ )	peça 1	peça 2	peça 3
1	1,2	1,5	1,8
2	1,2	1,6	1,4
3	1,4	1,4	1,7
4	1,5	1,3	1,4
5	1,1	1,3	1,2

RASCUNHO

**QUESTÃO 78**

Considerando que  $A_2$  e  $D_4$  sejam fatores tabelados, então o limite superior de controle para a carta  $\bar{x}$  e o limite superior de controle para a carta  $R$  serão, respectivamente, iguais a

- A (1,4 +  $A_2$  0,17) e (0,17  $D_4$ ).
- B (1,4 +  $A_2$  0,20) e (0,20  $D_4$ ).
- C (1,4 +  $A_2$  0,23) e (0,23  $D_4$ ).
- D (1,4 +  $A_2$  0,31) e (0,31  $D_4$ ).
- E (1,4 +  $A_2$  0,34) e (0,34  $D_4$ ).

**QUESTÃO 79**

Considerando que o fator tabelado para a situação descrita no texto seja  $d_2 = 1,7$ , o desvio padrão do processo será

- A inferior a 0,05.
- B superior a 0,05 e inferior a 0,15.
- C superior a 0,15 e inferior a 0,25.
- D superior a 0,25 e inferior a 0,35.
- E superior a 0,35.

**QUESTÃO 80**

Em um terminal rodoviário, o nível diário de ruídos emitidos por veículos é registrado por  $n$  sensores. A quantidade diária do ruído registrado pelo sensor  $k$  ( $X_k$ ) é uma variável aleatória que segue uma distribuição normal com média igual a  $\delta$  e desvio padrão igual a  $\sigma$ . O total diário de ruído registrado no terminal rodoviário é  $S_n = X_1 + X_2 + \dots + X_n$ , em que  $X_1, X_2, \dots, X_n$  são variáveis aleatórias independentes. Com base nessas informações, assinale a opção correta.

- A A distribuição da soma  $S_n$  segue uma distribuição  $t$  de Student com  $n$  graus de liberdade.
- B Se  $Y = S_n + n\delta$ , então a variância de  $Y$  será igual à variância de  $S_n$  acrescida do termo  $(n\delta)^2$ .
- C As variáveis aleatórias  $S_1, S_2, \dots, S_n$  são independentes e identicamente distribuídas.
- D O valor esperado de  $S_n$  é igual a  $\delta$ .
- E O desvio padrão da soma  $S_n$  é igual a  $\sigma\sqrt{n}$ .

**Texto para as questões 81 e 82**

Em determinada fábrica, a cada 30 minutos é feita uma inspeção da qualidade das embalagens de seus produtos. Em cada inspeção, toma-se uma amostra aleatória de 25 produtos embalados, e a fração de embalagens não conformes é registrada. A tabela abaixo apresenta o número de embalagens fora do padrão de conformidade e a fração de não conformidade.

inspeção	tamanho da amostra	número de embalagens não conformes	fração de não conformidade
1	25	1	0,04
2	25	2	0,08
3	25	3	0,12
4	25	3	0,12
5	25	1	0,04

RASCUNHO

**QUESTÃO 81**

Acerca da carta de controle para atributos, assinale a opção correta, a partir do texto acima.

- A** Se a fração de não conformidade do processo não for conhecida, então a linha central do gráfico de controle  $np$  será inferior a 1,5.
- B** Se a fração de não conformidade não for dada, então o limite superior de controle de uma carta 3- $\sigma$  será igual a  $0,08 + 3 \sqrt{0,0736}$ .
- C** A estimativa da fração de não conformidade do processo é igual a 0,08.
- D** Se a fração de não conformidade do processo for conhecida e igual a 0,04, então a linha central do gráfico de controle  $np$  com limites 5- $\sigma$  será igual a 2.
- E** Se a fração de não conformidade for um valor fixado em 0,10, então os limites inferior e superior da carta de controle 2- $\sigma$  serão, respectivamente, iguais a -20 e 20.

**QUESTÃO 82**

Se a fração de conformidade  $p$  do processo for um valor pequeno, então a escolha de um tamanho amostral  $n$  pequeno acarretará em um limite inferior de controle negativo. Um critério para se definir o tamanho mínimo da amostra é determinar  $n$  de modo que o limite inferior seja positivo. Se esse critério for utilizado quando  $p = 0,05$  para uma carta de controle com limites 3- $\delta$  sigma, então o valor mínimo do tamanho da amostra será igual a

- A** 171.
- B** 180.
- C** 195.
- D** 203.
- E** 441.

distribuição normal padrão Z: valores de  $p$  tais que  $P(0 \leq Z \leq z_c) = p$ 

segunda casa decimal de $z_c$											
		0	1	2	3	4	5	6	7	8	9
parte inteira e primeira decimal de $z_c$	0,0	0,0000	0,0040	0,0080	0,0120	0,0160	0,0199	0,0239	0,0279	0,0319	0,0359
	0,1	0,0398	0,0438	0,0478	0,0517	0,0557	0,0596	0,0636	0,0675	0,0714	0,0753
	0,2	0,0793	0,0832	0,0871	0,0910	0,0948	0,0987	0,1026	0,1064	0,1103	0,1141
	0,3	0,1179	0,1217	0,1255	0,1293	0,1331	0,1368	0,1406	0,1443	0,1480	0,1517
	0,4	0,1554	0,1591	0,1628	0,1664	0,1700	0,1736	0,1772	0,1808	0,1844	0,1879
	0,5	0,1915	0,1950	0,1985	0,2019	0,2054	0,2088	0,2123	0,2157	0,2190	0,2224
	0,6	0,2257	0,2291	0,2324	0,2357	0,2389	0,2422	0,2454	0,2486	0,2517	0,2549
	0,7	0,2580	0,2611	0,2642	0,2673	0,2704	0,2734	0,2764	0,2794	0,2823	0,2852
	0,8	0,2881	0,2910	0,2939	0,2967	0,2995	0,3023	0,3051	0,3078	0,3106	0,3133
	0,9	0,3159	0,3186	0,3212	0,3238	0,3264	0,3289	0,3315	0,3340	0,3365	0,3389
	1,0	0,3413	0,3438	0,3461	0,3485	0,3508	0,3531	0,3554	0,3577	0,3599	0,3621
	1,1	0,3643	0,3665	0,3686	0,3708	0,3729	0,3749	0,3770	0,3790	0,3810	0,3830
	1,2	0,3849	0,3869	0,3888	0,3907	0,3925	0,3944	0,3962	0,3980	0,3997	0,4015
	1,3	0,4032	0,4049	0,4066	0,4082	0,4099	0,4115	0,4131	0,4147	0,4162	0,4177
	1,4	0,4192	0,4207	0,4222	0,4236	0,4251	0,4265	0,4279	0,4292	0,4306	0,4319
	1,5	0,4332	0,4345	0,4357	0,4370	0,4382	0,4394	0,4406	0,4418	0,4429	0,4441
	1,6	0,4452	0,4463	0,4474	0,4484	0,4495	0,4505	0,4515	0,4525	0,4535	0,4545
	1,7	0,4554	0,4564	0,4573	0,4582	0,4591	0,4599	0,4608	0,4616	0,4625	0,4633
	1,8	0,4641	0,4649	0,4656	0,4664	0,4671	0,4678	0,4686	0,4693	0,4699	0,4706
	1,9	0,4713	0,4719	0,4726	0,4732	0,4738	0,4744	0,4750	0,4756	0,4761	0,4767
	2,0	0,4772	0,4778	0,4783	0,4788	0,4793	0,4798	0,4803	0,4808	0,4812	0,4817
	2,1	0,4821	0,4826	0,4830	0,4834	0,4838	0,4842	0,4846	0,4850	0,4854	0,4857
	2,2	0,4861	0,4864	0,4868	0,4871	0,4875	0,4878	0,4881	0,4884	0,4887	0,4890
	2,3	0,4893	0,4896	0,4898	0,4901	0,4904	0,4906	0,4909	0,4911	0,4913	0,4916
	2,4	0,4918	0,4920	0,4922	0,4925	0,4927	0,4929	0,4931	0,4932	0,4934	0,4936
	2,5	0,4938	0,4940	0,4941	0,4943	0,4945	0,4946	0,4948	0,4949	0,4951	0,4952
	2,6	0,4953	0,4955	0,4956	0,4957	0,4959	0,4960	0,4961	0,4962	0,4963	0,4964
	2,7	0,4965	0,4966	0,4967	0,4968	0,4969	0,4970	0,4971	0,4972	0,4973	0,4974
	2,8	0,4974	0,4975	0,4976	0,4977	0,4977	0,4978	0,4979	0,4979	0,4980	0,4981
	2,9	0,4981	0,4982	0,4982	0,4983	0,4984	0,4984	0,4985	0,4985	0,4986	0,4986
	3,0	0,4987	0,4987	0,4987	0,4988	0,4988	0,4989	0,4989	0,4989	0,4990	0,4990

**QUESTÃO 83**

Com relação ao sistema internacional de unidades (SI), assinale a opção correta.

- A** A grandeza pressão, em atmosferas, representada pelo símbolo atm, é uma unidade admitida temporariamente pelo SI.
- B** No SI, a unidade para o volume é o litro.
- C** A definição do metro com base no protótipo internacional em platina iridiada foi substituída na 11.ª CGPM (1960) pela definição embasada no comprimento de onda de uma radiação do césio 136, com a finalidade de aumentar a exatidão da realização do metro.
- D** Para se formar o múltiplo ou submúltiplo de uma unidade no sistema SI, coloca-se o nome do prefixo desejado na frente do nome desta unidade. O mesmo se dá com o símbolo. Por exemplo, para se multiplicar ou dividir a unidade volt por mil, tem-se, respectivamente: quilo + volt = quilovolt;  $k + V = kV$  e mili + volt = milivolt;  $m + V = mV$ .
- E** O ângulo plano é uma unidade derivada das unidades básicas do SI e é representada em graus.

**QUESTÃO 84**

A respeito dos conceitos de medição, assinale a opção correta.

- A** A calibração corresponde ao ajuste entre os valores indicados por um instrumento de medição e os indicados por um padrão.
- B** A faixa de indicação de uma medição é o conjunto de valores de um mensurando para o qual se admite que o erro do instrumento de medição se mantenha dentro dos limites especificados.
- C** O grau de concordância entre os resultados das medições de um mesmo mensurando, efetuadas sob condições variadas de medição, refere-se à repetitividade.
- D** A calibração dos equipamentos de medição é uma ação importante para a qualidade no processo produtivo, e deve ser uma atividade normal de produção que proporciona uma série de vantagens, tais como permitir a confiança nos resultados medidos e reduzir a variação das especificações técnicas dos produtos.
- E** Considere que um certificado de calibração de uma fita métrica tenha relatado que o erro de indicação do termômetro é de  $-1$  cm. Nesse caso, durante uma medição, deve-se subtrair do valor lido pela fita métrica de 1 cm para se ter o valor correto de medição.

**QUESTÃO 85**

Normas do sistema de gestão da qualidade, desenvolvidas para laboratórios com o objetivo de definir os requisitos mínimos de sistemas de qualidade para a cadeia de suprimento do segmento mencionado, são embasadas em documentos NBR ISO

- A** 14.000.
- B** 17.025.
- C** 9001.
- D** 6061.
- E** 12.000.

**QUESTÃO 86**

As etapas que devem ser seguidas para se implementar um programa de boas práticas laboratoriais (BPL) incluem

- I criação de um programa de estudo e treinamento em BPL.
- II incorporação do sistema de garantia da qualidade.
- III esclarecimento, a todos os níveis operacionais, acerca do que vem a ser BPL.
- IV atribuição de responsabilidades.

Assinale a opção correta.

- A** Apenas o item I está certo.
- B** Apenas os itens I e III estão certos.
- C** Apenas os itens II e IV estão certos.
- D** Apenas os itens II, III e IV estão certos.
- E** Todos os itens estão certos.

**QUESTÃO 87**

Uma escala na qual parte da faixa de indicação ocupa um comprimento da escala que é desproporcionalmente maior do que outras partes é denominada escala

- A** com zero suprimido.
- B** não linear.
- C** linear.
- D** estendida.
- E** expandida.



**QUESTÃO 88**

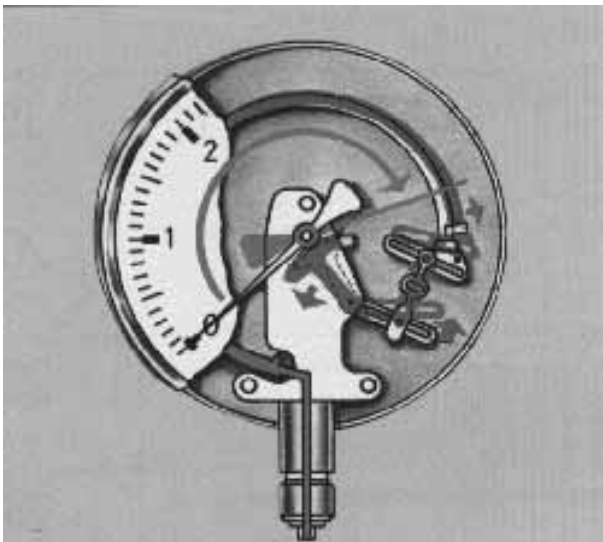
O reconhecimento formal de que um laboratório é tecnicamente competente para a realização de ensaios ou calibrações específicas corresponde

- A ao credenciamento.
- B à rastreabilidade.
- C à acreditação.
- D à intercomparação.
- E à comparação.

**QUESTÃO 89**

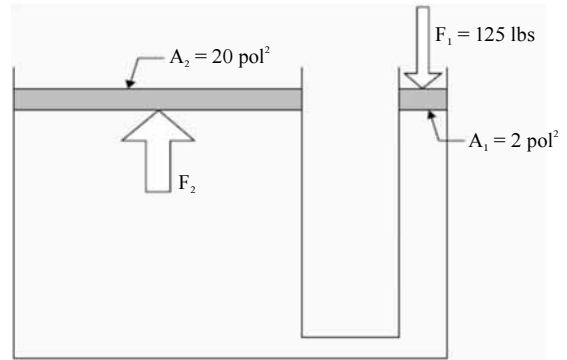
O reconhecimento formal, mas de caráter voluntário, da competência de um laboratório ou organização para desenvolver tarefas específicas, segundo requisitos estabelecidos, corresponde

- A à certificação.
- B à acreditação.
- C ao credenciamento.
- D à qualificação.
- E à auditoria.

**QUESTÃO 90**

O instrumento de medição apresentado na figura acima é um

- A termômetro bimetálico.
- B cronômetro.
- C manômetro de Bourdon.
- D relógio comparador.
- E micrômetro.

**QUESTÃO 91**

Para manter o equilíbrio mostrado no esquema da figura acima, segundo o princípio de Pascal, a força  $F_2$ , expressa em libra-peso (lbs), deverá ser igual a

- A 125 lbs.
- B 250 lbs.
- C 500 lbs.
- D 750 lbs.
- E 1.250 lbs.

**QUESTÃO 92**

A escala de pressão que adota como zero o vácuo absoluto é a pressão

- A absoluta.
- B relativa.
- C manométrica.
- D estática.
- E dinâmica.

**QUESTÃO 93**

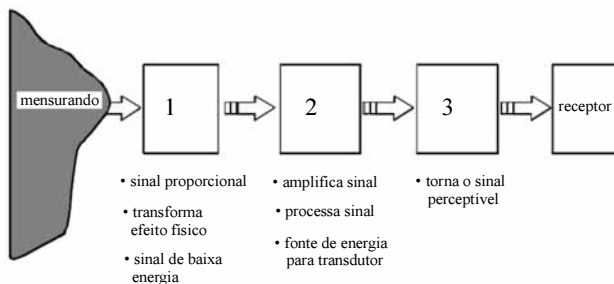
A pressão diferencial para medição de vazão é produzida por vários tipos de elementos primários colocados na tubulação, de tal forma que o fluido passe através deles. A respeito desses elementos, assinale a opção correta.

- A A função básica desses elementos é reduzir a velocidade do fluido aumentando a área da seção de modo a provocar queda de pressão.
- B A placa de orifício é um tipo de medidor que causa a menor perda de carga.
- C A maior vantagem dos medidores de vazão por pressão diferencial é que eles podem ser aplicados para a maioria dos gases e fluidos, inclusive líquidos com sólidos em suspensão.
- D A placa de orifício é um dos dispositivos mais comuns na geração de pressão diferencial. Além disso, imperfeições nas bordas do orifício, provocadas por corrosão, por exemplo, não influenciam na exatidão da medição.
- E Quando o fluido medido carrega sólidos em suspensão, não se deve utilizar um tubo de venturi, uma vez que o restabelecimento de pressão desse dispositivo é bastante precário.

**QUESTÃO 94**

Com relação ao paquímetro, assinale a opção correta.

- A** É um instrumento que obedece ao princípio de Abbe, pois o eixo da peça a ser medida fica alinhada ao mesmo eixo de medição do instrumento.
- B** Tem dispositivos reguladores de força, portanto a força de medição é aplicada pelo usuário, podendo variar para cada usuário.
- C** É fabricado para medição de peças estáticas, portanto não mede peças em movimento.
- D** Sua ponta de medição possui um chanfro. Recomenda-se, sempre que possível, posicionar nesse chanfro a peça a ser medida.
- E** O paquímetro mede escala angular.

**Figura para as questões 95 e 96**

Na figura acima é apresentado um esquema de um sistema de medição generalizado.

**QUESTÃO 95**

Na figura, o bloco 1 representa

- A** o sensor e(ou) transdutor.
- B** o sinal de entrada.
- C** a unidade de tratamento de sinais.
- D** o dispositivo mostrador.
- E** o sinal de saída.

**QUESTÃO 96**

O bloco 2 da figura representa

- A** o sensor e(ou) transdutor.
- B** o sinal de entrada.
- C** a unidade de tratamento de sinais.
- D** o dispositivo mostrador.
- E** o sinal de saída.

**QUESTÃO 97**

Os erros admissíveis dos esquadros comuns são normalizados pela DIN 875. Em erros permitidos no perpendicularismo da superfície de medição dos esquadros, o grau de precisão 00 corresponde a

- A**  $\pm (0,001 + L / 100.000)$ .
- B**  $\pm (0,002 + L / 100.000)$ .
- C**  $\pm (0,005 + L / 50.000)$ .
- D**  $\pm (0,010 + L / 20.000)$ .
- E**  $\pm (0,020 + L / 10.000)$ .

**QUESTÃO 98**

Para converter o resultado de uma medição de psi para bar, é necessário

- A** dividir o resultado obtido por 14,5.
- B** dividir o resultado obtido por 1,45.
- C** dividir o resultado obtido por 0,7.
- D** multiplicar o resultado obtido por 0,7.
- E** multiplicar o resultado obtido por 1,45.

**QUESTÃO 99**

Com relação ao viscosímetro, assinale a opção correta.

- A** Os viscosímetros se subdividem em de baixa e de alta temperatura.
- B** O viscosímetro Ostwald pode ser utilizado para medir diretamente a viscosidade.
- C** Os viscosímetros de cilindro duplo definem, indiretamente, a razão entre a tensão aplicada e a taxa de deformação, mediante a medida da variação de pressão entre o fluido existente nos dois cilindros.
- D** A viscosidade de fluidos newtonianos não podem ser determinadas por viscosímetros capilares.
- E** Os viscosímetros de disco e cone-disco são instrumentos que realizam uma medida direta da tensão e da deformação da amostra de fluido.

**QUESTÃO 100**

A menor resolução do instrumento mostrado acima é de

- A** 0,1 MPa.
- B** 10 psi.
- C** 50 psi.
- D** 0,5 bar.
- E** 2,0 bar.

## PROVA DISCURSIVA

- Nesta prova, faça o que se pede, usando os espaços para rascunho indicados no presente caderno. Em seguida, transcreva os textos para o **CADERNO DE TEXTOS DEFINITIVOS DA PROVA DISCURSIVA**, nos locais apropriados, pois **não serão avaliados fragmentos de texto escritos em locais indevidos**.
- Em cada questão, qualquer fragmento de texto além da extensão máxima de **trinta** linhas será desconsiderado. Será desconsiderado também o texto que não for escrito na **folha de texto definitivo** correspondente.
- No **caderno de textos definitivos**, identifique-se apenas no cabeçalho da primeira página, pois **não será avaliado** texto que tenha qualquer assinatura ou marca identificadora fora do local apropriado.

### QUESTÃO 1

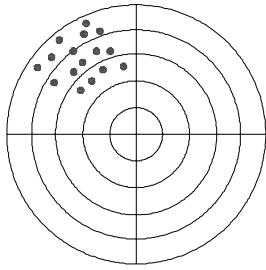
Redija um texto dissertativo que apresente a descrição de um roteiro para o cálculo de incerteza de uma medição. Ao elaborar seu texto, atenda, necessariamente, as seguintes determinações:

- ▶ especifique o mensurando;
- ▶ identifique as fontes de incerteza;
- ▶ quantifique os componentes de incerteza;
- ▶ apresente o cálculo da incerteza combinada;
- ▶ apresente o cálculo da incerteza expandida;
- ▶ analise as contribuições de incerteza.

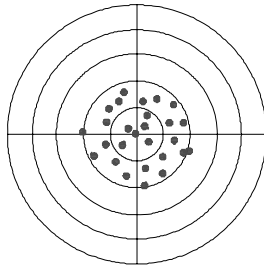
**RASCUNHO – QUESTÃO 1**

1	
2	
3	
4	
5	
6	
7	
8	
9	
10	
11	
12	
13	
14	
15	
16	
17	
18	
19	
20	
21	
22	
23	
24	
25	
26	
27	
28	
29	
30	

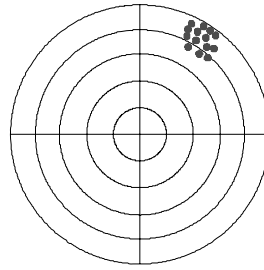
## QUESTÃO 2



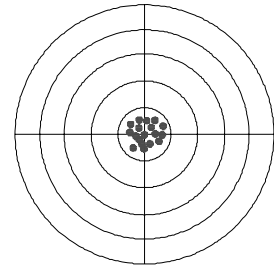
(a)



(b)



(c)



(d)

A partir das figuras acima, redija um texto dissertativo que descreva metrologicamente os erros da distância do centro de cada alvo mostrado. Considere o círculo central como o limite de especificação da medida.

Ao elaborar seu texto, atenda, necessariamente, as seguintes determinações:

- ▶ descrição da situação em (a);
- ▶ descrição da situação em (b);
- ▶ descrição da situação em (c);
- ▶ descrição da situação em (d).

**RASCUNHO – QUESTÃO 2**

1	
2	
3	
4	
5	
6	
7	
8	
9	
10	
11	
12	
13	
14	
15	
16	
17	
18	
19	
20	
21	
22	
23	
24	
25	
26	
27	
28	
29	
30	