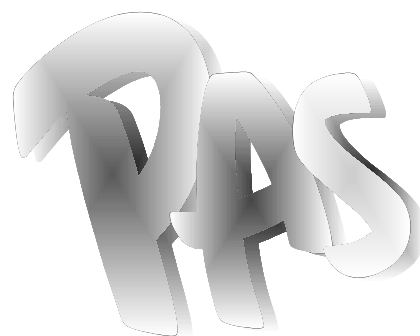


1.º
Vestibular
2002



Programa de Avaliação Seriada
Subprograma 1999
3.ª ETAPA



PROVA DE HABILIDADES ESPECÍFICAS

DESENHO INDUSTRIAL
(BACHARELADO)

TESTE ESCRITO-PRÁTICO

	NOME
INSCRIÇÃO	
	Assinatura:

LEIA COM ATENÇÃO AS INSTRUÇÕES NO VERSO.



INSTRUÇÕES

- 1 Este caderno é constituído de **cinco** questões.
- 2 Caso o caderno esteja incompleto ou tenha qualquer defeito, solicite ao fiscal de sala mais próximo que o substitua.
- 3 Não serão prestadas informações a respeito das questões além das contidas neste caderno.
- 4 A duração do teste é de **quatro horas**, já incluído o tempo destinado à identificação — que será feita no decorrer do teste — e à transcrição das respostas para as **FOLHAS DE RESPOSTAS DEFINITIVAS DO TESTE ESCRITO-PRÁTICO**.
- 5 Durante o teste, o candidato não deverá levantar-se ou comunicar-se com outros candidatos.
- 6 É vedado o uso de material de consulta bem como o empréstimo de material no decorrer do teste, mesmo tratando-se de material de candidato que já tenha terminado o teste.
- 7 O candidato deve utilizar os instrumentos e os materiais disponíveis, de acordo com as solicitações do teste. Não é obrigatória a utilização de todos os materiais.
- 8 Na **FOLHA DE RESPOSTA DEFINITIVA DA QUESTÃO 1**, escreva com letra legível e utilize caneta esferográfica de tinta azul ou preta. Texto escrito a lápis será anulado. Em caso de erro, risque, com um traço simples, a palavra, a frase, o trecho ou o sinal gráfico e escreva em seguida o correspondente substitutivo. Lembre-se: parênteses não podem ser usados para a finalidade de anular texto.
- 9 Qualquer fragmento de texto escrito em local indevido será desconsiderado.
- 10 Ao término do teste, chame o fiscal de sala mais próximo e devolva-lhe todo o seu material. Após esse procedimento, solicite a devolução de seu documento de identidade e retire-se do local de teste.
- 11 A desobediência a qualquer uma das recomendações constantes nas presentes instruções poderá implicar a anulação do teste do candidato.
- 12 Este caderno somente poderá ser levado pelo candidato após **três horas** do início do teste.
- 13 No dia 28/12/2001, o resultado da prova de habilidades específicas será divulgado nos quadros de avisos do Departamento de Artes Visuais e na Internet, no endereço **www.cespe.unb.br**.



DESENHO INDUSTRIAL (BACHARELADO) – TESTE ESCRITO-PRÁTICO

No teste a seguir, faça o que se pede, usando as páginas do presente caderno para rascunho. Em seguida, transcreva suas respostas para as **FOLHAS DE RESPOSTAS DEFINITIVAS DO TESTE ESCRITO-PRÁTICO**, nos locais apropriados, pois **não serão avaliados os testes com respostas feitas em local indevido**. Para a questão 1, utilize, no máximo, **vinte linhas**. Qualquer fragmento de texto além dessa extensão máxima será desconsiderado.

QUESTÃO 1

A aplicação do *design* tem contribuído para melhorar a qualidade dos produtos disponíveis no mercado de países desenvolvidos, como a Alemanha, a Itália, o Japão e os Estados Unidos da América. No entanto, em muitos casos, isso tem provocado um aumento dos preços desses produtos; apesar disso, os consumidores desses países, em que a classe média representa cerca de 90% da população, estão dispostos a pagar mais por produtos de melhor qualidade.

Considerando essas informações, redija um texto dissertativo, posicionando-se acerca da validade da adoção do procedimento descrito acima em países menos desenvolvidos como o Brasil.

1	
2	
3	
4	
5	
6	
7	
8	
9	
10	
11	
12	
13	
14	
15	
16	
17	
18	
19	
20	

(valor da questão: 2,0 pontos)

QUESTÃO 2

Desenhe, em perspectiva, a caneta que você recebeu e a tampa dela separadamente, considerando as proporções, a forma, os detalhes e as texturas.

RASCUNHO

(valor da questão: 2,0 pontos)

QUESTÃO 3

Considerando o grau de inovação e os elementos gráficos, crie um símbolo ou uma marca para uma campanha hipotética, a ser promovida pelo governo federal, visando incentivar a economia de energia elétrica por parte da população em geral.

RASCUNHO

(valor da questão: 2,0 pontos)

QUESTÃO 4

As figuras I, II e III abaixo ilustram a vista lateral, frontal e superior de uma cadeira, respectivamente. Com base nessas figuras, desenhe essa cadeira em perspectiva, considerando as proporções, a forma e os detalhes.

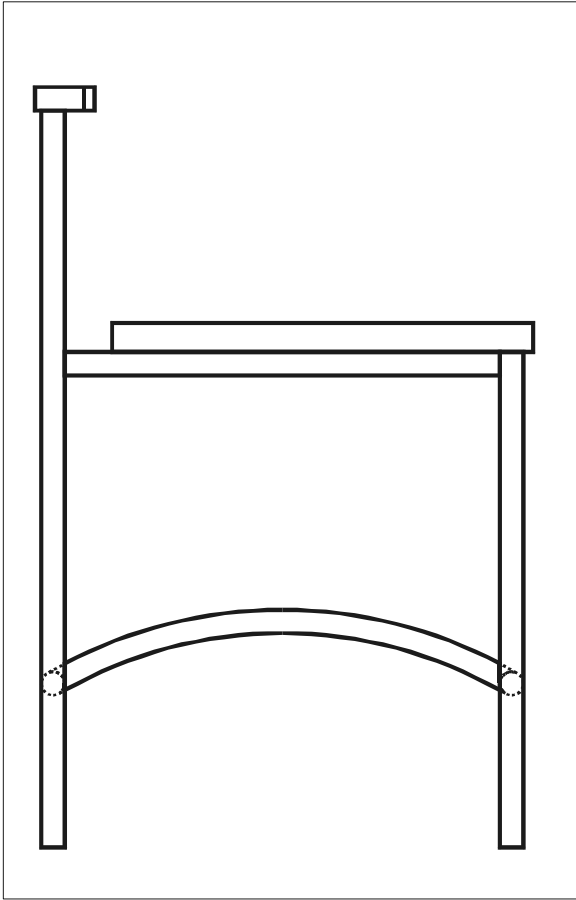


Figura I

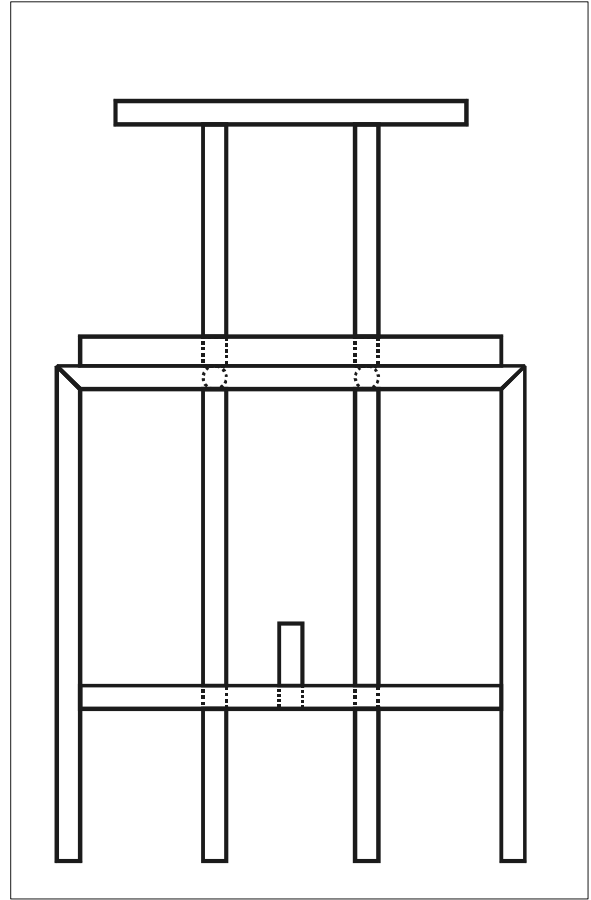
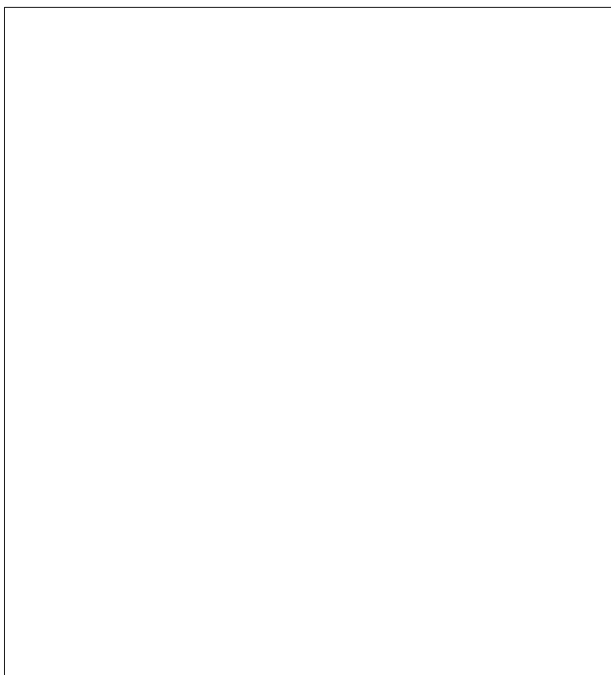


Figura II



RASCUNHO

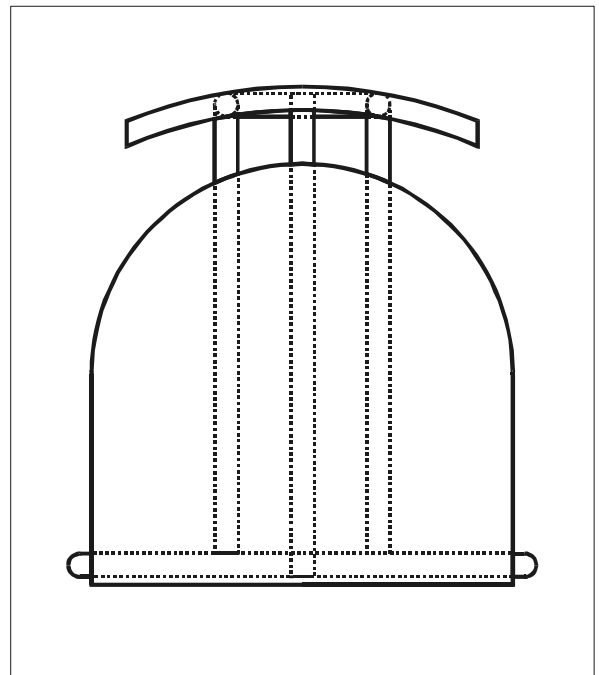


Figura III

(valor da questão: 2,0 pontos)

QUESTÃO 5

Represente a palavra **pesado** de três maneiras diferentes, de modo que a própria forma e o arranjo das letras reflitam o seu significado.

RASCUNHO

(valor da questão: 2,0 pontos)