



BANCO CENTRAL DO BRASIL

ÁREA 2: SUPORTE À INFRAESTRUTURA DE TECNOLOGIA DA INFORMAÇÃO

CADERNO DE PROVA DISCURSIVA

LEIA COM ATENÇÃO AS INSTRUÇÕES ABAIXO.

- 1 Ao receber este caderno de prova, confira se os seus dados pessoais e os dados do cargo/área a que você concorre, transcritos acima, estão corretos e coincidem com o que está registrado no seu Caderno de Textos Definitivos da Prova Discursiva. Confira também se ele contém um estudo de caso e duas questões, acompanhadas de páginas para rascunho, de uso opcional. Confira, ainda, o seu nome em cada página numerada do seu caderno de prova. Caso o caderno esteja incompleto, tenha qualquer defeito ou apresente discordância quanto aos seus dados pessoais ou ao cargo/área a que você concorre, solicite ao fiscal de sala mais próximo que tome as providências cabíveis, pois não serão aceitas reclamações posteriores nesse sentido.
- 2 Não se comunique com outros candidatos nem se levante sem autorização de fiscal de sala.
- 3 Não serão distribuídas folhas suplementares para rascunho nem para texto definitivo.
- 4 Na duração da prova, está incluído o tempo destinado à identificação — que será feita no decorrer da prova — e à transcrição dos textos para o caderno de textos definitivos.
- 5 Ao terminar a prova, chame o fiscal de sala mais próximo, devolva-lhe o seu caderno de textos definitivos e deixe o local de prova.
- 6 A desobediência a qualquer uma das determinações constantes em edital, no presente caderno ou no caderno de textos definitivos poderá implicar a anulação da sua prova.

CONCURSO PÚBLICO



**CARGO:
ANALISTA**

TURNO: TARDE



OBSERVAÇÕES

Não serão conhecidos recursos em desacordo com o estabelecido no edital. É permitida a reprodução deste material apenas para fins didáticos, desde que citada a fonte.

INFORMAÇÕES ADICIONAIS

0(00) 61 3448-0100
www.cespe.unb.br
sac@cespe.unb.br

cespeUnB
Centro de Seleção e de Promoção de Eventos

PROVA DISCURSIVA

- Nesta prova, faça o que se pede, usando, caso deseje, os espaços para rascunho indicados no presente caderno. Em seguida, transcreva os textos para o **CADERNO DE TEXTOS DEFINITIVOS DA PROVA DISCURSIVA**, nos locais apropriados, pois não serão avaliados fragmentos de texto escritos em locais indevidos.
- Qualquer fragmento de texto que ultrapassar a extensão máxima de linhas disponibilizadas será desconsiderado. Será também desconsiderado o texto que não for escrito na(s) **folha(s) de texto(s) definitivo(s) correspondente(s)**.
- No **caderno de textos definitivos**, identifique-se apenas na primeira página, pois não será avaliado o texto que apresentar qualquer assinatura ou marca identificadora fora do local apropriado.
- Na avaliação do **estudo de caso**, ao domínio do conteúdo serão atribuídos até **25,00 pontos**, dos quais até **1,00 ponto** será atribuído ao quesito apresentação (legibilidade, respeito às margens e indicação de parágrafos) e estrutura textual (organização das ideias em texto estruturado). Na avaliação de **cada questão**, esses valores corresponderão a **12,50 pontos** e **0,50 ponto**, respectivamente.

ESTUDO DE CASO

A empresa SL começou a operar com apenas dez usuários, tendo sido todos os arquivos armazenados nas estações de trabalho de cada usuário; a autenticação feita no local, isto é, cada estação de trabalho autenticava o seu usuário utilizador; e todas as estações de trabalho possuíam endereço IP fixo, configurado de forma manual.

Com base na análise dos dados relacionados ao período inicial de funcionamento da empresa, o seu setor de planejamento estratégico prevê substancial crescimento da empresa SL, que, em seis meses, passará a contar com um total de duzentos usuários, cada um deles com uma estação de trabalho em rede, na qual compartilharão arquivos e impressoras e acessarão *emails* e a Internet de forma segura; devido ao tipo de negócio da empresa SL, a nova demanda por armazenamento de arquivos será mais crítica.

A partir do estudo do caso acima descrito, apresente uma proposta de solução de servidores de rede para atender plenamente à demanda futura da empresa SL — duzentos usuários —, atentando às boas práticas de projetos e administração de redes e segmentando, sempre que possível, os serviços providos em servidores diferentes, além de, obrigatoriamente, utilizar o Windows 2008 ou o Red Hat Linux 6 para o sistema operacional dos servidores, e, para hypervisor de virtualização, o Vmware Vsphere 5.1. Ao elaborar seu texto, indique e descreva, com a devida justificativa, as ferramentas necessárias para dotar a estrutura de rede da empresa SL com as seguintes funcionalidades:

- ▶ *print Server*; [valor: 3,50 pontos]
- ▶ *file Server*; [valor: 5,00 pontos]
- ▶ sistema de arquivos com Journally; [valor: 4,00 pontos]
- ▶ gerenciador de volumes de disco; [valor: 3,50 pontos]
- ▶ DNS; [valor: 4,00 pontos]
- ▶ DHCP integrado com o DNS. [valor: 4,00 pontos]

RASCUNHO – ESTUDO DE CASO – 1/3

1	
2	
3	
4	
5	
6	
7	
8	
9	
10	
11	
12	
13	
14	
15	
16	
17	
18	
19	
20	
21	
22	
23	
24	
25	
26	
27	
28	
29	
30	

RASCUNHO – ESTUDO DE CASO – 2/3

31	
32	
33	
34	
35	
36	
37	
38	
39	
40	
41	
42	
43	
44	
45	
46	
47	
48	
49	
50	
51	
52	
53	
54	
55	
56	
57	
58	
59	
60	

RASCUNHO – ESTUDO DE CASO – 3/3

61	
62	
63	
64	
65	
66	
67	
68	
69	
70	
71	
72	
73	
74	
75	
76	
77	
78	
79	
80	
81	
82	
83	
84	
85	
86	
87	
88	
89	
90	

QUESTÃO 1

A disponibilidade das informações é um dos pilares de segurança da informação que, atualmente, tem recebido grande atenção das organizações, devido a fatores que podem impactar de forma negativa o negócio de cada instituição.

Considerando que o trecho acima tem caráter unicamente motivador, redija um texto dissertativo que apresente uma solução de alta disponibilidade para roteadores que priorizem serviços do tipo telefonia IP. Ao elaborar seu texto, aborde necessariamente o conceito, a descrição do funcionamento e o papel na solução dos seguintes tópicos:

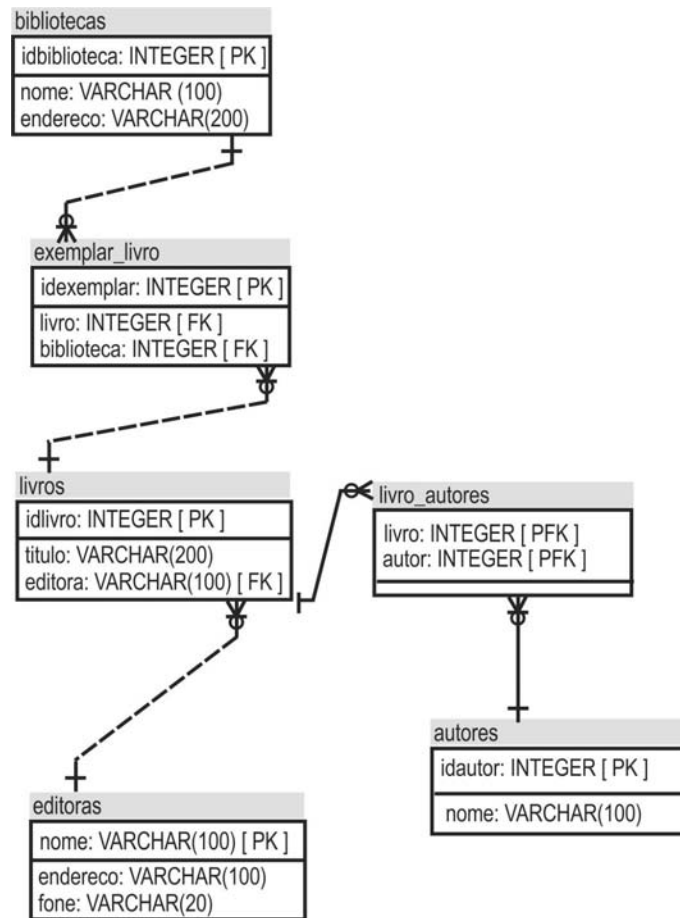
- ▶ protocolo VRRP (*Virtual Router Redundancy Protocol*); [valor: 4,50 pontos]
- ▶ qualidade de serviço (QoS); [valor: 4,50 pontos]
- ▶ protocolo para telefonia IP. [valor: 3,00 pontos]

RASCUNHO – QUESTÃO 1

1	
2	
3	
4	
5	
6	
7	
8	
9	
10	
11	
12	
13	
14	
15	
16	
17	
18	
19	
20	
21	
22	
23	
24	
25	
26	
27	
28	
29	
30	

QUESTÃO 2

A seguir, é apresentado o esquema de banco de dados relacional de uma biblioteca em que sejam armazenadas informações de livros, exemplares, autores e editores, com vistas a uma futura solução para empréstimo de livros a usuários.



Considerando as informações acima, atenda, necessariamente, ao que se pede a seguir.

- ▶ Escreva as declarações DDL (*data definition language*) e SQL (*structured query language*) necessárias para definir o esquema do banco de dados relacional da biblioteca e apresente as respectivas justificativas. [valor: 5,00 pontos]
- ▶ Especifique as chaves e as ações referenciais apropriadas, com as respectivas justificativas. [valor: 4,00 pontos]
- ▶ Descreva as restrições de integridades apresentadas no diagrama de entidade de relacionamento. [valor: 3,00 pontos]

RASCUNHO – QUESTÃO 2

1	
2	
3	
4	
5	
6	
7	
8	
9	
10	
11	
12	
13	
14	
15	
16	
17	
18	
19	
20	
21	
22	
23	
24	
25	
26	
27	
28	
29	
30	