



MINISTÉRIO DO DESENVOLVIMENTO, INDÚSTRIA E COMÉRCIO EXTERIOR
INSTITUTO NACIONAL DE METROLOGIA, NORMALIZAÇÃO E QUALIDADE INDUSTRIAL – INMETRO

CONCURSO PÚBLICO

CARGO

19

PESQUISADOR-TECNOLOGISTA EM
METROLOGIA E QUALIDADE

ÁREA:

METROLOGIA EM ACÚSTICA

CADERNO DE PROVAS - PARTE II
CONHECIMENTOS ESPECÍFICOS E DISCURSIVA

LEIA COM ATENÇÃO AS INSTRUÇÕES ABAIXO.

- 1 Nesta parte II do seu caderno de provas, confira atentamente os seus dados pessoais e os dados identificadores de seu cargo/área transcritos acima com o que está registrado em sua **folha de respostas** e em seu **caderno de textos definitivos da prova discursiva**. Confira também o seu nome, o nome e número de seu cargo/área no rodapé de cada página numerada desta parte II de seu caderno de provas. Caso o caderno esteja incompleto, tenha qualquer defeito, ou apresente divergência quanto aos seus dados pessoais ou aos dados identificadores de seu cargo/área, solicite ao fiscal de sala mais próximo que tome as providências cabíveis, pois não serão aceitas reclamações posteriores nesse sentido.
- 2 Quando autorizado pelo chefe de sala, no momento da identificação, escreva, no espaço apropriado da folha de respostas, com a sua caligrafia usual, a seguinte frase:
A cortesia é a arte de fazer crer a cada um que é preferido a todos.

OBSERVAÇÕES

- Não serão objeto de conhecimento recursos em desacordo com o estabelecido em edital.
- Informações adicionais: telefone 0(XX) 61 3448-0100; Internet — www.cespe.unb.br.
- É permitida a reprodução deste material apenas para fins didáticos, desde que citada a fonte.

CONHECIMENTOS ESPECÍFICOS

QUESTÃO 41

$$\text{I} \quad \Delta p(x, t) = \Delta p_{\max} \sin(kx - \omega t)$$

$$\text{II} \quad \Delta p(x, t) = \Delta p_{\max} \sin(kx + \omega t)$$

Considerando as equações acima, que representam ondas sonoras e nas quais Δp representa a variação de pressão no meio, em determinada posição x e em determinado instante t , assinale a opção correta.

- Ⓐ A equação I representa uma onda esférica que se desloca no sentido crescente de x .
- Ⓑ A equação II representa uma onda plana que se desloca no sentido crescente de x .
- Ⓒ Nas equações I e II, o símbolo k tem relação com a frequência das ondas.
- Ⓓ A composição das ondas dadas em I e II gera ondas estacionárias cuja amplitude é igual a Δp_{\max} .
- Ⓔ A composição das ondas dadas em I e II pode ser estudada com base no princípio da superposição.

QUESTÃO 42

No que concerne à transmissão de ondas, assinale a opção correta.

- Ⓐ O conceito de absorção do som por um ambiente, a determinada frequência, está relacionado ao espaço de tempo que o som continua sendo audível, a partir do momento em que a fonte cessa a transmissão.
- Ⓑ Considerando-se dois meios distintos, de impedâncias acústicas Z_1 e Z_2 , o coeficiente de reflexão de ondas sonoras que incidem normal à interface desses meios será tanto maior quanto maior for a soma $Z_1 + Z_2$.
- Ⓒ Na extremidade aberta de um tubo de onde são emitidas ondas sonoras de certa frequência, o vetor velocidade média das moléculas de ar, associado ao movimento dessas ondas, é o vetor nulo.
- Ⓓ Um perfeito casamento de impedâncias acústicas na interface de dois meios significa que esses meios possuem as mesmas propriedades características de inércia e elasticidade.
- Ⓔ As ondas sonoras que atravessam ortogonalmente um obstáculo plano, por meio de uma fenda, feito de material ideal perfeitamente absorvedor, geram um feixe com a mesma largura da fenda, conforme pode ser verificado posteriormente à travessia, mesmo a uma distância da fenda correspondente a vários comprimentos de onda.

QUESTÃO 43

Quanto à geração e propagação de ultrassom, assinale a opção correta.

- Ⓐ Para se gerar um feixe de ultrassom mais concentrado, por meio de uma placa circular, é necessário aumentar a relação entre o raio da superfície vibrante e o comprimento de onda.
- Ⓑ O coeficiente de atenuação da amplitude do ultrassom é diretamente proporcional ao quadrado da sua frequência.
- Ⓒ De forma geral, à temperatura ambiente, a velocidade do ultrassom em líquidos é maior do que em sólidos.
- Ⓓ O ultrassom pode ser gerado por meio do efeito piezoelétrico em cristais e também por pulsos de *laser*.
- Ⓔ O limiar de aparecimento de cavitação na água, à pressão atmosférica, para ultrassom com pulsos de 1 MHz, é da ordem de 100 MW/m^2 .

QUESTÃO 44

Acerca da geração e da propagação de ultrassom e de ondas em geral, assinale a opção correta.

- Ⓐ Em um sistema vibrante forçado, o termo transiente é do tipo $A \cos(\omega t + \varphi)$, em que t é o tempo, ω é a frequência angular, φ é o ângulo de fase e A é uma constante com dimensão de distância.
- Ⓑ Lançando-se pulsos de ultrassom em direção ao fundo do mar, o comprimento de onda mais apropriado para se conseguir atingir determinada profundidade e retornar o sinal ao detector é proporcional ao caminho total percorrido.
- Ⓒ Em um movimento harmônico forçado, com força externa que varia senoidalmente no tempo, se a frequência desse agente excitante for igual à frequência natural do sistema, então a condição de ressonância será satisfeita.
- Ⓓ As ondas de Love produzem movimentos normais à superfície do meio e longitudinais em relação à direção de propagação.
- Ⓔ As ondas de Rayleigh produzem movimentos normais à superfície do meio e transversais em relação à direção de propagação.

QUESTÃO 45

Considerando a equação de onda transversal dada por $y = 3 \cos(\pi x - \frac{\pi t}{2})$, em que x e y são dados em metros e t , em segundos, assinale a opção correta.

- A A velocidade transversal em $x = 1$ m e $t = 1$ s é igual a 1,5 m/s.
- B O deslocamento transversal em $x = 2$ m e $t = 1$ s é maior que 3 m.
- C O comprimento de onda é igual a 1 m.
- D A aceleração transversal em $x = 2$ m e $t = 2$ s é superior a $8,0 \text{ m/s}^2$.
- E A velocidade de fase da onda é igual a 0,5 m/s.

QUESTÃO 46

Para dois tubos, um com as duas extremidades abertas, e outro, de mesmo comprimento, com uma extremidade aberta e outra fechada, a razão entre os comprimentos de ondas que se propagam no primeiro e no segundo tubo, para ondas sonoras estacionárias no modo fundamental, é igual a

- A $\frac{3}{4}$.
- B $\frac{3}{2}$.
- C $\frac{4}{3}$.
- D $\frac{1}{2}$.
- E $\frac{2}{3}$.

QUESTÃO 47

O ensaio não destrutivo em que o mecanismo ocorre com a liberação de ondas de tensões na forma de ondas mecânicas transientes, no qual a técnica consiste em captar essa perturbação no meio, por meio de transdutores piezelétricos instalados de forma estacionária sobre a estrutura, é denominado

- A emissão acústica.
- B radiografia industrial.
- C ultrassom.
- D líquidos penetrantes.
- E partículas magnéticas.

QUESTÃO 48

A análise determinística é dificultada devido à presença de ruídos medidos pelos transdutores. A presença desses ruídos pode classificar o sinal adquirido em aleatório. Para tratamentos de sinais não determinísticos existem funções que auxiliam na obtenção das informações desses sinais. Uma das funções utilizadas no tratamento de sinais aleatórios é a função de autocorrelação, que

- A relaciona a função de coerência e a densidade espectral de potência.
- B determina os modos de vibração.
- C determina as frequências fundamentais do sistema.
- D identifica a presença de componentes periódicos ocultos em um sinal aleatório.
- E determina a amplitude máxima do sinal.

RASCUNHO

QUESTÃO 49

Em razão do grande desenvolvimento de sistemas digitais e da conseqüente redução de preço dos processadores e computadores, os analisadores de FFT têm sido cada vez mais utilizados.

Sylvio Bistafa. *Acústica aplicada ao controle de ruído.*

Com referência a esse tipo de analisador, julgue os itens a seguir.

- I Os analisadores de FFT convertem o sinal analógico gerado em sinal digital.
- II Os analisadores de FFT não podem ser utilizados com microfones do tipo piezelétrico.
- III Os analisadores de FFT são normalmente do tipo largura de banda constante, em que a largura de banda de análise é função da faixa de frequências de interesse do número de linhas do analisador.
- IV O algoritmo FFT requer um número finito de pontos, tipicamente obtidos de potências de 3, tais como 524 ou 1.044.
- V A FFT transforma um sinal no domínio da frequência para o domínio do tempo.

Estão certos apenas os itens

- A I e II.
- B I e III.
- C II e IV.
- D III e V.
- E IV e V.

QUESTÃO 50

Os fenômenos físicos de caráter não periódicos ocorrem frequentemente na natureza, e para estudá-los necessita-se de uma análise de sinais aleatórios. A densidade espectral de potência, que constitui uma das funções utilizadas na análise desses sinais aleatórios, dá uma medida

- A da transmissibilidade.
- B da frequência.
- C do ruído.
- D da amplitude do sinal.
- E da velocidade de mudança no sinal no domínio da frequência.

QUESTÃO 51

O espectro de frequência fornece informações valiosas com referência à condição de um equipamento. As características de vibração do equipamento são, de certa forma, exclusivas desse equipamento; o espectro de vibração pode ser considerado sua assinatura de vibração. Nesse sentido, o espectro de frequência é

- A a transformada de Laplace do sinal.
- B a representação gráfica da autocorrelação do sinal.
- C o RMS do sinal.
- D uma representação gráfica da curva de densidade de probabilidade do sinal.
- E uma representação gráfica da amplitude da resposta de vibração em função da frequência.

QUESTÃO 52

Ensaaios acústicos normalmente requerem a utilização de ruído branco ou ruído rosa. Nesses ensaios, utiliza-se um gerador de sinais, que envia para um altofalante um sinal com características de ruído branco ou de ruído rosa, o qual excita o sistema sob teste.

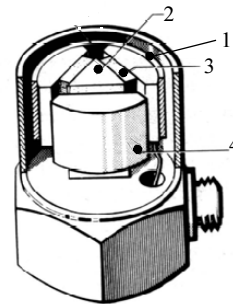
Idem, ibidem.

A respeito desses ruídos, julgue os seguintes itens.

- I O ruído branco é frequentemente utilizado para se obter a função de transferência de sistemas.
- II O ruído rosa é útil quando, na análise de sistemas acústicos, se utilizam filtros com larguras de bandas de porcentagem constante, pois se garante que a mesma quantidade de energia excita o sistema nas bandas analisadas. Assim, a resposta do sistema poderá ser comparada nas diferentes bandas.
- III O espectro do ruído rosa apresenta um nível que cai 25 dB por oitava.
- IV O ruído branco deve ser aplicado somente em ambientes fechados do tipo residencial.
- V O espectro do ruído branco apresenta um nível constante para todas as frequências do espectro.

Estão certos apenas os itens

- A I, II e IV.
- B I, II e V.
- C I, III e IV.
- D II, III e V.
- E III, IV e V.

QUESTÃO 53

Na figura acima, os números de 1 a 4, que identificam partes de um acelerômetro, correspondem, respectivamente, a

- A cápsula de isolamento, quartzo, elemento piezelétrico e massa sísmica.
- B anel retentor, triângulo de cermet, elemento piezelétrico e massa sísmica.
- C anel de pré-carregamento, massa sísmica, absorvedor e anel interno.
- D anel de pré-carregamento, coluna central triangular, elemento piezelétrico e massa sísmica.
- E cápsula de isolamento, quartzo, elemento piezelétrico e amortecedor.

QUESTÃO 54

Um LVDT (*linear variable differential transformer*) é um sensor de vibração com contato que mede deslocamento. A respeito de um LVDT, julgue os itens que se seguem.

- I A faixa de deslocamentos para muitos LVDTs existente no mercado é de 0,0002 a 40 cm.
- II O nome transformador linear deve-se ao fato de que a tensão de saída varia linearmente com o deslocamento do núcleo.
- III OLVDT é composto por núcleo e bobinas primária, secundária e terciária.
- IV A tensão de saída depende do acoplamento magnético entre as bobinas e o núcleo.
- V O LVDT deve ser cuidadosamente calibrado antes de seu uso com um acelerômetro.

Estão certos apenas os itens

- A I, II e III.
- B I, II e IV.
- C I, III e V.
- D II, IV e V.
- E III, IV e V.

QUESTÃO 55

Uma das vantagens de um LVDT em relação a outros transdutores de deslocamento é

- A o fato de ele ser menos sensível a interferências, pois é o transdutor com a menor precisão de todos.
- B o fato de sua tensão de saída não variar linearmente.
- C a sua insensibilidade à temperatura.
- D o fato de ele ser insensível à variação de tensão.
- E o fato de a massa do seu núcleo magnético não restringir a sua utilização para aplicação em altas frequências.

QUESTÃO 56

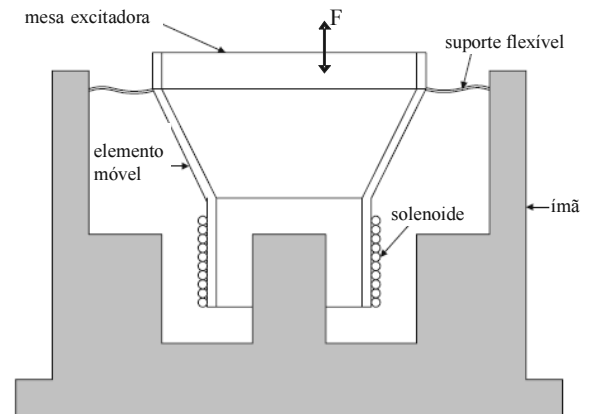
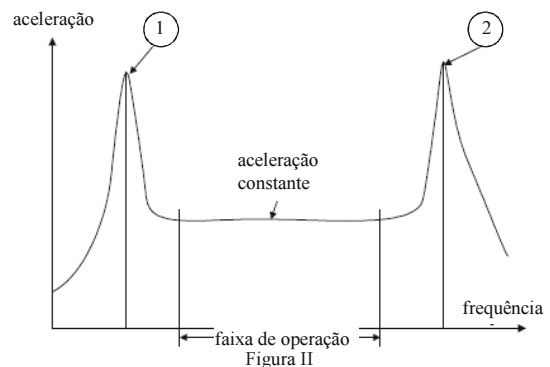


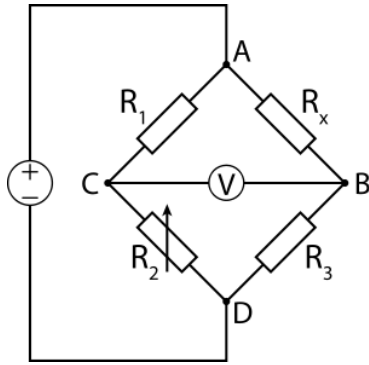
Figura I



Os excitadores de vibração ou vibradores (*shakers*) são utilizados em laboratórios para ensaiar máquinas e estruturas sob ações dinâmicas. Os excitadores podem ser mecânicos, eletromagnéticos, eletrodinâmicos ou hidráulicos. Como em toda estrutura, os excitadores também apresentam as suas características dinâmicas, o que justifica a importância de se saber a sua faixa de operação. Acima, a figura I mostra um excitador eletrodinâmico e a figura II, suas características de ressonância. Assinale a opção correspondente às respectivas razões da presença dos picos 1 e 2, na figura II.

- A frequência natural do suporte flexível – frequência natural do solenoide
- B interferência do ímã – frequência natural do solenoide
- C faixa do acelerômetro utilizado na medição – frequência natural do solenoide
- D ruído proveniente do ímã – frequência da mesa excitadora
- E frequência natural do suporte flexível – frequência natural do elemento móvel

QUESTÃO 57



No que concerne às pontes de Wheatstone, que são circuitos elétricos compostos por uma fonte de tensão, um galvanômetro e uma rede de quatro resistores, conforme figura acima, julgue os itens subsequentes.

- I Essas pontes podem ser utilizadas com outros sensores além de extensômetros (*strain gages*).
- II A variação da tensão de saída da ponte não é linear.
- III Os arranjos de ponte podem ser de: $\frac{1}{4}$ de ponte, $\frac{1}{2}$ ponte assimétrica, $\frac{1}{2}$ ponte simétrica e ponte completa.
- IV Na técnica de extensometria, as configurações da ponte são limitadas à ponte simétrica e à ponte completa.
- V As pontes não apresentam um resultado de leitura confiável devido ao erro da variação da tensão.

Estão certos apenas os itens

- A I e III.
- B I e V.
- C II e III.
- D II e IV.
- E IV e V.

QUESTÃO 58

O sensor de vibração sem contato em que se podem produzir pulsos de luz intermitentes, cuja frequência pode ser alterada e(ou) lida, é denominado

- A corrente parasita.
- B capacitivo.
- C ultrassônico.
- D estroboscópio.
- E *strain gage* (extensômetro).

QUESTÃO 59

Os equipamentos e dispositivos indispensáveis para se obter dados de avaliação de um rolamento que esteja apresentando ruído (sonoro) elevado incluem

- A acelerômetro, cabos, filtros, condicionador de sinais, placa de aquisição e computador.
- B extensômetro, filtros, condicionador de sinais, placa de aquisição e computador.
- C anemômetro de fio quente e extensômetro, placa de aquisição e computador.
- D acelerômetro, cabo, computador e analisador de Fourier.
- E extensômetro, placa de aquisição e analisador de Fourier.

QUESTÃO 60

Periodicamente, necessita-se realizar uma calibração dos equipamentos de medição a fim de garantir a confiabilidade dos resultados medidos. As técnicas de calibração comparativa de acelerômetros incluem

- A a anecoica e a reverberante.
- B a secundária e a anecoica.
- C a gravitacional, a centrífuga e a dinâmica.
- D a dinâmica e a secundária.
- E a gravitacional, a secundária e a dinâmica.

QUESTÃO 61

Geralmente é necessária a inspeção de soldas em obras como as de gasodutos. Uma das técnicas mais precisas de ensaio não destrutivo para verificar a corrosão, a espessura e a detecção de danos em campo é a de

- A ensaio de tração.
- B líquidos penetrantes.
- C ultrassom.
- D inspeção visual.
- E fluência.

RASCUNHO

QUESTÃO 62

Considere que determinado filtro seja utilizado para extrair energia sonora de um registro em bandas de frequências. Acerca desse assunto, assinale a opção correta.

- A Um filtro do tipo passa-baixa utilizado para extrair baixas frequências de registros sonoros também deve ter uma banda conhecida como rejeita faixa. Essa particularidade do espectro é a que propicia melhor filtragem do sinal sonoro.
- B Um filtro passa-alta, para ser utilizado com a finalidade de extração de altas frequências de registros sonoros, deve ter frequência de corte nula.
- C Um filtro passa-banda, utilizado para extrair sinais de registros sonoros, também funciona como se fosse um filtro passa-baixa. Mas, para que isso ocorra, a frequência de corte do filtro passa-baixa deve ser inferior à largura da banda passante do filtro passa-banda.
- D O fator multiplicador da amplitude sonora do sinal de entrada é definido como a relação entre a maior e a menor frequência da banda passante do sinal sonoro.
- E Ao se realizar a medição de um sinal sonoro, embora não necessário, é possível incluir no processo de medição algum tipo de filtro ponderador.

QUESTÃO 63

A tabela a seguir mostra dados de medições do diâmetro externo de microfones. Na tabela x_i , representa o valor do diâmetro, em polegadas, e \bar{x} , a média, também em polegadas.

amostras	diâmetro (polegada)	$ x_i - \bar{x} $ (polegada)	$(x_i - \bar{x})^2$ (polegada) ²
1	0,247	0,003	0,000009
2	0,249	0,001	0,000001
3	0,250	0,000	0,000000
4	0,250	0,000	0,000000
5	0,251	0,001	0,000001
6	0,253	0,003	0,000009

Nesse caso, a média dos diâmetros, em polegadas, e a variância, em polegada² são, respectivamente, iguais a

- A 0,249 e 0,000004.
- B 0,250 e 0,000004.
- C 0,250 e 0,000005.
- D 0,251 e 0,0005.
- E 0,251 e 0,05.

QUESTÃO 64

Acerca de variáveis aleatórias, assinale a opção correta.

- Ⓐ Considere uma variável aleatória discreta X , monovariável, com distribuição normal e desvio padrão σ . Nesse caso, o desvio padrão dessa distribuição é superior a $2,25\alpha$, em que α representa o desvio médio da distribuição.
- Ⓑ O coeficiente de correlação entre duas variáveis aleatórias discretas X e Y é igual à razão entre a covariância dessas variáveis e o produto de seus desvios padrões.
- Ⓒ Suponha que $\rho_{X,Y}$ seja o coeficiente de correlação entre duas variáveis aleatórias discretas X e Y . Nesse caso, se $\rho_{X,Y} = 0$, então X e Y são variáveis aleatórias independentes.
- Ⓓ De acordo com o teorema do limite central, uma distribuição do tipo normal pode sempre ser aproximada, com elevada precisão, por uma distribuição de Poisson.
- Ⓔ Considere que $\rho_{X,Y}$ seja o coeficiente de correlação entre duas variáveis aleatórias discretas X e Y . Nesse caso, o valor absoluto desse coeficiente próximo da unidade é característico de correlação fraca.

QUESTÃO 65

O microfone é um transdutor eletroacústico que transforma pressão sonora em sinal elétrico equivalente. Para se estimar os níveis de pressão sonora, necessita-se conhecer a fonte sonora em questão.

A respeito desse assunto, assinale a opção correta.

- Ⓐ O pistofone é um calibrador de medidor de pressão sonora do tipo electroacústico.
- Ⓑ O microfone capacitivo, por ter um diafragma metálico fixo que o protege contra intempéries, é insensível à umidade.
- Ⓒ Os *tweeters*, alto-falantes que irradiam som em altas frequências, são fontes sonoras do tipo direcional.
- Ⓓ Microfones de campo livre são mais sensíveis à incidência da fonte sonora na direção tangencial (incidência a 90°).
- Ⓔ As propriedades de um microfone são caracterizadas por curvas de resposta em frequência, nas quais ficam evidentes: a faixa dinâmica, a diretividade, a estabilidade e a sensibilidade. Fisicamente, quanto maior for o diâmetro do microfone, menor será a sua sensibilidade e mais ampla a sua faixa de frequência.

QUESTÃO 66

Instrumentos de medição acústica, tais como o microfone, possuem dimensões consideráveis e alteram sensivelmente o campo acústico a ser medido. Técnicas utilizando meios ópticos para a medição de vibrações mecânicas e campos sonoros são alternativas não-intrusivas interessantes. Em relação a essas informações, assinale a opção correta.

- Ⓐ O interferômetro de Michelson utiliza um único divisor de feixe para a separação e recombinação dos feixes luminosos.
- Ⓑ A exemplo do interferômetro de Michelson, o interferômetro de Mach-Zehnder também utiliza um único divisor de feixe para a separação e recombinação dos feixes luminosos, mas apenas este usa a técnica de divisão de amplitude.
- Ⓒ O interferômetro de Pérot-Fabry utiliza a técnica de geração de feixes mediante múltiplas reflexões de um feixe inicial em seus espelhos. Esse interferômetro caracteriza-se por usar um número bastante limitado de feixes luminosos de intensidade crescente.
- Ⓓ O interferômetro de Pérot-Fabry requer o acréscimo de uma célula de Bragg (modulador acústico óptico) no braço de referência.
- Ⓔ Em um modulador acusto-óptico, se um único feixe é difratado, diz-se que o referido modulador opera no regime Raman-Nath.

QUESTÃO 67

O coeficiente de absorção sonora de materiais poroelásticos pode ser obtido por medições em câmaras reverberantes ou em tubo de impedância. As medições no tubo de impedância, contudo, apresentam a vantagem de requerer amostras de dimensões menores. Acerca desse assunto, assinale a opção correta.

- Ⓐ Em medições que utilizam o método da onda estacionária, o alto-falante utilizado emite ondas planas randômicas (ruído branco) em uma das extremidades de um tubo de paredes rígidas.
- Ⓑ No processo de medição que utiliza o método de função de transferência, o alto-falante que é usado emite ondas planas monocromáticas (tom puro) em uma das extremidades de um tubo de paredes rígidas.
- Ⓒ Nas medições em tubos de impedância, evita-se o efeito de *aliasing* temporal se a duração de cada registro acústico for ajustada como sendo muito menor do que o intervalo de tempo de propagação acústica no interior do tubo de impedância.
- Ⓓ Suponha um plano de referência r e medições apropriadas da pressão acústica p e da velocidade v da partícula sonora. Nesse caso, a impedância acústica normal Z_r é igual à razão entre a pressão acústica e a velocidade da partícula sonora.
- Ⓔ O coeficiente de absorção sonora α_{sp} , para incidências sonoras difusas, não pode ser calculado a partir de absorvedores localmente reativos, ou seja, sem propagação sonora paralela à superfície da amostra.

QUESTÃO 68

A respeito de recintos característicos na acústica conhecidos como câmaras anecoicas e reverberantes, assinale a opção correta.

- A Nas câmaras reverberantes, o objetivo é simular as condições de campo livre. Nas câmaras do tipo anecoica, a finalidade é a reflexão, ao máximo, da energia sonora incidente, processo que implica na minimização do som refletido.
- B No ensaio para determinação do coeficiente de absorção sonora em câmara reverberante, um dos procedimentos consiste na colocação de uma amostra do material no piso da câmara reverberante. Durante a execução desse procedimento, mede-se o tempo de reverberação da câmara com a amostra (T_{60}).
- C O tempo de reverberação é medido como o tempo necessário para que o som sofra um decréscimo de intensidade de 20 dB.
- D Ao se tratar de recintos nos quais verifica-se que o som é difuso, o cálculo do tempo de reverberação deve ser realizado por meio da fórmula de Sabine, sempre que o coeficiente médio de absorção, α_m , for superior a 0,30.
- E No cálculo do tempo de reverberação para recintos nos quais o som seja difuso, a fórmula de Eyring só é utilizada se o coeficiente médio de absorção, α_m , for inferior ou igual a 0,30.

QUESTÃO 69

Assinale a opção correta a respeito de repetibilidade, resultados de medições, e reprodutibilidade.

- A As condições de repetibilidade admitem procedimentos de medição diferentes, bem como de observadores diferentes. Mas, para essas condições serem bem sucedidas, a repetição das medições deve ser feita por longo período de tempo.
- B Para que uma expressão da reprodutibilidade seja válida, devem ser especificadas as mesmas condições experimentais do ensaio padrão.
- C As medidas e contagens em estatística são limitadas a certos grupos ou conjuntos de objetos denominados amostra.
- D Repetibilidade e reprodutibilidade podem ser expressas quantitativamente em função das características da dispersão dos resultados.
- E Repetibilidade é a aptidão de um instrumento de medição em fornecer indicações muito próximas, em repetidas aplicações do mesmo mensurando, sob quaisquer condições de medição, podendo ainda considerar diferentes observadores.

QUESTÃO 70

Acerca de distribuição de probabilidade, assinale a opção correta.

- A A função de distribuição de probabilidade de Poisson da variável aleatória X é uma distribuição de probabilidade que assume valores do tipo $P(X = k) = e^{-\alpha} \frac{\alpha^k}{k!}$, em que $k = 0, 1, \dots, n, \dots$, podendo a variável α assumir qualquer valor real.
- B Considerando uma variável aleatória X , que apresenta função de distribuição de probabilidade de Poisson, é correto afirmar que o valor esperado dessa variável é igual ao quadrado de sua variância.
- C Considerando que $f(x)$ representa uma função de distribuição de probabilidade da variável aleatória X , do tipo normal, é correto afirmar que: $f(x)$ é assimétrica em relação à média μ ; dessa distribuição os valores de $f(x)$ tendem a zero se $|x|$ tende para infinito; e o valor máximo de $f(x)$ ocorre para $x = 2\mu$.
- D Uma variável aleatória X tem função de distribuição uniforme contínua no intervalo $[a, b]$, $a < b$. O modelo uniforme contínuo pressupõe a mesma probabilidade de ocorrência dos valores possíveis. O valor esperado e sua variância são dados pelas seguintes expressões: $\mu = \frac{1}{2}(b-a)$ e $\sigma^2 = \frac{1}{4}(b-a)^2$.
- E Suponha que X seja uma variável aleatória que representa o tempo de vida útil de determinado equipamento. Assumindo que essa variável aleatória seja do tipo exponencial, é correto afirmar que a probabilidade do equipamento durar pelo menos $t + s$ anos, sabendo-se que já durou s anos, é igual à probabilidade de um equipamento novo durar pelo menos t anos.

QUESTÃO 71

Acerca de estabilidade e tendência de um instrumento de medição e estimadores, assinale a opção correta.

- A Estabilidade é a aptidão de um instrumento de medição em conservar constantes suas características metroológicas ao longo do tempo.
- B Tendência de um instrumento de medição é o erro sistemático de indicação de um instrumento de medição. A tendência de um instrumento de medição é sempre estimada pela variância dos erros de indicação de um número apropriado de medições repetidas.
- C Um estimador $\hat{\theta}$ para um parâmetro θ é dito viesado (viciado) se o seu valor esperado coincidir com o parâmetro de interesse.
- D Suponha que uma amostra (X_1, \dots, X_n) tenha sido obtida de uma população com média \bar{X} e variância σ^2 . Nesse caso, o estimador de variância definido por $\hat{\sigma}^2 = \frac{1}{n} \sum_{i=1}^n (X_i - \bar{X})^2$ é viesado para σ^2 , pois $E(\hat{\sigma}^2) = \sigma^2$.
- E No caso da distribuição de probabilidade normal, os estimadores $\hat{\mu}_1 = \bar{X}$ e $\hat{\mu}_2 = \text{mediana}(X_1, \dots, X_n)$ são viesados. Nesse caso, $\hat{\mu}_1$ é menos eficiente que $\hat{\mu}_2$.

QUESTÃO 72

Acerca de câmara anecoica e reverberante, bem como de fontes sonoras, assinale a opção correta.

- A** Para medição da potência sonora em câmara anecoica, é utilizada uma fonte sonora de referência. Para essa finalidade, o procedimento consiste na medição do nível de pressão sonora médio espacial da fonte sonora de referência e da fonte sob teste.
- B** No caso de fontes sonoras direcionais, é suficiente conhecer a potência sonora para a devida caracterização acústica da fonte sonora.
- C** Câmaras anecoicas são usadas para medição da diretividade de fontes sonoras, além da medição de absorção de materiais, excitação de estruturas com campo sonoro livre, calibração de microfones e curvas de resposta de caixas acústicas.
- D** Suponha que dois campos sonoros sejam produzidos por uma fonte, ambos em recintos fechados. Um dos campos sonoros é do tipo direto, divergindo da fonte, o outro é reverberante. Nessas condições, se a fonte sonora estiver afastada da superfície do recinto, o ângulo sólido para livre propagação é $\Omega = 2\pi$ rad (campo livre). Mas, se a fonte estiver sobre o pico do recinto, o ângulo sólido para livre propagação reduz-se à metade.
- E** Recintos internos reais, também denominados salas práticas, são de natureza totalmente anecoica e parcialmente reverberante.

QUESTÃO 73

Considerando medidas envolvendo valores em bel (B) e decibel (dB), assinale a opção correta.

- A** O número de bels (B) de potência é igual ao valor obtido por meio da expressão $L_w[\text{bel}] = \log(W / W_0)$, em que W e W_0 são a potência do sistema e uma potência de referência, respectivamente. Assim, se $W \approx 2,718W_0$, a fórmula fornece o valor de 1B.
- B** O decibel (dB) foi padronizado como múltiplo do bel. Ou seja, a relação entre os dois padrões se dá de forma que $1B = 0,10$ dB.
- C** É correto afirmar que 1dB de potência é um resultado cuja medida é dimensional, equivalendo a 10 watt para cada dB.
- D** O bel é um padrão de unidade que independe da escolha de uma potência de referência, justamente por ser atribuído somente à potência (acústica, elétrica, mecânica).
- E** Supondo que W represente a potência, em watt, e P_{eficaz} seja a pressão eficaz, em pascal, as expressões de nível de potência, L_W , e de nível de pressão, L_p , ambas grandezas expressas em dB, são dadas, respectivamente, por $L_W = 10\log(W) + 120$ dB e $L_p = 20\log(P_{\text{eficaz}}) + 94$ dB.

QUESTÃO 74

Com relação a incertezas de medição e mensurandos, assinale a opção correta.

- A** Incerteza de medição é um parâmetro, associado ao resultado de uma medição, que caracteriza a média dos valores que podem ser razoavelmente atribuídos ao mensurando.
- B** Para uma mesma grandeza submetida ao processo de calibração, usualmente se lida com mais de um mensurando atribuído à grandeza.
- C** Avaliação tipo A (da incerteza) é o método de avaliação de uma incerteza não-padronizada, por meios diferentes daqueles tradicionalmente conhecidos, como a análise estatística de uma série de observações.
- D** Avaliação tipo B (da incerteza) é o método de avaliação de uma incerteza padronizada, por meios diferentes da análise estatística de uma série de observações.
- E** Suponha que as entradas X_i , $1 \leq i \leq n$, sejam medidas repetidas de uma grandeza Q . Sabe-se que, com n observações estatisticamente independentes ($n > 1$), a estimativa da grandeza Q é \bar{q} , a média aritmética dos n valores individuais observados. Então, a incerteza padrão $u(\bar{q})$ associada a uma estimativa de entrada \bar{q} é a variância da média.

QUESTÃO 75

A respeito de características de sinais aleatórios e de vibrações em geral, incluindo métodos matemáticos para sua análise, assinale a opção correta.

- A** Em um processo aleatório $X(t)$, a função de correlação-cruzada é definida por meio da expressão $\phi_{XX}(t_1, t_2) = E[X(t_1), X(t_2)] = \iint x_1 x_2 p_{XX}(x_1, t_1; x_2, t_2) dx_1 dx_2$ em que $p_{XX}(x_1, t_1; x_2, t_2)$ representa uma função densidade de probabilidade de ordem 2.
- B** Considere um sistema mecânico massa-mola cujo modelo pode ser descrito pela equação diferencial $\ddot{x}(t) + 2\dot{x}(t) + 4x(t) = \delta(t)$ em que $\delta(t)$ é a função impulso unitário em $t = 0$, com condições iniciais $x_0 = 0$ e $\dot{x}_0 = 0$. Então a resposta desse sistema no domínio do tempo, para $t > 0$, é dada pela expressão $x(t) = \frac{1}{\sqrt{15}} \exp(-t) [\sin \sqrt{15} t + \sqrt{15} \cos \sqrt{15} t]$.
- C** A integral de Duhamel é dada pela seguinte expressão $x(t) = \frac{1}{m\omega_d} \int_0^t [F(t-\tau) \exp(-\zeta\omega_n \tau) \sin\omega_d(t-\tau)] d\tau$, onde m é a massa de um sistema mecânico massa-mola, F é a força de excitação, ω_d e ω_n são, respectivamente, a frequência natural e a frequência angular amortecida e ζ é a razão de amortecimento.
- D** A frequência f_e utilizada para amostragem de um sinal no domínio do tempo, deve ser escolhida levando em conta a frequência máxima f_s presente no sinal. Segundo o teorema de Nyquist-Shannon, caso $f_e < 2f_s$ o sinal amostrado reproduz adequadamente o sinal contínuo original.
- E** Vibrações com mesma aceleração eficaz em qualquer ponto, no intervalo de frequência de 1.000 a 20.000 Hz, têm iguais níveis de severidade.

QUESTÃO 76

A precisão dos medidores de nível sonoro, segundo as normas IEC 651/1979 e ANSI S1.4/1983, é feita em função do tipo do equipamento. Assinale a opção correspondente ao tipo de equipamento indicado para uso em laboratório ou no campo, onde as condições ambientais podem ser controladas.

- A tipo 1, com precisão de $\pm 1,0$ dB.
- B tipo 0, com precisão de $\pm 1,0$ dB.
- C tipo 2, com precisão de $\pm 1,5$ dB.
- D tipo 0, com precisão de $\pm 0,7$ dB.
- E tipo 1, com precisão de $\pm 1,5$ dB.

QUESTÃO 77

Os filtros são elementos que permitem a extração da energia sonora de um som em bandas de frequências. Com relação a esse elemento, assinale a opção correta.

- A O ganho (G) é um fator definido pela razão entre a amplitude do sinal de saída ($A_{\text{saída}}$) e a amplitude do sinal de entrada (A_{entr}). O sinal filtrado é o resultado da operação $G + A_{\text{entr}}$.
- B Se um filtro passa-baixa possui *rolloff* de -3 dB por oitava, então é correto afirmar que, na frequência igual a duas vezes a frequência de corte, a atenuação da amplitude do sinal será de -6 dB.
- C Os filtros ponderadores, utilizados para modificar o espectro sonoro de acordo com a resposta do sistema auditivo às diferentes frequências contidas no som, têm características de filtros passa-baixa.
- D Os filtros de $1/N$ oitava são filtros de banda percentual constante, os quais, quando plotados em uma escala de frequência linear, apresentam largura de banda constante, ideal quando se quer abranger uma ampla faixa de frequências.
- E Os filtros de banda percentual constante possuem uma frequência central, um limite inferior e um superior. Para os filtros mais usados, $1/1$ oitava e $1/3$ oitava, tem-se as larguras percentuais iguais a 60% e 40%, respectivamente.

QUESTÃO 78

Considere que o monitoramento de níveis de vibração no domínio da frequência deve ser feito em um sistema mecânico. Sabe-se, *a priori*, da existência das seguintes frequências no sinal adquirido: 25 Hz, 70 Hz, 160 Hz e 510 Hz. Assinale a opção correspondente às frequências fantasmas (*Alias frequency*) que surgirão no espectro do sinal coletado, caso seja adotada uma frequência de amostragem igual a 100 Hz.

- A 25 Hz, 35 Hz, 80 Hz, 255 Hz
- B 25 Hz, 30 Hz, 60 Hz, 410 Hz
- C 10 Hz, 30 Hz, 60 Hz
- D 10 Hz, 30 Hz, 40 Hz
- E 10 Hz, 25 Hz, 30 Hz, 40 Hz

QUESTÃO 79

Para a fixação de um acelerômetro no elemento vibrante, diversos materiais podem ser empregados. Entre outros, o material que resulta na maior frequência de ressonância do transdutor é

- A o ímã magnético.
- B a cera de abelha.
- C o cimento *epoxy* (cimentado).
- D uma fina camada adesiva.
- E um pino rosqueado.

QUESTÃO 80

Utilizado em medição de vibrações sem contato, o vibrômetro *laser*, tem como princípio básico de funcionamento o(a)

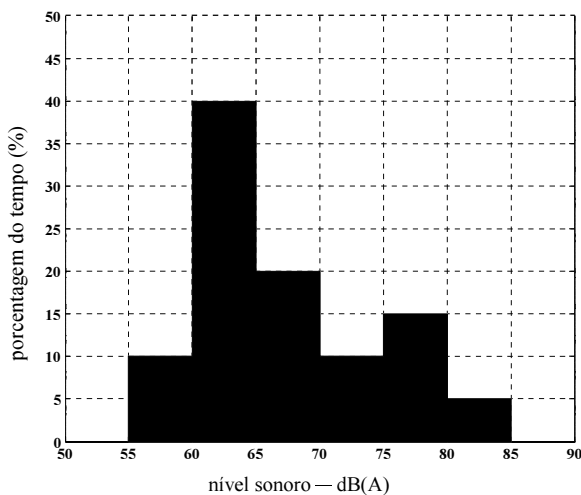
- A difração.
- B refração.
- C interferometria.
- D equalização.
- E ressonância.

RASCUNHO

QUESTÃO 81

Com relação ao método de calibração de microfones por comparação direta, assinale a opção correta.

- A** Nesse método, a fonte sonora produz um campo sonoro em um ambiente reverberante. Esse ambiente é necessário em baixas frequências, mas se torna desnecessário nas frequências em que o comprimento de onda do som é próximo às dimensões do microfone ou maior que elas.
- B** A orientação do microfone em relação ao campo sonoro deve ser conhecida quando há comprimentos de onda do som próximos às dimensões do microfone ou maiores que elas.
- C** No campo sonoro, o microfone de referência, que possui sensibilidade conhecida, e o microfone a ser calibrado, devem estar separados por uma distância que varia em função da frequência analisada.
- D** Para cada frequência, a sensibilidade do microfone sob calibração é diretamente proporcional ao produto da tensão gerada por esse microfone pela sensibilidade do sensor de referência.
- E** Esse método se enquadra nas técnicas absolutas de calibração, uma vez que não é necessário conhecer a pressão acústica do campo sonoro ao qual é submetido o microfone sob calibração.

QUESTÃO 82

Considerando os dados apresentados no histograma acima, em intervalos de níveis sonoros de 5 dB(A), referente ao registro de vinte segundos do nível de ruído em uma comunidade, assinale a opção que corresponde ao valor do nível estatístico, L_{90} .

- A** 57 dB(A)
- B** 60 dB(A)
- C** 73 dB(A)
- D** 75 dB(A)
- E** 80 dB(A)

QUESTÃO 83

Os parâmetros necessários para se determinar o tempo de exposição tolerado para um nível de ruído de exposição ocupacional, sendo esse ruído de natureza estacionária, incluem

- A** o fator de qualidade.
- B** o nível-critério e o fator de troca.
- C** o tempo total de exposição ao nível de ruído considerado e o nível-critério.
- D** a dose diária de ruído e o fator de qualidade.
- E** o nível estatístico (L_{10} , L_{50} e L_{90}) e o fator de troca.

RASCUNHO

QUESTÃO 84

O tempo de reverberação é uma das características acústicas mais importantes e mais utilizadas na qualificação de um ambiente. Seu valor pode favorecer ou prejudicar consideravelmente a atividade realizada no ambiente, pois a reverberação interfere na inteligibilidade da fala ou na qualidade musical. Assinale a opção correta quanto ao procedimento normalizado para determinação do tempo de reverberação de uma sala.

- A** A fonte sonora deve ser necessariamente omnidirecional em baixas frequências, podendo ser diretiva nas frequências em que o comprimento de onda seja menor que a dimensão do diafragma do microfone.
- B** O microfone não deve ser posicionado próximo à fonte sonora para evitar, assim, a influência do campo direto. Dessa maneira, a determinação do tempo de reverberação em salas pequenas é comprometida, não fornecendo valores confiáveis.
- C** Os equipamentos de medição devem ser do tipo 0 e do tipo 1, em concordância com as normas IEC.
- D** A distância entre o microfone e a superfície refletora mais próxima, incluindo o chão, deve ser, no mínimo, igual a meio comprimento de onda da maior frequência de interesse.
- E** Para uma curva medida de decaimento não monotônico, o tempo de reverberação é determinado por meio de uma regressão linear por mínimos quadrados compreendida entre os 5 dB e 35 dB de decaimento abaixo do nível inicial.

QUESTÃO 85

Um das maneiras de se quantificar a potência acústica de saída na faixa de ultrassom é baseada no princípio físico da força de radiação, a qual se utiliza de um aparato denominado balança de força de radiação. Com relação a esta técnica, assinale a opção correta.

- A** A balança utilizada na metodologia é comum em laboratórios químicos e biológicos, sendo esta uma balança analítica de alta resolução (quatro casas decimais ou mais).
- B** A calibração da balança deve ser realizada com feixes ultrassônicos de potência conhecida, isto é, de referência. Essa potência deve ser da ordem de 1 W ou maior.
- C** Além da balança, o aparato é composto de um recipiente com água gaseificada contendo um aditivo que receberá a força de radiação.
- D** De acordo com o tipo de aditivo adicionado à água, a balança pode ser classificada como absorvedora ou reflexiva.
- E** Quando utilizado aditivo refletor, recomenda-se a utilização de uma superfície refletora no reservatório, de modo que se uniformize o fenômeno de reflexão por todo o recipiente.

QUESTÃO 86

Um equipamento de ultrassom é utilizado com o propósito de se estimar, em laboratório, o teor de umidade de um bloco de madeira cilíndrico com diâmetro de 0,1 m e comprimento de 0,3 m. Para tanto, o processo adotado foi o de transmissão com ondas longitudinais. Considerando as especificidades da situação apresentada, assinale a opção correta.

- A** Para se evitar o espalhamento recomenda-se um ultrassom operando em alta frequência (15 Mhz, por exemplo).
- B** Devido à rugosidade superficial do bloco de madeira, o acoplamento é crítico nesse ensaio e dificulta a transposição do método do laboratório para avaliar a secagem da madeira no campo.
- C** Como a velocidade do som na água é maior do que no ar, a substituição da água na madeira por ar leva a uma velocidade de propagação maior na madeira seca.
- D** O acoplamento ideal entre os meios de impedância Z_1 e Z_2 deve ser feito por um terceiro meio de impedância:
$$Z_3 = \frac{Z_1 + Z_2}{2}.$$
- E** Devido à presença da mistura de ar e água finamente dispersos na madeira, deve-se esperar menor atenuação do feixe de ultrassom.

QUESTÃO 87

Certos animais, como o golfinho e o morcego, por exemplo, utilizam-se do ultrassom para sua ecolocalização, em um procedimento também conhecido como biossonar. Considerando as especificidades do ambiente em que vivem, assinale a opção correta.

- A** Como a construção da imagem acústica de um ambiente é tão mais difícil quanto mais acentuada for a diferença de impedância entre o meio fluido (ar ou água) e o alvo mapeado, é de se esperar, por esse aspecto, maior facilidade para o morcego que para o golfinho na identificação da presa.
- B** A formação de imagem acústica pelo biossonar depende da atenuação e do tempo de retorno do feixe emitido em cada direção.
- C** Uma eventual mudança de propriedades do meio, como a salinidade da água ou a temperatura do ar, por exemplo, pode desviar a trajetória da onda e conduzir a uma distorção da imagem acústica obtida do ambiente, mas não altera o cálculo da distância de um alvo.
- D** Devido ao espalhamento e à mudança de fase da onda refletida, ambos os animais podem avaliar, sem contato, a consistência de um material.
- E** O efeito Doppler permite que o biossonar avalie a velocidade absoluta do alvo ou a sua própria velocidade absoluta por meio da variação da frequência aparente entre a onda emitida e a onda refletida, recebida pelo animal.

QUESTÃO 88

A norma IEC-61102/1992 apresenta as condições necessárias para avaliar campos acústicos em termos de pressão acústica, sendo a medição primária realizada por meio da utilização de hidrofones piezelétricos. O levantamento dos campos acústicos gerados por equipamentos de ultrassom médico que operem na frequência de 0,5 MHz a 15 MHz, conforme essa norma técnica, é feito utilizando-se um tanque acústico e um sistema de posicionamento com 5 graus de liberdade. Nesse contexto, assinale a opção correta.

- A** Para o bom mapeamento de um campo acústico com um hidrofone, operando em onda contínua, é recomendável fazer uso de tanques com paredes rígidas e manter uma distância da parede superior ao afastamento entre o transdutor e o hidrofone.
- B** No caso de ultrassom de uso terapêutico, normas específicas indicam um parâmetro fundamental na calibração, que é a potência ultrassônica do transdutor. No cálculo desse parâmetro, é utilizada, com frequência, a balança de força de radiação, a qual deve ter na região alvo (de medição) uma superfície bastante refletora e não absorvedora.
- C** Os elementos piezelétricos para os hidrofones, segundo a norma, devem ter um raio efetivo superior ao comprimento de onda do sinal em análise.
- D** Contribuem para o erro devido à não linearidade na calibração do campo de ultrassom, a variação da sensibilidade com a frequência na conversão da pressão acústica em sinal elétrico no hidrofone e os níveis elevados de pressão acústica.
- E** Enquanto no campo próximo ocorrem interferências construtivas e destrutivas, no campo afastado (ou distante) ocorrem basicamente interferências destrutivas.

QUESTÃO 89

A presença de ultrassom em um meio pode estimular o processo de cavitação, que se apresenta acompanhado de forte não linearidade. Considerando essa situação, assinale a opção correta.

- A** A possibilidade de cavitação em um meio aumenta com a redução da pressão de vapor do fluido e, portanto, com o aumento da temperatura.
- B** A cavitação pode ocorrer tanto em meios líquidos quanto em meios sólidos, como acontece em bombas e turbinas.
- C** A cavitação é frequentemente acompanhada de ondas de choque que ocorrem no momento da formação de vapor e que podem destruir esses equipamentos.
- D** O uso de ultrassom de potência elevada, a qual é proporcional ao quadrado da pressão acústica, contribui para o aparecimento do fenômeno de cavitação.
- E** A possibilidade de cavitação aumenta na interface entre dois meios distintos mas com impedâncias idênticas.

QUESTÃO 90

Em um experimento para se avaliar a densidade de bolhas de ar em meio a um escoamento líquido em um tubo, utilizou-se um equipamento de ultrassom de transmissão pulsado. O feixe de ultrassom era dirigido de forma a cruzar a parede do tubo e o próprio escoamento. A esse respeito, assinale a opção correta.

- A** A atenuação do ultrassom quando em propagação em um meio não homogêneo formado por duas fases, ar e água, pode ser maior que a atenuação em cada uma dessas duas fases isoladamente.
- B** A velocidade de propagação do ultrassom no meio heterogêneo é a média das velocidades de propagação de cada fase, ponderada nas respectivas frações volumétricas.
- C** Quanto maior for o diâmetro do transdutor emissor e menor o comprimento de onda do ultrassom, maior será o ângulo de abertura do feixe.
- D** Deve-se evitar o uso de ultrassom com comprimento de onda superior ao do tamanho médio das bolhas, de forma a reduzir o espalhamento.
- E** O material de que é feita a parede da tubulação não tem influência na sensibilidade do resultado obtido pelo experimento.

QUESTÃO 91

Valendo-se do efeito Doppler, um equipamento de ultrassom pode ser utilizado para medir a velocidade de um alvo. Com relação a esse aspecto, assinale a opção correta.

- A** A realização do referido procedimento baseia-se na diferença entre o comprimento da onda emitida e o da onda refletida, captada por um transdutor emissor/receptor.
- B** O efeito Doppler depende da velocidade do meio e da velocidade relativa entre o transdutor emissor/receptor do ultrassom e o alvo.
- C** No caso de escoamento em artérias, se as hemácias tiverem uma impedância distinta do resto do sangue, estas podem ser o alvo cuja velocidade, medida pelo efeito Doppler, permite inferir sobre o escoamento do sangue.
- D** O efeito Doppler pode ser utilizado em um equipamento de ultrassom por transmissão.
- E** Não é possível realizar essa medição se, entre o transdutor e o alvo, houver um meio com impedância variável.

QUESTÃO 92

Com o desenvolvimento tecnológico, especialmente no que se refere a transdutores e processamento de sinais, o uso do ultrassom vem se tornando cada vez mais difundido em diferentes áreas. Para o desenvolvimento de novas aplicações, faz-se necessário um conhecimento aprofundado de acústica e de vibrações. Dentro dessa perspectiva, assinale a opção correta.

- A** O uso de ultrassom para diagnóstico médico ou para identificação de defeitos em engenharia caracteriza bem uma família de problemas, conhecidos como problemas inversos, nos quais se procura a causa para determinado efeito. Trata-se de um problema matematicamente mal posto que pode ter múltiplas soluções.
- B** O fenômeno do espalhamento do ultrassom faz com que uma onda harmônica se separe em harmônicos de frequências e velocidades distintas. Esse fenômeno dificulta a medição de distâncias quando se usa a tecnologia de ultrassom pulsado.
- C** No caso de ultrassom de ondas transversais (de cisalhamento), o acoplamento utilizado, líquido ou pastoso, deve ter impedância intermediária entre os meios em questão.
- D** O ultrassom de ondas longitudinais e o de ondas transversais têm igual velocidade, independentemente do meio.
- E** Na geração de ultrassom por um transdutor de cristal piezelétrico, para a propagação no ar, não faz sentido se utilizar um acoplamento sólido.

QUESTÃO 93

Quanto ao uso da técnica da autorreciprocidade para a calibração de um hidrofone, assinale a opção correta.

- A** Essa técnica deve seu nome ao fato de requerer resultados de calibração recíprocos de laboratórios independentes.
- B** A principal vantagem dessa técnica é a obtenção de conhecimento do campo acústico gerado pelo transdutor em função de parâmetros térmicos.
- C** A principal vantagem dessa técnica é a obtenção de conhecimento do campo acústico gerado pelo transdutor em função de parâmetros dimensionais.
- D** Nessa técnica, a grandeza física de interesse é a pressão ultrassônica, obtida a partir de grandezas térmicas e outras grandezas presentes no parâmetro geral para reciprocidade.
- E** Nessa técnica, a grandeza física de interesse é a pressão ultrassônica, obtida a partir de grandezas elétricas e outras grandezas presentes no parâmetro geral para reciprocidade.

QUESTÃO 94

A calibração de um hidrofone pressupõe a compreensão do princípio de operação e o conhecimento da natureza do sinal de saída em função da excitação deste. Acerca desse assunto, assinale a opção correta.

- A** Nos hidrofones modernos mais comuns, a conversão de energia é realizada devido ao efeito termoelétrico do elemento sensor.
- B** A tensão elétrica gerada por um hidrofone está relacionada à intensidade do campo térmico que afeta a troca de calor junto ao elemento sensor sobre sua face receptora.
- C** A tensão elétrica gerada por um hidrofone está relacionada à intensidade do campo sonoro que incide sobre sua face receptora.
- D** O parâmetro que relaciona a conversão de energia mecânica em elétrica em um hidrofone é denominado amortecimento.
- E** O parâmetro que relaciona a conversão de energia mecânica em elétrica em um hidrofone, denominado constante de tempo, é o parâmetro final da calibração característico de dado hidrofone.

QUESTÃO 95

Assinale a opção correspondente aos parâmetros de maior importância associados à caracterização do feixe de um transdutor acústico.

- A** área da seção longitudinal do feixe, área de radiação efetiva e razão de uniformidade do feixe
- B** área da seção transversal do feixe, área de radiação efetiva e razão de não uniformidade do feixe
- C** área da seção transversal do feixe, área de radiação efetiva e razão de uniformidade do feixe
- D** área da seção longitudinal do feixe, área de radiação residual e razão de não uniformidade do feixe
- E** área da seção transversal do feixe, área de radiação residual e razão de uniformidade do feixe

QUESTÃO 96

A área de radiação efetiva é igual ao produto da menor área que engloba determinada porcentagem “x” da potência irradiada pelo transdutor, em uma região do plano onde todos os pontos têm intensidade igual ou superior a -32 dB da intensidade de pico do plano por um fator adimensional, dado em função do número de onda e do raio efetivo do transdutor. A porcentagem “x” da potência irradiada deve ser igual a

- A 25%.
- B 50%.
- C 70%.
- D 75%.
- E 100%.

QUESTÃO 97

Em relação à rugosidade superficial de um bloco-padrão, assinale a opção correta.

- A Na calibração com *laser* interferométrico, quanto maior for a rugosidade superficial do bloco, melhor será o resultado da calibração.
- B Classes de precisão mais elevadas implicam rugosidades mais elevadas.
- C A rugosidade superficial não guarda relação com o nível de exatidão dos blocos-padrão, mas afeta sua capacidade de aderência a outros blocos-padrão.
- D A rugosidade superficial está diretamente ligada ao nível de exatidão dos blocos-padrão e à capacidade de aderência entre blocos-padrão.
- E A rugosidade superficial está diretamente ligada ao nível de exatidão dos blocos-padrão — quanto maior a rugosidade, maior a exatidão do bloco-padrão.

QUESTÃO 98

Os dois princípios básicos que caracterizam o processo de calibração de blocos-padrão mencionados pelas normas técnicas incluem o uso de

- A comparação mecânica e ressonância magnética.
- B propagação acústica e ressonância magnética.
- C propagação acústica e comparação mecânica.
- D tecnologia *laser* e ressonância magnética.
- E tecnologia *laser* e comparação mecânica.

QUESTÃO 99

Apesar da grande variedade de normas técnicas encontradas no mercado, todas, sem exceção, enfatizam três propriedades mecânicas dos materiais empregados na fabricação de blocos-padrão. Assinale a opção correspondente a essas propriedades.

- A dureza, estabilidade dimensional e coeficiente de expansão térmica favorável
- B dureza, estabilidade dimensional e permeabilidade magnética
- C dureza, permeabilidade magnética e coeficiente de expansão térmica favorável
- D permeabilidade magnética, estabilidade dimensional e coeficiente de expansão térmica favorável
- E permeabilidade magnética, estabilidade dimensional e resistência ao desgaste

QUESTÃO 100

Com relação à rastreabilidade de blocos-padrão, assinale a opção correta.

- A A rastreabilidade de blocos-padrão, de acordo com as normas técnicas, é facultativa.
- B As normas técnicas referenciam a rastreabilidade obrigatória para blocos-padrão a fim de assegurar que os resultados de calibrações tenham um tempo mínimo de validade sem, no entanto, garantir confiabilidade.
- C Com relação à rastreabilidade, o comprimento do bloco-padrão nacional não precisa, para ser calibrado, do bloco-padrão reconhecido mundialmente como referência.
- D A rastreabilidade não garante que o comprimento de um bloco tenha reconhecimento científico-legal, mesmo se comprovada uma calibração consistente com o padrão nacional.
- E A rastreabilidade é a garantia de que o comprimento de um bloco tem reconhecimento científico-legal mediante uma classificação baseada no padrão nacional e consistente com o padrão reconhecido mundialmente.

PROVA DISCURSIVA

- Nesta prova, faça o que se pede, usando os espaços para rascunho indicados no presente caderno. Em seguida, transcreva os textos para o **CADERNO DE TEXTOS DEFINITIVOS DA PROVA DISCURSIVA**, nos locais apropriados, pois **não serão avaliados fragmentos de texto escritos em locais indevidos**.
- Em cada questão, qualquer fragmento de texto além da extensão máxima de **trinta** linhas será desconsiderado. Será desconsiderado também o texto que não for escrito na **folha de texto definitivo** correspondente.
- No **caderno de textos definitivos**, identifique-se apenas no cabeçalho da primeira página, pois **não será avaliado** texto que tenha qualquer assinatura ou marca identificadora fora do local apropriado.

QUESTÃO 1

Os acelerômetros são transdutores que medem acelerações. A aceleração é uma grandeza que expressa o quanto a velocidade varia e pode ser obtida segundo uma, duas ou três direções, utilizando-se acelerômetros uni, bi ou triaxiais, respectivamente. Nesse sentido, redija um texto dissertativo acerca dos ACELERÔMETROS PIEZORRESISTIVOS E PIEZOELÉTRICOS que contemple, necessariamente, os seguintes aspectos:

- ▶ princípio de funcionamento de cada um desses tipos de acelerômetro;
- ▶ composição interna dos acelerômetros piezorresistivos e piezoelétricos;
- ▶ vantagens do acelerômetro piezoelétrico com relação ao acelerômetro piezorresistivo.

RASCUNHO – QUESTÃO 1

1	
2	
3	
4	
5	
6	
7	
8	
9	
10	
11	
12	
13	
14	
15	
16	
17	
18	
19	
20	
21	
22	
23	
24	
25	
26	
27	
28	
29	
30	

QUESTÃO 2

A qualidade do isolamento acústico de um ambiente está associada com dimensões, rigidez, composição, material e aspecto construtivo das suas divisórias. Essa qualidade é avaliada por meio de um índice numérico — índice de redução sonora (IRS) — obtido em laboratório, o qual relaciona a quantidade de energia sonora existente no ambiente emissor com a quantidade de energia sonora resultante no ambiente receptor. Considerando essas informações, redija um texto dissertativo que apresente uma proposta metodológica para a determinação do isolamento acústico *in situ* de uma divisória de ambientes (interno à construção) caracterizada por material multicamadas. Ao elaborar seu texto, atenda, necessariamente, as seguintes determinações:

- ▶ descreva o procedimento a ser realizado para obter o IRS utilizando-se de uma metodologia normalizada;
- ▶ justifique a escolha da metodologia, ressaltando suas vantagens e(ou) desvantagens quando comparada com outras metodologias existentes;
- ▶ identifique a(s) desvantagem(ns) referente(s) à metodologia adotada de se fazer a medição *in situ* quando comparada com medições de amostras em laboratório.

RASCUNHO - QUESTÃO 2

1	
2	
3	
4	
5	
6	
7	
8	
9	
10	
11	
12	
13	
14	
15	
16	
17	
18	
19	
20	
21	
22	
23	
24	
25	
26	
27	
28	
29	
30	