



TRIBUNAL DE CONTAS DO ESTADO DO TOCANTINS

CONCURSO PÚBLICO
Nível Médio

Aplicação: 8/2/2009

CARGO

17

ASSISTENTE DE CONTROLE EXTERNO
ÁREA: APOIO TÉCNICO E ADMINISTRATIVO
ESPECIALIDADE:
**TÉCNICO EM SANEAMENTO
AMBIENTAL**

TARDE

CADERNO DE PROVAS – PARTE II

CONHECIMENTOS ESPECÍFICOS

DISCURSIVA

ATENÇÃO!

- » Leia atentamente as instruções constantes na capa da Parte I do seu caderno de provas.
- 1 Nesta parte do seu caderno de provas, que contém as questões relativas à prova objetiva de **Conhecimentos Específicos** e a **prova discursiva**, confira o número e o nome de seu cargo transcritos acima e no rodapé de cada página numerada com o que está registrado na sua **folha de respostas** e no seu **caderno de textos definitivos da prova discursiva**.
 - 2 Quando autorizado pelo aplicador, no momento da identificação, escreva, no espaço apropriado da **folha de respostas**, com a sua caligrafia usual, a seguinte frase:

Não é o gênio, nem a glória, nem o amor que medem a elevação da alma: é a bondade.

AGENDA (datas prováveis)

- I **10/2/2009**, após as 19 h (horário de Brasília) – Gabaritos oficiais preliminares das provas objetivas: Internet — www.cespe.unb.br.
- II **11 e 12/2/2009** – Recursos (provas objetivas): exclusivamente no Sistema Eletrônico de Interposição de Recurso, Internet, mediante instruções e formulários que estarão disponíveis nesse sistema.
- III **11/3/2009** – Resultados final das provas objetivas e provisório da prova discursiva: Diário Oficial do Estado do Tocantins e Internet.
- IV **12 e 13/3/2009** – Recursos (prova discursiva): exclusivamente no Sistema Eletrônico de Interposição de Recurso, Internet, mediante instruções e formulários que estarão disponíveis nesse sistema.
- V **6/4/2009** – Resultado final da prova discursiva e convocação para a perícia médica: Diário Oficial do Estado do Tocantins e Internet.

OBSERVAÇÕES

- Não serão objeto de conhecimento recursos em desacordo com o item 13 do Edital n.º 1 – TCE/TO, de 5/11/2008.
- Informações adicionais: telefone 0(XX) 61 3448-0100; Internet – www.cespe.unb.br.
- É permitida a reprodução deste material apenas para fins didáticos, desde que citada a fonte.

Nas questões de 41 a 80, marque, para cada uma, a única opção correta, de acordo com o respectivo comando. Para as devidas marcações, use a **folha de respostas**, único documento válido para a correção das suas provas.

CONHECIMENTOS ESPECÍFICOS

QUESTÃO 41

O capim dourado só brota nas veredas do Jalapão. As mulheres do lugar, com mãos habilidosas, transformam a haste fina e de intenso brilho metálico em uma diversidade de peças artesanais. A arte de trabalhar com o capim dourado foi ensinada às mulheres do local por Dona Miúda, matriarca do povoado de Mumbuca, município de Mateiros. Antes, a técnica foi passada pelos índios que habitavam a região à avó de Dona Miúda e depois à sua mãe.

Hoje, as técnicas do artesanato em capim dourado continuam sendo ensinadas, de geração a geração, no povoado de Mumbuca e também nas cidades de Mateiros, Ponte Alta, Novo Acordo, Santa Tereza, Lagoa do Tocantins e no Prata, vilarejo do município de São Felix do Jalapão. Na verdade, o que se chama de capim dourado (*Syngonanthus nitens*) é a haste de uma pequena flor branca da família das sempre-viva.

Internet: <www.jalapao.to.gov.br> (com adaptações).

Com base no assunto tratado e nas informações fornecidas no texto, assinale a opção correta.

- A O texto sugere que o capim dourado tem ampla distribuição, não se aplicando o rótulo de endêmico da região.
- B A pequena flor branca tem papel irrelevante na perpetuação da população da espécie citada no texto.
- C A capacitação das artesãs que manipulam o capim dourado pouco contribui para o desenvolvimento local e para a conservação da biodiversidade.
- D A valorização do artesanato feito do capim dourado não influencia na pressão antrópica sobre a população dessa espécie de sempre-viva, ameaçando-a.
- E Projeto de educação ambiental em torno do capim dourado deve incentivar a utilização de todas as partes extraídas da planta.

QUESTÃO 42

Você já imaginou o que fazer com a borra de café que sobra após coar o cafezinho de todos os dias? Na 13.^a edição do Programa Prefeitura nos Bairros, a Secretaria de Assistência Social de Palmas – TO desenvolve, no pátio da escola, oficina que está chamando atenção dos participantes.

Com folhas de papel-jornal, cola, verniz e borra de café, mulheres, crianças e jovens estão confeccionando lindas cestas de café da manhã. Para a funcionária pública Deusine Leite, o que antes ia para o lixo agora é luxo. “Agora, sei como aproveitar de forma correta a borra do meu café. Além de aprender a fazer lindas cestas, posso dar de presente”, afirmou.

A Secretaria oferece, também, oficinas de reciclagem que visam a sensibilizar os moradores para a questão ambiental e entreter crianças e adolescentes. A instrutora Maria José de Almeida usa garrafas plásticas, latas de tintas e jornais durante as aulas.

Internet: <www.conexaotocantins.com.br> (com adaptações).

Com relação ao assunto tratado no texto, assinale a opção correta.

- A O aproveitamento da borra do café está de acordo com a política dos 3R.
- B A borra do café não deve ser utilizada na compostagem de resíduos orgânicos.
- C A borra do café jogada no lixo juntamente com o papel facilita o aproveitamento para fins de reciclagem deste último.
- D O aproveitamento da borra do café pode ser feito nas usinas de triagem de lixo, dispensando campanhas de separação domiciliar.
- E A borra do café é resíduo tão insignificante que nada acrescenta em termos de educação ambiental.

QUESTÃO 43

Por solicitação de proprietários de lojas que comercializam materiais para pesca e da diretoria da Associação Tocantinense de Pesca Esportiva, o Instituto Natureza do Tocantins (Naturatins) realizou reunião, em 05/11/2008, na Praia da Graciosa, em Palmas, para explicar o funcionamento da Portaria n.º 1.371. O documento estabelece o período da piracema 2008/2009, quando é proibida a pesca em todos os rios e lagos interiores do Estado, de 1.º de novembro de 2008 a 28 de fevereiro de 2009. Durante a piracema, está autorizada apenas a pesca de subsistência utilizada por moradores ribeirinhos, com exceção das espécies proibidas por lei. Só é permitida a pesca com caniço simples, molinete, linha-de-mão e anzol sem figa. Estão liberadas a despesca, o transporte e a comercialização das espécies originadas da prática da piscicultura, devidamente licenciadas no Naturatins ou no IBAMA.

Internet: <www.conexaotocantins.com.br> (com adaptações)

A partir do tema apresentado no texto, assinale a opção correta.

- Ⓐ A despesca constitui a colocação de peixes retirados do ambiente natural nos tanques ou nos criatórios.
- Ⓑ O objetivo da proibição da pesca é evitar a captura de filhotes.
- Ⓒ A liberação da pesca de subsistência para moradores ribeirinhos com utilização de caniço simples e linha-de-mão está equivocada, por utilizar tecnologias de pesca de elevado impacto.
- Ⓓ O controle da poluição nas partes altas da bacia hidrográfica deve ser dobrado na época da piracema, pois os impactos a médio prazo sobre a comunidade de peixes são maiores nesse período.
- Ⓔ O incentivo à piscicultura é opção econômica para o período da piracema e deve ser incentivada porque não apresenta riscos de poluição ou degradação ambiental.

QUESTÃO 44

Um sonho de mais de um século foi concretizado com a conclusão da maior ponte do Tocantins: a ponte Pedro Afonso — Tupirama, sobre o rio Tocantins. Além de ligar populações, a ponte de Pedro Afonso é considerada a promessa de novo tempo para a economia da região — responsável por 20% produção de soja do estado, grão que domina a pauta de exportações do Tocantins. A obra irá baratear o transporte rodoviário de insumos agrícolas em 15%, facilitando também a comercialização da colheita para o Brasil e o exterior, pelo acesso às rodovias BR-153, BR-010 e BR-235. A ponte de concreto armado tem 1.060 m de extensão, 25 vãos e 24 pilares.

Internet: <www.conexaotocantins.com.br> (com adaptações)

A respeito do assunto tratado no texto, assinale a opção correta.

- Ⓐ A opção de material para construção da ponte deve-se à resistência, entre outros, sendo inapropriada e sem justificativa no contexto da obra.
- Ⓑ O transporte rodoviário é tecnologicamente a opção menos econômica no transporte a longas distâncias, dispensando a região de investimentos em outras modalidades de vias de transporte.
- Ⓒ Os entulhos da construção da ponte não são recicláveis.
- Ⓓ Os entulhos da construção eventualmente submersos no rio são incapazes de causar impactos ambientais, sendo dispensável sua remoção.
- Ⓔ A diminuição do custo do transporte rodoviário e o consequente impacto nas emissões atmosféricas são parâmetros que devem ser excluídos do cálculo dos impactos econômicos da obra.

QUESTÃO 45

Construiu-se sanitário masculino, em edifício comercial, composto por vasos sanitários e pias. Acerca das características dessa construção e suas implicações, assinale a opção correta.

- Ⓐ O ato de lavar as mãos deve ser incentivado, mesmo na ausência frequente de sabonete, visto que é a utilização intensiva de água que promove a higienização, sendo, portanto, objetivo central das políticas de saúde e meio ambiente, sob o enfoque da sustentabilidade.
- Ⓑ Nesse tipo de construção, a iluminação no banheiro não interfere no consumo de água durante a higienização das mãos.
- Ⓒ A utilização dos vasos sanitários nos banheiros masculinos no lugar de mictórios é um exemplo de desperdício de água.
- Ⓓ A melhor opção de descarga do vaso sanitário para a situação é a de único volume que utiliza 18 litros de água na descarga.
- Ⓔ O banheiro não é ambiente propício para se promover ações educativas em favor do meio ambiente.

QUESTÃO 46

Acerca do saneamento básico, assinale a opção correta.

- Ⓐ A canalização do esgoto doméstico deve receber o conteúdo das galerias pluviais, porque isso aumenta a diluição do esgoto, baixando os custos do tratamento.
- Ⓑ A canalização do esgoto doméstico e a drenagem urbana correta com o escoamento de águas pluviais em galerias contribui para evitar a ocorrência de epidemias de cólera.
- Ⓒ O tratamento do esgoto deve ser feito sempre em três etapas, cada qual com o mesmo nível de eficiência de remoção de matéria orgânica.
- Ⓓ O tratamento de esgoto em lagoas de estabilização é a opção mais recomendada para localidades com poucas terras públicas disponíveis e de topografia irregular.
- Ⓔ A canalização do esgoto doméstico interfere diretamente no cálculo do Índice de Desenvolvimento Humano (IDH) do município.

QUESTÃO 47

Uma das preocupações que vêm crescendo no cenário ambiental refere-se a processos de desertificação. Acerca do assunto, assinale a opção correta.

- Ⓐ No que se refere a riscos de salinização, é preferível que os perímetros irrigados se localizem sobre material geológico sedimentar.
- Ⓑ A irrigação por aspersores superficiais e pivôs é a mais recomendada para se evitar em processos de desertificação.
- Ⓒ A construção de redes de canais abertos para irrigação no semiárido faz parte de projetos ambientais caracterizados pela objetividade, pela eficiência e pela economia.
- Ⓓ A construção de cisternas que recebem água da chuva coletada do telhado é medida ineficaz de combate ao êxodo rural.
- Ⓔ A erosão laminar não influencia a desertificação.

QUESTÃO 48

Um dos grandes problemas enfrentados pelas administrações públicas é a questão do destino a ser dado ao lixo urbano. Acerca desse assunto, assinale a opção correta.

- A** O trabalho de varrição de ruas e calçadas é atividade voltada exclusivamente para o aspecto estético da cidade.
- B** Os depósitos clandestinos de lixo representam focos de mau cheiro na cidade, mas não constituem riscos à população.
- C** O recolhimento de lixo nas ruas e nas calçadas deve ser intensificado na época de chuvas torrenciais.
- D** O depósito final de lixo deve ficar o mais longe possível da cidade, no mínimo a 40 quilômetros do perímetro urbano.
- E** A melhor opção para a disposição final de lixo é o aterro controlado.

QUESTÃO 49

Ainda com relação à problemática do lixo urbano, assinale a opção correta.

- A** A coleta seletiva não exige custos de equipamento de coleta, apenas custos com a campanha de conscientização da população.
- B** Campanha de coleta seletiva em praças públicas deve definir padrão próprio de cores para cada tipo de lixo, tendo em vista a ausência de padronização de cores no país.
- C** A triagem/separação para reciclagem do lixo é realizada de forma mais eficiente nas usinas de triagem de lixo do que na fonte geradora do lixo.
- D** Para difundir a ideia de reciclagem de lixo, mesmo que a prefeitura não faça coleta seletiva, as escolas devem fazer trabalhos de conscientização, pois esse tipo de trabalho é sempre desejável e isento de riscos.
- E** O poder público deve incentivar a diminuição da geração de lixo, mais do que a reciclagem, seguindo os princípios da política dos 3 R.

QUESTÃO 50

O abastecimento de água tratada por canalização é uma das reivindicações principais das populações de núcleos urbanos não-consolidados. Acerca do assunto, assinale a opção correta.

- A** O sistema de distribuição de água requer a construção de caixa localizada na parte mais baixa da cidade, devido à facilidade de acesso e aos custos menores.
- B** Para que a água chegue às casas dos moradores, basta que a rede de canalização seja estendida, independentemente da localização do domicílio.
- C** A cobrança pelo uso da água foi legalmente estabelecida a partir da Lei n.º 9.433/1997. É atribuição do poder público informar a população atendida que essa cobrança é feita pela distribuição da água e pelo uso desse bem natural.
- D** A água dos rios e reservatórios onde é feita a captação da água que serve ao abastecimento deve ser monitorada regularmente.
- E** Se houver furos na tubulação de abastecimento de água, haverá desperdício de água pelo furo, mas nunca a contaminação.

QUESTÃO 51

A Usina Hidrelétrica (UHE) de Estreito, que leva o nome do município maranhense que concentra a maior parte das obras, gera incerteza em relação ao futuro do homem e da natureza na região, a despeito da aura do “progresso”. Dúvidas elementares ainda permanecem em aberto. Segundo o Consórcio Estreito Energia (Ceste), a obra deve deslocar forçadamente cerca de duas mil famílias. Pelas contas do Movimento dos Atingidos por Barragens (MAB), que fez cadastro paralelo na região, cinco mil famílias serão afetadas em 12 municípios — dois no Maranhão (Estreito e Carolina) e dez no Tocantins (Aguiarnópolis, Babaçulândia, Barra do Ouro, Darcinópolis, Goiatins, Filadélfia, Itapiratins, Palmeirante, Palmeiras do Tocantins e Tupiratins). Estreito é a sétima usina hidrelétrica no Rio Tocantins, para o qual estão previstas pelo menos outras três hidrelétricas. A barragem de Marabá, em estudo de viabilidade, prevê o deslocamento de cerca de 40 mil pessoas — entre elas o povo indígena Gavião. A de Serra Quebrada, ainda sem estudos de impacto, já conta com a inundação de uma parte da Terra Indígena (TI) Apinajé para o reservatório.

Internet: <www.conexaotocantins.com.br> (com adaptações).

A respeito do assunto tratado no texto acima, assinale a opção correta.

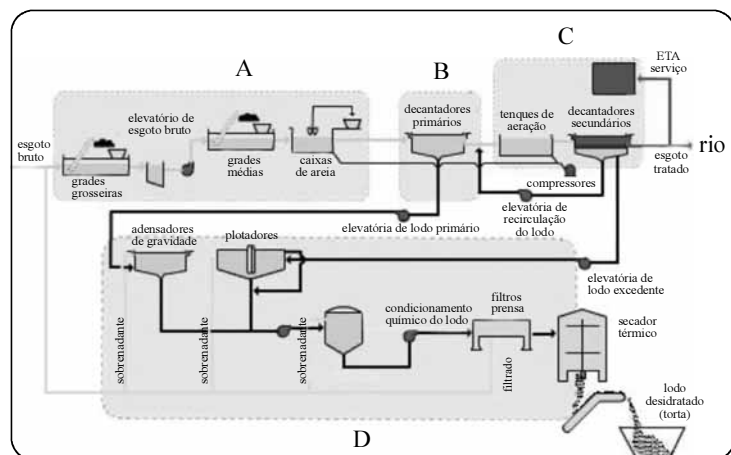
- A** As barragens das usinas hidrelétricas localizadas em áreas de topografia suave alagam áreas menores.
- B** A geração de energia por hidreletricidade tem emissões atmosféricas equivalentes às termelétricas.
- C** Os indígenas que eventualmente venham a sofrer impactos não recebem, por parte da legislação, atenção especial quando se trata de licenciamento ambiental.
- D** O reservatório gerado pela barragem pode ajudar na produção de alimentos ricos em proteínas.
- E** A usina hidrelétrica não gera impactos sobre a fauna aquática nem interfere na circulação das águas.

QUESTÃO 52

Ainda sobre as usinas hidrelétricas, no que se refere ao processo de geração de energia, assinale a opção correta.

- A** Em linhas gerais, as usinas hidrelétricas convertem energia mecânica em elétrica.
- B** Na usina hidrelétrica, a barragem eleva o nível da água e seu ponto de captação, elevando, conseqüentemente, a energia cinética da água.
- C** Na usina hidrelétrica, quando a água passa pelas pás da turbina, há transferência de energia potencial.
- D** Quando o nível do reservatório está muito baixo e há poucas perspectivas de aumento do volume de água do rio, deve-se continuar gerando energia para economizar a água do reservatório.
- E** É pelo vertedouro da usina hidrelétrica que é gerada a energia.

QUESTÃO 53



Internet: <www.sabesp.com.br> (com adaptações).

Com base na figura acima, assinale a opção correta.

- Ⓐ O tratamento preliminar, com a remoção de sólidos grosseiros, não está ilustrado no esquema.
- Ⓑ A etapa A representa o tratamento primário, em que o esgoto tem sua velocidade de deslocamento retardada.
- Ⓒ A etapa C representa o tratamento secundário, em que processos biológicos asseguram a remoção da matéria orgânica dissolvida.
- Ⓓ A etapa B constitui o tratamento do lodo.
- Ⓔ A etapa D se refere ao tratamento terciário, que pode ocorrer nos casos de maior exigência de qualidade no tratamento do efluente.

QUESTÃO 54

De 13 a 23/4/2006, foi realizada expedição visando a avaliar o potencial espeleológico de uma área que engloba municípios ao norte de Goiás e sul de Tocantins. Neste período, a equipe descobriu e registrou 16 novas cavidades, das quais 4 se localizam em Goiás (nos municípios de Divinópolis e Monte Alegre) e 11 em Tocantins (nos municípios de Novo Alegre, Aurora do Tocantins, Lavandeira e Taguatinga). Entre as cavernas encontradas, destacam-se duas cavernas com pinturas rupestres e cacos de cerâmica. Também foram localizadas duas cavernas relativamente grandes. A primeira, o “Oco do Rio Manso”, em Goiás, por onde penetra um rio com grande volume de água, parcialmente mapeada pela equipe e com desenvolvimento estimado em um quilômetro e meio. A segunda é a “Gruta dos Caldeirões”, em Tocantins, mapeada pela equipe, com 500 m de desenvolvimento. A entrada principal é feita pela ressurgência de um rio, também bastante considerável, que cruza a caverna de fora a fora. Os jogos de luz nas duas entradas, o rio e as ricas ornamentações conferem beleza muito especial a esta caverna, que recebe esporadicamente visitação turística de habitantes da região.

Internet: <www.redespeleo.org/> (com adaptações).

Com base nas informações apresentadas no texto e suas implicações, assinale a opção **incorreta**.

- Ⓐ A caverna “Oco do Rio Manso” apresenta fenômeno chamado sumidouro.
- Ⓑ Cavernas são ambientes de baixo risco de degradação pela ação humana, tendo em vista seu potencial praticamente nulo do ponto de vista de recursos naturais exploráveis.
- Ⓒ Há vestígios arqueológicos em algumas das cavernas.
- Ⓓ As cavernas com potencial turístico demandam exploração de forma sustentável.
- Ⓔ Cavernas podem conter biodiversidade extremamente rara e frágil.

QUESTÃO 55

A sustentabilidade aplicada na construção de residências e edifícios comerciais vem sendo objeto de interesse crescente. A esse respeito, assinale a opção correta.

- Ⓐ A água resultante das lavanderias ou máquinas de lavar roupa pode ser reutilizada para lavagem de chão ou descarga de sanitários.
- Ⓑ O incentivo à utilização de iluminação natural nas regiões tropicais é desnecessário.
- Ⓒ O uso de energia solar nas residências e em edifício comercial só deve ser incentivado quando os coletores forem capazes de armazenar a energia solar como energia elétrica.
- Ⓓ Esforços para mudar hábitos cotidianos, como fechar a torneira enquanto se escovam os dentes, têm resultados insignificantes na economia de água.
- Ⓔ Materiais capazes de economizar cimento na construção de paredes ainda não são realidade no mercado.

QUESTÃO 56

O homem interfere no meio ambiente natural, interagindo, basicamente, com o ar, o solo e a água. A introdução no meio ambiente de qualquer matéria ou energia que venha a alterar as propriedades físicas ou químicas ou biológicas desse meio é poluição. Quanto à poluição da água, assinale a opção **incorreta**.

- Ⓐ Um acréscimo de 5 graus Celsius na temperatura de um rio pode ser considerado como poluição.
- Ⓑ Um acréscimo de 10% na concentração de oxigênio dissolvido de um lago é considerado contaminação.
- Ⓒ Uma alteração nas características biológicas de um lago que comprometa o seu uso para fins sociais e econômicos é considerada poluição.
- Ⓓ Uma alteração nas características físicas do mar que importe em prejuízos à segurança e ao bem estar das populações é considerada poluição.
- Ⓔ Uma alteração nas características químicas de um lençol freático que cause dano à flora e à fauna é considerada poluição.

Texto para as questões 57 e 58

Saúde pública é a ciência e a arte de prevenir doença, prolongar a vida e promover saúde e eficiência física e mental, por meio de esforços organizados da comunidade para o saneamento do meio, o controle das doenças infectocontagiosas, a educação do indivíduo em princípios de higiene pessoal, a organização dos serviços médicos e de enfermagem para o diagnóstico precoce e tratamento preventivo das doenças e o desenvolvimento da maquinaria social de modo a assegurar a cada indivíduo da comunidade um padrão de vida adequado à manutenção da saúde. A saúde ambiental é a parte da saúde pública que se ocupa das formas de vida, das substâncias e das condições em torno do homem que podem exercer alguma influência sobre sua saúde e bem-estar. Saneamento ambiental, por sua vez, é o conjunto das ações sócio-econômicas com objetivo de alcançar níveis crescentes de salubridade ambiental.

QUESTÃO 57

Assinale a opção que descreva uma ação que pode ser classificada com saneamento ambiental.

- A prevenção e controle da poluição visual
- B prevenção e controle do excesso de radiação ionizante
- C disciplina sanitária do uso e ocupação do solo
- D educação ambiental
- E campanhas de vacinação

QUESTÃO 58

Acerca do saneamento básico, assinale a opção correta.

- A Os sistemas de drenagem urbana devem controlar a disponibilidade de água em quantidade suficiente para assegurar a higiene adequada e o conforto urbanos.
- B O único objetivo de um sistema de esgotamento sanitário é afastar os esgotos da população.
- C O principal objetivo de um sistema de limpeza urbana é a reciclagem de materiais.
- D Os sistemas de abastecimento de água devem fornecer água para o combate a incêndio.
- E O controle de vetores não pode ser feito para as doenças transmissíveis.

QUESTÃO 59

Manancial de água potável é toda fonte de água utilizada para abastecimento doméstico, comercial, industrial e outros fins. Assinale a opção que contém uma forma de captação de água para abastecimento das cidades brasileiras.

- A galeria filtrante em fundo de vales
- B poço escavado em lençol subterrâneo
- C galeria filtrante para água de chuva
- D tomada direta de água do mar
- E reuso de esgotos sanitários tratados

QUESTÃO 60

A água de chuva pode ser armazenada em cisternas, que são pequenos reservatórios individuais. A cisterna tem aplicação em áreas de grande pluviosidade, ou em casos extremos, em áreas de seca onde se procura armazenar a água da época chuvosa para a época de estiagem. Quanto a cisternas, assinale a opção correta.

- A Nos locais onde não há mão de obra especializada aconselha-se o uso de cisternas enterradas.
- B Deve-se abandonar as águas das primeiras chuvas, pois essas lavam os telhados, carreando sujeira.
- C A cisterna enterrada precisa sofrer a primeira desinfecção após 1 ano de uso.
- D A água armazenada na cisterna não precisa sofrer qualquer tratamento prévio quando for usada para consumo humano.
- E O único material considerado sanitariamente adequado para construção de cisternas enterradas é o concreto.

QUESTÃO 61

Os poços escavados, também conhecidos como poços rasos ou freáticos, são destinados tanto ao abastecimento individual como coletivo. No que se refere a poços escavados, assinale a opção correta.

- A A construção do poço só será viável se não houver indícios de água subterrânea na área pretendida.
- B A época adequada para a escavação do poço é no período chuvoso, para garantir o funcionamento nas piores condições.
- C A escavação do poço só pode ser feita manualmente, com o uso de ferramentas simples, tais como picareta e enxadão.
- D Deve-se evitar o uso de um filtro invertido no poço pois esta técnica aumenta a entrada de areia na bomba.
- E A proteção do poço escavado tem a finalidade de dar segurança à sua estrutura e, principalmente, evitar a contaminação da água.

QUESTÃO 62

Quando a densidade demográfica em uma comunidade aumenta, a solução mais econômica e definitiva é a implantação de um sistema público de abastecimento de água. A solução coletiva é a mais indicada do ponto de vista sanitário, por ser mais eficiente no controle dos mananciais e na qualidade da água distribuída à população. Acerca dos sistemas de abastecimento públicos de água, assinale a opção correta.

- A O manancial abastecedor não faz parte do sistema público de abastecimento de água.
- B As adutoras por recalque aproveitam o desnível existente entre o ponto inicial e o final da adução.
- C O conjunto de tubulações, peças especiais e obras de arte dispostas entre a estação de tratamento de água (ETA) e o reservatório de distribuição é denominado de adutora de água tratada.
- D O polietileno de alta densidade (PEAD) não pode ser utilizado como material das tubulações utilizadas na construção de adutoras.
- E Conduto forçado é aquele em que a água escoia sempre em sentido descendente, mantendo uma superfície sob o efeito da pressão atmosférica.

QUESTÃO 63

O tratamento de água consiste em melhorar as suas características organolépticas, físicas, químicas e bacteriológicas a fim de que se torne adequada para o consumo humano. A definição da necessidade ou do método de tratamento a ser implantado deve obedecer à classificação das águas estabelecidas pelo CONAMA. Com relação ao tratamento de água, assinale a opção correta.

- A O método mais simples e seguro de tratamento para a água de beber, em áreas desprovidas de outros recursos ainda é a fervura.
- B No processo de sedimentação, à medida que se aumenta a velocidade de deslocamento da água, diminui-se seu poder de carrear substâncias.
- C A filtração lenta consiste em fazer a água passar através de um meio granular com a finalidade de remover impurezas físicas, químicas e biológicas, utilizando unicamente processos mecânicos.
- D A calha *Parshall* não deve ser utilizada para a adição de compostos químicos no tratamento, em função da turbulência da água neste local.
- E A floculação é uma etapa do tratamento que só deve ser utilizada em sistemas onde não houver a coagulação.

QUESTÃO 64

Rede de distribuição de água é o conjunto de tubulações, conexões, registros e peças especiais destinados a distribuir água de forma contínua a todos os usuários do sistema. Assinale a opção que contenha um material que pode ser utilizado nas tubulações e conexões de uma rede.

- A polivinil de alta duração (PEAD)
- B bambu com tratamento térmico
- C estanho anodizado
- D fibra de vidro
- E concreto armado

QUESTÃO 65

As bombas a velocidade, ou centrífugas, são um tipo de bomba hidráulica. As principais peças de uma bomba centrífuga são: impulsor ou rotor, eixo da bomba, carcaça, anéis de desgaste, casquilhos, caxetas e aperta-caxetas. Assinale a opção que contenha a relação correta entre uma falha de uma bomba centrífuga e a sua respectiva correção.

- A Quando a rotação do motor está baixa deve-se inverter a ligação das duas fases, sem alterar o seu esquema.
- B Se o rotor está obstruído deve-se desmontar a carcaça e limpar o rotor.
- C Quando a bomba não está escorvada deve-se estrangular o recalque.
- D Se a altura de elevação é menor que a calculada e a bomba proporciona uma vazão maior que a desejada deve-se encher completamente o funil, a bomba e o tubo de sucção, além de verificar a válvula de pé.
- E Se a rotação do motor elétrico está em sentido contrário deve-se verificar a voltagem e a amperagem, além de observar se não há fase em aberto.

QUESTÃO 66

Carneiro hidráulico é um equipamento que emprega a energia que provém do golpe de uma massa de água em movimento repentinamente detida, ou seja, o golpe de ariete. O equipamento necessita de uma grande vazão de alimentação em relação à vazão de recalque e deve ser instalado em nível abaixo da fonte de suprimento. Assinale a opção que **não** possui característica de um carneiro hidráulico.

- A É um equipamento de trabalho ininterrupto.
- B Tem custo baixo.
- C Apresenta rendimento variável.
- D Tem pouco desgaste durante o seu funcionamento, ou seja, tem uma longa duração.
- E Sua manutenção necessita de mão-de-obra especializada.

QUESTÃO 67

O esgoto doméstico é aquele que provem principalmente de residências, estabelecimentos comerciais, instituições ou quaisquer edificações que dispõem de instalações de banheiros, lavanderias e cozinhas. A respeito das características dos esgotos, assinale a opção correta.

- A** Os esgotos domésticos contêm aproximadamente 99,9% de água e apenas 0,1% de sólidos.
- B** A temperatura do esgoto sempre é inferior à das águas de abastecimento.
- C** Cerca de 70% dos sólidos no esgoto são de origem inorgânica.
- D** Os microorganismos mais importantes nos esgotos são os vírus pois são os responsáveis pela decomposição e estabilização da matéria orgânica.
- E** Os coliformes são utilizados como indicadores de poluição de um corpo hídrico, pois são organismos patogênicos presentes nas fezes humanas.

QUESTÃO 68

Os excretas humanos possuem matéria orgânica instável constituída de poucos elementos químicos como hidrogênio, carbono, oxigênio, enxofre, fósforo e outros, que combinados de diversas maneiras e proporções formam a imensa variedade de compostos orgânicos em estado sólido, líquido e gasoso. No que concerne à estabilização dos excretas humanos, assinale a opção correta.

- A** A decomposição anaeróbia processa-se em tempo menor que a aeróbia.
- B** A matéria orgânica depois de estabilizada pode ser assimilada pelas plantas e estas podem ser ingeridas como alimento pelo homem.
- C** Ao final do ciclo do nitrogênio, a amônia produzida pode ser absorvida diretamente pelas raízes dos vegetais.
- D** A clorofila não tem influência no ciclo do carbono.
- E** O ciclo do enxofre ocorre sem a necessidade de atuação de organismos vivos.

QUESTÃO 69

As doenças de veiculação hídrica estão, geralmente, relacionadas com o destino inadequado dos esgotos. Entre as principais doenças estão: cólera, amebíase, diarreia infecciosa, disenteria bacilar, esquistossomose, ascaridíase, ancilostomíase, salmonelose, teníase, cisticercose, febre tifóide e febre paratifóide. Em relação aos riscos por contaminação de fezes, assinale a opção correta.

- A** A esquistossomose pode ser evitada pela correta higienização dos alimentos.
- B** A cisticercose é transmitida pelo contato direto da pele com água contaminada.
- C** A teníase é transmitida pela ingestão de frutos do mar contaminados.
- D** A transmissão da hepatite A não tem relação com a água.
- E** Um dos principais modos de transmissão das diarreias infecciosas é a ingestão de alimentos diretamente contaminados pela falta de higiene pessoal.

QUESTÃO 70

Nos locais onde não existem sistemas de abastecimento de água, adotam-se geralmente soluções individuais para o tratamento e a destinação final dos esgotos domésticos. Quanto a essas soluções, assinale a opção correta.

- A** A fossa seca deve ser localizada a montante do poço escavado, ou seja, em cota superior.
- B** A profundidade da fossa seca deve ser de 2,5 m, invariavelmente.
- C** O tanque da fossa estanque deve ser construído de concreto ou alvenaria e necessita ser totalmente impermeabilizado.
- D** A privada com fossa estanque só é adotada em zonas de lençol freático profundo.
- E** A maior desvantagem de uma privada com fossa de fermentação é que ela não pode ser aplicada em locais de lençol de água próximo da superfície.

QUESTÃO 71

Em relação aos sistemas de esgotos sanitários, públicos e convencionais, assinale a opção correta.

- A** Ramal predial é a tubulação que recebe os esgotos das casas e outras edificações, transportando-os aos coletores tronco.
- B** As tubulações responsáveis pelo transporte dos esgotos gerados nas sub-bacias são os emissários, que recebem diversas contribuições ao longo de seu percurso.
- C** O local menos indicado para a instalação de um poço de visita é o início da rede.
- D** A elevatória é instalada quando se faz necessário bombear os esgotos para um nível mais elevado.
- E** Após um tratamento, os esgotos podem ser lançados em qualquer corpo hídrico receptor.

QUESTÃO 72

Em relação ao tratamento de esgotos, assinale a opção correta.

- A** Os tratamentos por mecanismos físicos só são eficientes em esgotos industriais.
- B** O tratamento por lodos ativados é obtido a partir da passagem de uma corrente elétrica pelo esgoto.
- C** O lodo obtido ao final do tratamento biológico de esgotos pode ser reutilizado como fertilizante em qualquer tipo de plantação.
- D** As lagoas de estabilização são utilizadas somente para o tratamento de esgotos domésticos.
- E** A disposição do esgoto no solo pode ser utilizada como uma forma de tratamento.

QUESTÃO 73

A estação de tratamento de esgotos (ETE) é uma instalação cuja finalidade é remover os poluentes dos esgotos, os quais poderiam vir a causar uma deterioração da qualidade dos cursos de água próximos. Assinale a opção que contenha um dispositivo que faz parte do tratamento secundário dos esgotos em uma ETE.

- A** grade
- B** desarenador
- C** tanque de sedimentação
- D** reator anaeróbio de fluxo ascendente
- E** tanque de equalização de vazão

QUESTÃO 74

O sistema condominial de esgotos desenvolvido no Brasil na década de 80 do século passado, é uma solução eficiente e econômica para o esgotamento sanitário. O sistema apóia-se no conceito de tecnologia apropriada e proporciona uma economia de até 65% na sua construção em relação ao sistema convencional de esgotamento. Em relação aos sistemas condominiais de esgotos, assinale a opção correta.

- A** O ramal condominial deve ser instalado nos passeios ou nos jardins, mas nunca no fundo do lote.
- B** A rede básica é a rede coletora que deve ser instalada obrigatoriamente no fundo do lote.
- C** A participação comunitária não deve ser utilizada na construção dos sistemas condominiais.
- D** O projeto do ramal condominial deve prever, sempre que possível, o desvio do ramal.
- E** O levantamento topográfico deve definir uma caixa de inspeção (CI) para cada lote.

QUESTÃO 75

Os resíduos sólidos são materiais heterogêneos, resultantes das atividades humanas e da natureza, que devem ser geridos de forma a propiciar proteção à saúde pública e economia de recursos naturais. Em relação às características dos resíduos sólidos, assinale a opção correta.

- A** O peso específico determina a porcentagem de cada constituinte da massa de resíduos sólidos, proporcionalmente ao seu peso.
- B** A composição gravimétrica é a redução do volume de resíduos quando submetidos à compactação.
- C** O poder calorífico indica a quantidade de calor desprendida durante a combustão de um quilo de resíduos.
- D** A compressividade é a massa de resíduos produzida por uma pessoa em um dia.
- E** A presença de eletricidade estática indica a alta concentração de matéria orgânica nos resíduos.

QUESTÃO 76

Existem várias maneiras de acondicionar os resíduos sólidos, tais como: recipientes rígidos, recipientes herméticos, sacos plásticos descartáveis, caixas subterrâneas, cestos basculantes, contêineres etc. Em relação ao acondicionamento dos resíduos sólidos, assinale a opção correta.

- Ⓐ A maior vantagem do uso de recipientes metálicos é o baixo ruído gerado em sua manipulação.
- Ⓑ Uma vantagem do uso de sacos plásticos é a redução dos problemas de disposição nos aterros sanitários.
- Ⓒ Uma desvantagem dos contêineres estacionários é a impossibilidade de acondicionar grandes volumes.
- Ⓓ Uma desvantagem do uso de sacos plásticos é a dificuldade de se manter condições de higiene no manuseio dos resíduos.
- Ⓔ Uma vantagem do uso de recipientes metálicos é o menor custo associado ao longo do tempo.

QUESTÃO 77

Na coleta e no transporte dos resíduos sólidos utilizam-se diversos tipos de veículos como: o tipo lutocar, a carroça com tração animal, a caçamba convencional, a caçamba basculante, o caminhão sem e com compactação entre outros. Em relação aos equipamentos de coleta e transporte de resíduos sólidos, assinale a opção correta.

- Ⓐ O caminhão com sistema de compactação tem uma maior velocidade operacional.
- Ⓑ A carreta rebocada por trator, apesar do alto investimento inicial, tem uma alta produtividade.
- Ⓒ O caminhão com caçamba do tipo basculante facilita o trabalho dos garis devido a altura da caçamba.
- Ⓓ O caminhão com sistema de compactação tem uma relação de custo/benefício mais favorável em cidades de baixa densidade populacional.
- Ⓔ O veículo do tipo lutocar tem como grande desvantagem a impossibilidade de tráfego em locais de vias estreitas.

QUESTÃO 78

Acerca dos sistemas de limpeza urbana, assinale a opção correta.

- Ⓐ A compostagem é um processo químico utilizado para a conversão dos resíduos sólidos em composto orgânico.
- Ⓑ Os entulhos da construção civil são constituídos de materiais em sua maioria inertes e de fácil reciclagem.
- Ⓒ A coleta seletiva de resíduos deve ser realizada exclusivamente por cooperativas de catadores de lixo.
- Ⓓ A varrição é fundamental para se encaminhar adequadamente os resíduos para as bocas de lobo.
- Ⓔ A limpeza das praias em cidades turísticas é de responsabilidade do órgão de turismo estadual.

QUESTÃO 79

A macrodrenagem urbana é definida como o conjunto de obras que visam melhorar as condições de escoamento de forma a atenuar os problemas de erosão, assoreamento e inundações ao longo dos principais fundos de vale. Não é razão para se implantar ou ampliar as vias de macrodrenagem

- Ⓐ o saneamento das áreas alagadiças
- Ⓑ a ampliação da malha viária em vales ocupados
- Ⓒ a ocupação dos leitos secundários dos córregos
- Ⓓ o desmatamento e o manejo inadequado dos terrenos
- Ⓔ o aumento dos períodos de estiagem

QUESTÃO 80

Os sistemas de drenagem urbana (SDU) são tentativas de controlar uma etapa do ciclo hidrológico de forma a garantir condições favoráveis aos habitantes dos aglomerados urbanos. Em relação aos SDU, assinale a opção correta.

- Ⓐ A impermeabilização das áreas urbanas tem como consequência a diminuição da vazão média de água no período de cheia.
- Ⓑ A canalização das águas pluviais aumenta o tempo de concentração das águas nas bacias.
- Ⓒ A canalização das águas pluviais aumenta os picos de vazão a montante.
- Ⓓ A utilização de dispositivos como as bacias de retenção, de retenção e de percolação, minimiza os impactos de cheias a jusante.
- Ⓔ Os planos de infiltração e as trincheiras infiltrantes não podem ser utilizados para o controle na fonte.

PROVA DISCURSIVA

- Nesta prova, que vale **vinte** pontos — **dez** pontos para cada questão — , faça o que se pede, usando os espaços indicados no presente caderno para rascunho. Em seguida, transcreva o texto para o **CADERNO DE TEXTOS DEFINITIVOS DA PROVA DISCURSIVA**, nos locais apropriados, pois **não serão avaliados fragmentos de texto escritos em locais indevidos**.
- Respeite o limite máximo de **quinze** linhas para cada questão. Qualquer fragmento de texto além desse limite será desconsiderado.
- No **caderno de textos definitivos**, identifique-se apenas no cabeçalho da primeira página, pois **não será avaliado** texto que tenha qualquer assinatura ou marca identificadora fora do local apropriado.

QUESTÃO 1

O governador firma mais uma importante parceria para o desenvolvimento econômico do Tocantins. No mês de dezembro de 2008, foi concedida licença ambiental para instalação, na cidade de Pedro Afonso, de usina para produção de açúcar, álcool combustível e energia elétrica renovável, a partir do processamento industrial da cana-de-açúcar. O funcionamento da usina, que ficará em um terreno de 94 hectares, está previsto para 2010. A capacidade de processamento inicial é de 1,4 milhão de toneladas anuais, podendo atingir até 4,4 milhões de toneladas por ano. A unidade contribuirá para o fornecimento de energia elétrica do estado. A licença de instalação do empreendimento sucroalcooleiro foi emitido pelo órgão ambiental do Estado, o Naturatins, que autoriza a implementação da infraestrutura do projeto.

Internet: <naturatins.to.gov.br> (com adaptações).

Considerando as informações acima apenas como motivação, redija um texto que aborde, necessariamente, os seguintes aspectos:

- ▶ riscos ambientais da atividade sobre os recursos hídricos;
- ▶ potencialidade de geração de energia elétrica pela usina;
- ▶ balanço desses aspectos com relação ao conceito de sustentabilidade socioambiental.

RASCUNHO

1	
2	
3	
4	
5	
6	
7	
8	
9	
10	
11	
12	
13	
14	
15	

QUESTÃO 2

O conforto e a busca por melhor qualidade de vida criou consumidores desenfreados. Esse consumo, por sua vez, gera enormes volumes de lixo, que se apresentam como uma das maiores ameaças ao meio ambiente. Essa situação está determinando uma tendência mundial em busca de formas que minimizem a quantidade de lixo a ser descartada, seja por meio da produção de produtos dos quais restem o mínimo possível de resíduos, seja pela redução, reutilização ou reciclagem dos materiais utilizados.

Podem contribuir para a redução do custo da gestão de resíduos urbanos o apoio e a cobrança de políticas públicas que contemplem o estímulo e a conscientização da população, o desenvolvimento de programas de coleta seletiva pelos órgãos governamentais, mas, ao mesmo tempo, a ação socialmente responsável das empresas, mantendo seus próprios núcleos de gestão de resíduos.

Com o objetivo de minimizar o problema, foi criada a política dos 3 R, que consiste em Redução, Reutilização e Reciclagem dos resíduos.

Considerando que o texto acima tem caráter apenas motivador, redija um texto acerca do tema a seguir.

A política dos 3 R na gestão dos resíduos sólidos de um ambiente de trabalho administrativo

Ao elaborar o seu texto aborde, necessariamente, com a apresentação de exemplos em um ambiente de trabalho com atividades unicamente administrativas (de escritório) os seguintes aspectos:

- ▶ o significado da etapa de redução de resíduos;
- ▶ o significado da etapa de reutilização de resíduos;
- ▶ o significado da etapa de reciclagem de resíduos;
- ▶ a hierarquia a ser obedecida na adoção da política dos 3 R e a situação atual de sua implantação no Brasil.

RASCUNHO

1	
2	
3	
4	
5	
6	
7	
8	
9	
10	
11	
12	
13	
14	
15	