



Governo do Estado da Paraíba
Secretaria de Estado da Administração
Companhia Estadual de Habitação Popular (CEHAP)

CONCURSO PÚBLICO
Nível Médio

Aplicação: 15/2/2009

CARGO 14

DESENHISTA

CADERNO DE PROVAS – PARTE II

CONHECIMENTOS ESPECÍFICOS

TARDE

ATENÇÃO!

- » Leia atentamente as instruções constantes na capa da Parte I do seu caderno de provas.
- 1 Nesta parte do seu caderno de provas, que contém as questões relativas à prova objetiva de **Conhecimentos Específicos**, confira o número e o nome de seu cargo transcritos acima e no rodapé de cada página numerada com o que está registrado na sua **folha de respostas**.
 - 2 Quando autorizado pelo aplicador, no momento da identificação, escreva, no espaço apropriado da **folha de respostas**, com a sua caligrafia usual, a seguinte frase:

Não tenho decepções, pois a quem só espera sofrimentos, a mínima alegria o surpreende.

AGENDA (datas prováveis)

- I 17/2/2009, após as 19 h (horário de Brasília) – Gabaritos oficiais preliminares das provas objetivas: Internet — www.cespe.unb.br.
- II 18 e 19/2/2009 – Recursos (provas objetivas): exclusivamente no Sistema Eletrônico de Interposição de Recurso, Internet, mediante instruções e formulários que estarão disponíveis nesse sistema.
- III 20/3/2009 – Resultado final das provas objetivas e convocação para a perícia médica: Diário Oficial do Estado da Paraíba e Internet.

OBSERVAÇÕES

- Não serão objeto de conhecimento recursos em desacordo com o item 11 do Edital n.º 1/2008/SEAD/CEHAP, de 23/10/2008.
- Informações adicionais: telefone 0(XX) 61 3448-0100; Internet – www.cespe.unb.br.
- É permitida a reprodução deste material apenas para fins didáticos, desde que citada a fonte.

Nas questões de 21 a 50, marque, para cada uma, a única opção correta, de acordo com o respectivo comando. Para as devidas marcações, use a **folha de respostas**, único documento válido para a correção das suas provas.

CONHECIMENTOS ESPECÍFICOS

QUESTÃO 21

Acerca dos tipos e larguras de linhas no desenho técnico, assinale a opção correta.

- A A linha tracejada marca linhas auxiliares, linhas de cota, linhas de chamadas e hachuras; e a linha contínua estreita define superfícies com indicação especial.
- B A linha traço e ponto estreita define contornos e arestas visíveis; a linha traço dois pontos estreita marca linhas de centro, eixos de simetria e trajetórias.
- C A linha contínua larga define contornos e arestas visíveis; e as linhas traço e ponto estreita marca linhas de centro e linhas de simetria.
- D A linha contínua estreita define contornos e arestas não visíveis; e a linha traço dois pontos estreita marca planos de cortes.

QUESTÃO 22

No que se refere à coincidência de duas ou mais linhas de diferentes tipos, assinale a opção correspondente à ordem correta de prioridades das linhas.

- A linhas de centro; arestas e contornos não visíveis; linhas de cota e auxiliar; linhas de centro de gravidade; superfícies de cortes e seções, arestas e contornos visíveis
- B arestas e contornos visíveis; linhas de centro; superfícies de cortes e seções; linhas de cota e auxiliar; arestas e contornos não visíveis; linhas de centro de gravidade
- C arestas e contornos não visíveis; linhas de centro de gravidade; superfícies de cortes e seções; linhas de centro; linhas de cota e auxiliar; arestas e contornos visíveis
- D arestas e contornos visíveis; arestas e contornos não visíveis; superfícies de cortes e seções; linhas de centro; linhas de centro de gravidade; linhas de cota e auxiliar

QUESTÃO 23

Acerca da escrita utilizada em desenho técnico, assinale a opção correta.

- A Os caracteres devem ser escritos de forma que as linhas não se cruzem em ângulo reto.
- B As principais exigências na escrita de desenho técnico são a legibilidade, a uniformidade e a adequação à microfilmagem e a outros processos de reprodução.
- C Para a microfilmagem é necessário que os caracteres mantenham a distância mínima de 3 mm entre eles.
- D As letras maiúsculas devem ser representadas com traço largo e as minúsculas, com traço estreito.

QUESTÃO 24

Ainda com relação à escrita utilizada em desenho técnico, assinale a opção correta.

- A Para as diferentes vistas de uma peça, desenhadas na mesma escala, as larguras das linhas devem ser conservadas.
- B O espaçamento máximo entre linhas paralelas na representação de hachuras não pode ser superior a 0,50 mm.
- C Os tipos e o escalonamento de larguras de linhas devem ser únicos e independente da dimensão, escala e densidade de linhas no desenho.
- D A relação entre as larguras de linhas largas e estreitas deve ser inferior a 2.

QUESTÃO 25

Em relação ao leiaute e dimensões da folha de desenho, assinale a opção correta.

- A Na seleção e designação dos formatos, o original deve ser executado no menor formato possível, desde que não prejudique a clareza.
- B A folha de desenho deve ser utilizada apenas na posição horizontal.
- C A legenda deve ser posicionada no canto inferior esquerdo da folha.
- D A direção da leitura da legenda deve ser inversa à do desenho para permitir a dobradura da folha.

QUESTÃO 26

Ainda com relação ao leiaute e dimensões da folha de desenho técnico, assinale a opção correta.

- A Os formatos de papel recomendados para o desenho técnico são os da série D, cuja folha básica é quadrada, de área igual a 1 m², medindo 100 mm × 100 mm.
- B Os formatos de papel recomendados são os das séries A, B e C, que mediante sucessivos cortes definem o padrão mais utilizado no desenho técnico: o papel ofício.
- C Os formatos das folhas recomendadas para o desenho técnico são os das séries A, B e C, cujos formatos básicos correspondem, respectivamente, às áreas de 80 cm², 90 cm² e 100 cm².
- D O formato básico para desenhos técnicos é o retângulo de área igual a 1 m², de lados medindo 841 mm × 1.189 mm e designado por A0.

QUESTÃO 27

Acerca do leiaute e dimensões da folha de desenho técnico, assinale a opção correta.

- A** A margem superior deve ser mais larga para permitir furos utilizados no arquivamento.
- B** A legenda deve ter 200 mm de comprimento nos formatos A0, A1, A2, A3 e A4.
- C** As margens são limitadas pelo contorno externo da folha e quadro. O quadro limita o espaço para o desenho.
- D** Nas folhas do formato B, devem ser executadas quatro marcas à direita de cada lado, para facilitar a microfilmagem.

QUESTÃO 28

Acerca da apresentação da folha de desenho técnico, assinale a opção correta.

- A** Os desenhos devem ser dispostos apenas na ordem horizontal.
- B** A posição do desenho principal no quadro deve ser abaixo e à direita.
- C** Os desenhos são executados, se possível, levando em consideração o dobramento das cópias do padrão de desenho, conforme formato A4.
- D** No texto, que deve ser colocado no espaço acima e à esquerda, não há necessidade de se levar em conta o dobramento da cópia do padrão de desenho.

QUESTÃO 29

Ainda com relação à apresentação da folha de desenho técnico, assinale a opção correta.

- A** A legenda é usada para informação, indicação e identificação do desenho e pode também ser provida de informações essenciais ao projeto e desenho em questão.
- B** As referências apresentam as informações necessárias à execução do desenho e abrangem lista de material e estado de superfície.
- C** A tábua de revisão fornece informações sobre outros desenho e documentos.
- D** As instruções são usadas para registrar a correção, alteração e(ou) acréscimo feito no desenho depois de ter sido aprovado pela primeira vez.

QUESTÃO 30

No que se refere ao emprego de escalas em desenho técnico, assinale a opção correta.

- A** Deve-se usar uma única escala por folha de desenho. Quando for necessário usar mais de uma escala nos desenhos, as diferentes escalas devem ser distribuídas em folhas distintas.
- B** A escala a ser escolhida pode variar de acordo com o tamanho da folha de apresentação e independe da complexidade do objeto e da finalidade de representação.
- C** A palavra ESCALA deve ser indicada sem abreviação e deve ser acompanhada dos termos “NATURAL”, “AMPLIAÇÃO” e(ou) “REDUÇÃO”, todos em letras maiúsculas.
- D** A escala e o tamanho do objeto são parâmetros para a escolha do formato da folha em que será executado o desenho.

QUESTÃO 31

Com relação à terminologia em desenho técnico, assinale a opção correta.

- A** Diagramas, esquemas e fluxogramas são exemplos de desenhos não projetivos pois não guardam correspondência, por meio de projeção, entre as figuras que constituem e o que é por eles representado.
- B** Um esquema é um desenho no qual os valores funcionais são representados por intermédio de sistema de coordenadas.
- C** Um organograma é uma representação gráfica de uma sequência de operações.
- D** Um fluxograma é um desenho no qual as curvas apresentam soluções de uma ou mais equações por meio do traçado de linhas.

QUESTÃO 32

Acerca da representação da área de corte por meio de hachuras em desenho técnico, assinale a opção correta.

- A** As hachuras são formadas por linhas paralelas em relação às linhas principais do contorno ou eixos de simetria.
- B** As hachuras, nos desenhos de conjunto, em peças adjacentes, devem ser feitas em direções opostas ou espaçamentos diferentes.
- C** As hachuras, em uma mesma peça não composta, variam de direção conforme a largura da superfície a ser hachurada.
- D** As hachuras, em uma peça composta, devem ser feitas sempre na mesma direção e espaçamento de linhas.

QUESTÃO 33

Acerca do dobramento de cópia no desenho técnico, assinale a opção correta.

- A** Para formatos maiores que o formato A0 e formatos especiais, o dobramento deve ser tal que ao final esteja no padrão do formato A4.
- B** As cópias devem ser dobradas de modo a deixar a legenda no verso da parte principal.
- C** O dobramento deve ser feito a partir do lado esquerdo, em dobras horizontais, com a medida de 210 mm para cada dobra.
- D** O formato final de cópias de desenhos formatos A0, A1, A2 e A3 deve ser o formato do papel ofício.

QUESTÃO 34

No que se refere à elaboração da lista de itens em desenho técnico, assinale a opção correta.

- A** O contorno externo da lista de itens deve ser linha tracejada estreita.
- B** As colunas e os registros dos itens devem ser separados entre si por linhas traço e ponto estreitas.
- C** As listas de itens devem ser sempre incluídas no desenho e não constituir um documento separado.
- D** As listas de itens incluídas no desenho devem ser posicionadas na mesma direção de leitura do desenho, devendo ficar imediatamente acima ou à esquerda da legenda.

QUESTÃO 35

Acerca do AutoCAD, julgue os itens a seguir.

- I É um *software* do tipo CAD (*Computer Aided Design*) ou Projeto Assistido por Computador.
- II O AutoCad 2009 é a única versão de *software* do tipo CAD.
- III É atualmente disponibilizado apenas em versão para o sistema operacional Microsoft Windows.

A quantidade de itens certos é igual a

- A 0.
- B 1.
- C 2.
- D 3.

QUESTÃO 36

Ainda com relação ao AutoCAD, julgue os próximos itens.

- I O AutoCAD é o único *software* CAD utilizado para o desenvolvimento de desenhos técnicos.
- II Todos os comandos do AutoCAD são acessados apenas por meio do teclado.
- III São exemplos de comandos básicos do AutoCAD: LINE, CIRCLE, OFFSET e ARC.
- IV O AutoCAD permite a importação e exportação de arquivos com extensão diferente ao DWG.

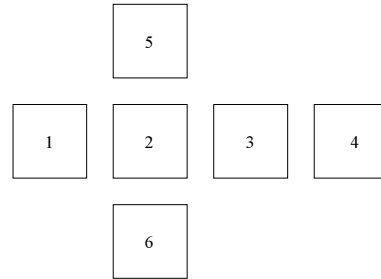
A quantidade de itens certos é igual a

- A 1.
- B 2.
- C 3.
- D 4.

QUESTÃO 37

Acerca dos princípios gerais de representação em desenho técnico, assinale a opção correta.

- A No Brasil, admite-se a representação de objetos por meio de vistas ortográficas realizadas no 1.º e no 3.º diedros.
- B A representação de objetos por meio de vistas ortográficas realizadas no 1º diedro é denominada sistema americano de projeção.
- C As peças simétricas devem ser representadas pelo todo.
- D O desenho técnico é sempre representado nas cores preta e azul.

QUESTÃO 38

De acordo com a posição relativa das vistas no 1.º diedro, representadas na figura acima, assinale a opção correspondente à associação correta.

- A 1 – vista lateral esquerda; 2 – vista frontal; 3 – vista lateral direita; 4 – vista posterior; 5 – vista superior; 6 – vista inferior
- B 1 – vista lateral esquerda; 2 – vista posterior; 3 – vista inferior; 4 – vista frontal; 5 – vista superior; 6 – vista lateral direita
- C 1 – vista lateral direita; 2 – vista frontal; 3 – vista lateral esquerda; 4 – vista posterior; 5 – vista inferior; 6 – vista superior
- D 1 – vista frontal; 2 – vista lateral direita; 3 – vista posterior; 4 – vista lateral esquerda; 5 – vista superior; 6 – vista inferior

QUESTÃO 39

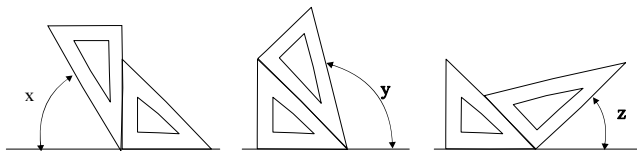
No que se refere à posição relativa do observador, objeto e plano de projeção, é correto afirmar que, na projeção ortográfica realizada no 1.º diedro,

- A a relação de posição entre observador, objeto e plano de projeção não é pré-determinada.
- B o objeto posiciona-se entre o observador e o plano de projeção.
- C o plano de projeção localiza-se entre o objeto e o observador.
- D o observador posiciona-se entre o objeto e o plano de projeção.

QUESTÃO 40

Com relação à posição de um segmento de reta em relação aos planos de projeção, é correto afirmar que um segmento de reta **AB** posicionado no 1.º diedro,

- A paralelo ao plano vertical de projeção e inclinado em relação ao plano horizontal de projeção apresenta as projeções verticais dos pontos A e B coincidentes.
- B perpendicular ao plano vertical de projeção apresenta as projeções horizontais dos pontos A e B coincidentes.
- C paralelo ao plano horizontal de projeção e inclinado em relação ao plano vertical de projeção apresenta as projeções verticais dos pontos A e B coincidentes.
- D perpendicular ao plano horizontal de projeção apresenta as projeções horizontais dos pontos A e B coincidentes.

QUESTÃO 41

De acordo com as medidas dos ângulos do par de esquadros e com base no desenho apresentado acima, é correto afirmar que os ângulos x , y e z correspondem, respectivamente, a

- Ⓐ 45°, 120° e 60°.
- Ⓑ 60°, 123° e 30°.
- Ⓒ 60°, 105° e 45°.
- Ⓓ 45°, 105° e 30°.

QUESTÃO 42

Acerca das coordenadas do ponto nos planos ortogonais de projeção, assinale a opção correta.

- Ⓐ No plano vertical de projeção, as alturas são denominadas cotas e no plano horizontal de projeção as distâncias são denominadas afastamentos.
- Ⓑ Nos planos auxiliares de projeção, as cotas e as abscissas são, respectivamente, denominadas por afastamentos e épuras.
- Ⓒ No plano vertical de projeção, as distâncias são denominadas abscissas e as alturas, afastamentos.
- Ⓓ No plano vertical de projeção, as alturas são denominadas afastamentos e, no plano auxiliar de projeção, as distâncias são denominadas cotas.

QUESTÃO 43

Com relação à classificação e às características das projeções, assinale a opção correta.

- Ⓐ Na projeção cilíndrica oblíqua, as linhas projetantes encontram-se no vértice de projeção e são perpendiculares em relação ao plano de projeção.
- Ⓑ As projeções cônicas dividem-se em oblíquas e ortogonais sendo a primeira a mais utilizada nas vistas ortográficas.
- Ⓒ Na projeção cilíndrica ortogonal, as linhas projetantes são paralelas entre si e perpendiculares em relação ao plano de projeção.
- Ⓓ As projeções classificam-se em cônica e cilíndrica. Na projeção cônica, as linhas projetantes são paralelas entre si e oblíquas em relação ao plano de projeção.

QUESTÃO 44

Acerca das vistas ortográficas, assinale a opção correta.

- Ⓐ Na representação de uma peça, deve-se utilizar o maior número de vistas possível promovendo a repetição de detalhes.
- Ⓑ A vista mais importante de uma peça deve ser utilizada como vista frontal ou principal e corresponde, em geral, à vista que representa a peça na sua posição de utilização.
- Ⓒ É vedado o uso de vistas fora da posição determinada pelo método, a não ser no caso da vista principal que pode ser localizada em outras posições.
- Ⓓ O emprego de grande número de linhas tracejadas é recomendado de modo a minimizar o número necessário de vistas.

QUESTÃO 45

No que se refere a cortes em desenho técnico, assinale a opção correta.

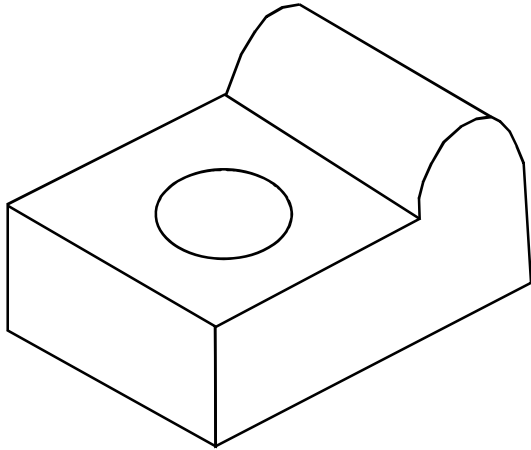
- Ⓐ No corte total, a peça é cortada em toda a sua extensão por mais de um plano de corte, promovendo a visualização de detalhes particulares de sua forma.
- Ⓑ No meio corte, toda a peça é mostrada em corte, sendo uma metade em preto em branco e a outra, hachurada.
- Ⓒ No corte em desvio, são obtidas seções por rebatimento de toda a vista principal da peça.
- Ⓓ No corte parcial, apenas uma parte da peça é cortada para focalizar um detalhe, delimitando-se por uma linha contínua estreita à mão livre ou por uma linha estreita em zigue-zague.

QUESTÃO 46

Acerca da perspectiva isométrica, assinale a opção correta.

- Ⓐ Na perspectiva isométrica, o observador encontra-se a distância finita do objeto e as linhas projetantes convergem para um único ponto.
- Ⓑ A perspectiva isométrica não é indicada para o desenho técnico devido à distorção apresentada pela redução gradual da forma, o que impossibilita tomada de medidas.
- Ⓒ Na perspectiva isométrica, os eixos isométricos formam um ângulo de 120° entre si.
- Ⓓ A perspectiva isométrica, assim como a dimétrica e a trimétrica, é um tipo de perspectiva cônica ou exata.

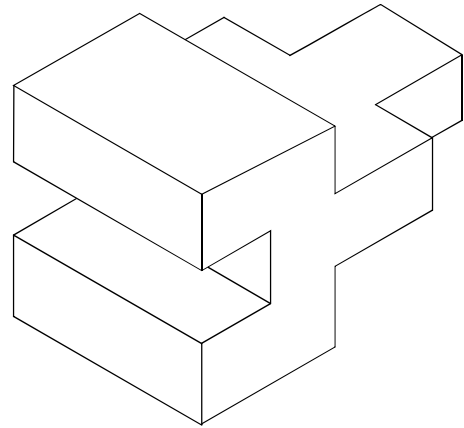
QUESTÃO 47



Assinale a opção que indica a projeção ortogonal correta, no 1.º diedro, para o modelo acima desenhado em perspectiva.

- A**
-
- B**
-
- C**
-
- D**
-

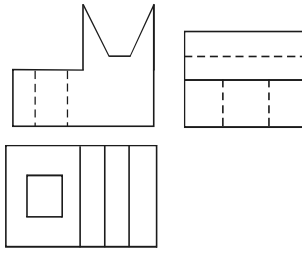
QUESTÃO 48



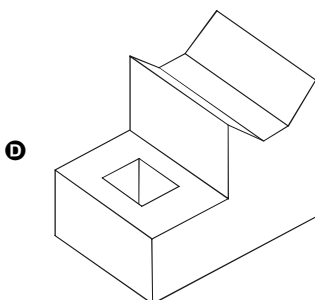
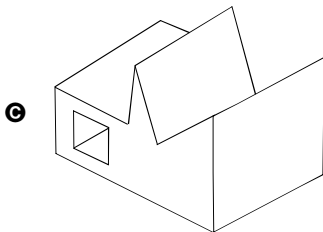
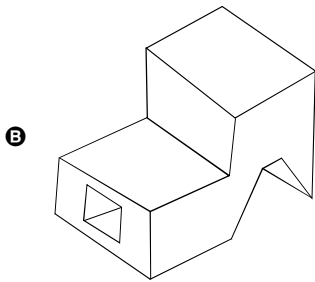
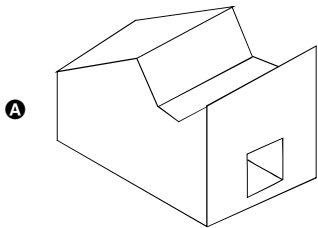
Assinale a opção que indica a projeção ortogonal correta, no 1.º diedro, para o modelo acima, desenhado em perspectiva.

- A**
-
- B**
-
- C**
-
- D**
-

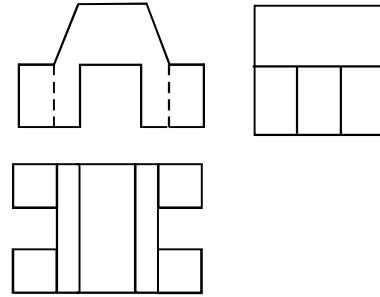
QUESTÃO 49



Assinale a opção que apresenta a perspectiva correta para as projeções ortogonais no 1.º diedro apresentadas acima.



QUESTÃO 50



Assinale a opção que apresenta a perspectiva correta para as projeções ortogonais no 1.º diedro apresentadas acima.

