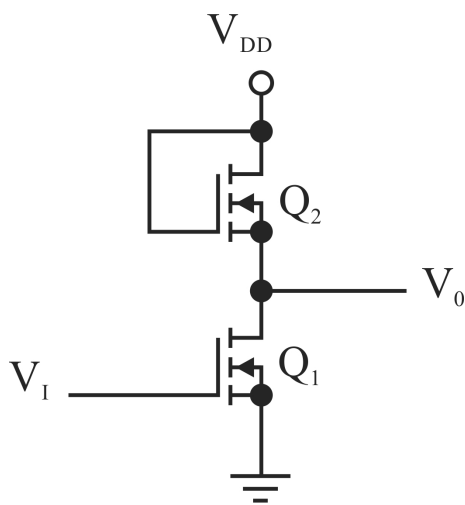


## CONHECIMENTOS ESPECÍFICOS

No que se refere às fontes chaveadas e lineares, julgue os itens a seguir.

- 41 Fornecida a mesma potência à fonte linear e à fonte chaveada, aquela apresentará rendimento maior que esta.
- 42 Na fonte chaveada, o elemento regulador é um transistor, que opera na região linear.
- 43 O uso de retificadores controláveis como opção de fonte de alimentação tem como vantagem a utilização de elementos de filtragem na saída de pequeno valor e reduzido volume.
- 44 Em uma fonte chaveada, a dissipação no transistor que controla a corrente na carga é praticamente nula quando ele está conduzido.



Tendo como base o circuito apresentado na figura precedente e os conceitos envolvidos com os transistores de efeito de campo (FET), julgue os itens subsequentes.

- 45 O circuito apresentado utiliza a tecnologia CMOS.
- 46 No circuito em questão, quando  $V_1 = 0$ , a saída  $V_0 = 0$ .
- 47 O circuito apresentado é uma porta lógica da família TTL.
- 48 Os transistores utilizados no circuito são do tipo depleção, não sendo necessária a aplicação de uma tensão na porta para que o canal seja formado.

Julgue os itens subsequentes, acerca das instalações elétricas em estabelecimentos assistenciais de saúde (EAS).

- 49 Ainda que não sejam elétricas, as mesas cirúrgicas fixas devem ser ligadas à barra de ligação equipotencial.
- 50 É recomendado o esquema de aterramento TN-C em instalações elétricas em EAS.
- 51 É proibida a utilização de dispositivo diferencial-residual (DR) em sistemas de aplicações cirúrgicas.
- 52 O esquema IT médico deve conter um dispositivo que supervise a resistência de isolamento entre as fases e o terra.

Considerando-se as características dos equipamentos biomédicos, julgue os itens que se seguem.

- 53 Os berços aquecidos devem utilizar dispositivos que gerem energia radiante na faixa do infravermelho a fim de melhor aquecer os recém-nascidos.
- 54 O desfibrilador é utilizado para reversão de arritmias cardíacas pela aplicação de um pulso de corrente elétrica de grande amplitude, mas em curto período de tempo.
- 55 Os equipamentos de hemodiálise de um único paciente possuem ao menos três circuitos eletrônicos de monitoramento e controle.
- 56 Em uma bomba de infusão, a quantidade de solução injetada pode ser monitorada por controle não volumétrico.

Em relação à segurança em equipamentos biomédicos, julgue os itens seguintes.

- 57 Devido ao fato de os tomógrafos produzirem imagens a partir da emissão de feixes de raios X, os profissionais que operam esses equipamentos devem respeitar os limites estabelecidos em norma para exposição a esta radiação.
- 58 Para garantir maior segurança ao neonato, recomenda-se o uso de cobertores de material plástico dentro da cúpula de incubadoras.
- 59 Em caso de vazamento de anestésicos inflamáveis, as unidades eletrocirúrgicas podem funcionar como fonte de ignição, causando explosão na sala de cirurgia.
- 60 O teste de um equipamento desfibrilador não pode ser realizado por um técnico sozinho, devido às tensões presentes nas pás.

Julgue os itens a seguir, a respeito de segurança hospitalar.

- 61 A garantia da segurança na incorporação de tecnologias na assistência à saúde requer uma série de processos, tais como: regulação de pré-comercialização e de pós-comercialização, avaliação e controle da qualidade dos produtos e do processo de assistência à saúde e gerenciamento de risco.
- 62 A reutilização de embalagens de produtos químicos empregados em serviços de saúde é permitida desde que o modo de reutilizar esteja explicitamente indicado na etiqueta do produto.
- 63 O serviço de saúde deve garantir a continuidade do fornecimento de água e energia elétrica em todos os seus setores, mesmo em caso de interrupção do fornecimento pela concessionária.
- 64 As evidências científicas de segurança e eficácia são aplicáveis entre as populações em diferentes regiões do mundo; no entanto, os níveis aceitáveis de segurança e eficácia de uma tecnologia em saúde bem como sua relação custo/efetividade não podem variar em diferentes comunidades.
- 65 Devem estar descritas no plano de manutenção do estabelecimento as atividades de busca ativa para detectar falhas potenciais e ocultas em equipamentos médico-assistenciais que não sejam identificadas pelos usuários, mas que possam causar danos a pacientes ou usuários e até mesmo resultar em morte de qualquer um deles.

Em relação a práticas de higiene hospitalar, julgue os itens que se seguem.

- 66** A limpeza das mais diversas superfícies que compõem um ambiente hospitalar deve ser monitorada, pois há ambientes em que não é necessário o uso de desinfetantes, devendo esse produto ser utilizado apenas em superfícies que contenham matéria orgânica ou em caso de ser expressamente indicado.
- 67** A frequência de limpeza das superfícies de um hospital pode ser estabelecida para cada serviço, de acordo com o protocolo da instituição.
- 68** Em caso de reprocessamento de partes e acessórios de um equipamento médico-assistencial, se o estabelecimento não dispuser de condições adequadas para fazê-lo, deverá ser prevista, impreterivelmente, a aquisição de outro equipamento de apoio.
- 69** Em áreas críticas dos estabelecimentos de saúde, deve-se realizar a varredura a seco, respeitando-se os horários de pouca circulação de usuários e(ou) pacientes.
- 70** Serviços de saúde com menos de 50 leitos estão dispensados de implantar programa de controle de animais sinantrópicos.

Em relação a estratégias em um ambiente de saúde bem como a aspectos de administração hospitalar, julgue os próximos itens.

- 71** O controle financeiro das instituições de saúde está associado à boa utilização de seus recursos investidos em tecnologia. A instituição deve controlar os ativos, de forma a utilizar ao máximo seus benefícios, além de controlar os elevados custos de manutenção para manter-se viva financeiramente.
- 72** O planejamento da incorporação de uma nova tecnologia em saúde abrange desde a entrada das tecnologias no estabelecimento de saúde até seu descarte, visando à proteção dos trabalhadores, à preservação da saúde pública e do meio ambiente e à segurança do paciente.
- 73** Com a expansão física e o desenvolvimento de novas atividades, os gestores de instituições de saúde, para garantir a eficiência e o controle desejados bem como o crescimento sustentável da empresa, devem planejar as ações com antecedência e de forma racional.
- 74** Durante o planejamento estratégico do estabelecimento de assistência à saúde, deve-se definir a visão da instituição, que servirá para direcionar todas as estratégias a serem posteriormente elaboradas, pois as ações serão definidas a partir do que a empresa deseja alcançar.
- 75** Para incorporar uma nova tecnologia, uma instituição de saúde deverá comparar a tecnologia objeto de análise com as já incorporadas, e, para tanto, será suficiente considerar a evidência de benefícios e os custos para o sistema.

Ao licitar a compra de peças sobressalentes para a manutenção de equipamentos hospitalares, a administração de um hospital público optou pela modalidade pregão. O padrão de qualidade das peças foi bem definido no edital, visto que suas especificações são usuais no mercado.

Considerando esse processo licitatório, julgue os itens subsequentes, de acordo com a legislação vigente.

- 76** A modalidade pregão adotada na licitação em questão deve ser muito bem justificada, pois, conforme a legislação vigente, a aquisição de peças para manutenção de equipamentos hospitalares exige prioritariamente a dispensa de licitação.
- 77** Ao final do processo licitatório, caso não haja manifestação de recursos, é atribuição do pregoeiro a adjudicação do objeto ao vencedor do certame.
- 78** Devido ao fato de a licitação em questão tratar de aquisição de peças para manutenção de equipamentos hospitalares, deve-se adotar o critério de aceitabilidade técnica e preço.
- 79** Dada a especificidade do objeto da licitação, a equipe de apoio para a realização do pregão deve ser composta por profissionais de empresas privadas especializadas na área de saúde, contratados para esse fim.
- 80** Apesar de haver legislação específica que trata da modalidade pregão, aplicam-se subsidiariamente no processo licitatório em questão as normas contidas na Lei n.º 8.666/1993.

Um hospital público divulgou edital de licitação para a contratação de serviços continuados de limpeza e manutenção predial. Após a homologação da licitação, a empresa detentora da proposta vencedora, alegando que havia passado muito tempo após a entrega da proposta, se recusou a assinar o contrato com a administração, mas concordaria em assiná-lo, desde que os valores fossem corrigidos e houvesse a garantia de manter o contrato com prazo de execução de sessenta meses.

A respeito dessa situação hipotética, julgue os itens a seguir, à luz da legislação vigente.

- 81** A recusa da licitante detentora da proposta vencedora em assinar o contrato não possui amparo legal, pois a obrigação da adjudicatária em contratar com a administração cessa somente em casos de anulação ou revogação da licitação.
- 82** O prazo de sessenta meses solicitado pela licitante tem amparo legal, pois, para tornar economicamente viável a contratação de serviços continuados de limpeza e manutenção predial, a legislação prevê um contrato com prazo de execução mínimo de sessenta meses, podendo a sua duração ser prorrogada por iguais e sucessivos períodos.
- 83** As correções dos valores do contrato pleiteadas pela licitante no momento da convocação serão aceitas caso a licitante demonstre um eventual desequilíbrio econômico-financeiro ou caso tenha se passado tempo suficiente para que a data-base de reajuste tenha acontecido no mínimo um ano antes da data de assinatura do contrato.

A administração de um hospital público decidiu ampliar suas instalações físicas, tendo em vista o aumento crescente de demanda. Acerca dos cuidados que se deve ter para contratar as intervenções necessárias, julgue os itens subsequentes, com base nas normas gerais de licitações e contratos públicos.

- 84** Segundo a legislação vigente, considera-se obra a ampliação de instalações hospitalares.
- 85** Mesmo que intervenções no hospital sejam bem definidas no edital e sejam adotadas as especificações usuais no mercado, na situação apresentada a administração não poderá optar pela modalidade pregão.
- 86** Se, para executar a ampliação das instalações físicas da edificação, uma empresa construtora for contratada na modalidade empreitada por preço unitário, então essa contratação caracteriza uma execução indireta.
- 87** Na obra em questão, por ser uma ampliação de uma edificação já existente e permitir maior flexibilização durante sua execução, a elaboração do projeto básico para definir o objeto a ser licitado dispensa o detalhamento de soluções técnicas globais e localizadas.

Atendendo a solicitação da equipe médica, a administração de um hospital público nomeou um pregoeiro e uma equipe de apoio para licitar, por pregão, a aquisição de portas e divisórias com isolamento acústico, garantindo-se assim maior privacidade nas consultas.

Considerando essa situação hipotética, julgue os itens que se seguem, a respeito da aquisição desses acessórios.

- 88** Para a realização da referida licitação, a administração deveria ter designado uma comissão de licitações no lugar da equipe de apoio.
- 89** Diferentemente das condições para a nomeação dos membros de uma comissão de licitações, a legislação prevê capacitação específica para que o servidor possa atuar como pregoeiro.
- 90** Ao se adotar a modalidade pregão, a legislação permite licitar a aquisição das portas e divisórias sem previsão de recursos orçamentários; entretanto, para a emissão da ordem de fornecimento, o crédito orçamentário deverá estar previamente disponibilizado.
- 91** Um procedimento da modalidade pregão que permite agilizar o processo licitatório é a verificação da habilitação somente do licitante que apresentar a melhor proposta, invertendo-se assim a sequência de fases adotada nas outras modalidades de licitação.

Uma empresa foi contratada por um hospital público para fornecer e instalar cinco equipamentos hospitalares, com prazo de execução de instalação de um equipamento por mês, sem afetar o funcionamento dos atendimentos médico-hospitalares. Durante a execução dos serviços, a contratada solicitou à fiscalização uma dilação de prazo de execução devido à dificuldade de realizar os trabalhos com o prédio ocupado.

A respeito dessa situação hipotética e de aspectos a ela relacionados, julgue os itens subsequentes.

- 92** A realização da instalação dos equipamentos em prédio ocupado justifica uma dilação de prazo, desde que seja sem ônus para a administração pública e que a contratada absorva os custos com o aumento de horas trabalhadas e possíveis reajustamentos.
- 93** Caso seja necessário o trabalho noturno para manter o cronograma contratual, a contratada tem direito a um reequilíbrio econômico para cobrir os custos com adicional noturno e horas extras.
- 94** Nos casos de atrasos sem justificativa para dilação de prazo de execução, o fiscal do contrato deve providenciar, quando necessário, aditivo para dilação do prazo de vigência contratual.

Ao assumir a direção de um hospital público, o novo diretor questionou o motivo de um equipamento de diagnóstico por imagem, importado, utilizado para tratamento de doenças graves, estar parado, visto que havia uma fila de pacientes aguardando para realizar exames nesse aparelho. O responsável pelo setor informou que o aparelho se encontrava parado havia oito meses devido a um defeito causado por sobrecarga na rede elétrica. O diretor, que era o ordenador de despesas, determinou o conserto imediato do equipamento, por dispensa de licitação, cujo valor do serviço fora orçado em vinte mil reais. Na ocasião, um equipamento novo, idêntico ao defeituoso, custava quinhentos mil reais.

Tendo como referência a situação hipotética apresentada, julgue os próximos itens.

- 95** A contratação por dispensa de licitação está justificada, no caso em questão, pelo fato de o custo do conserto ser inferior a 10% do valor de aquisição de um equipamento novo.
- 96** Devido ao fato de o equipamento defeituoso estar parado há oito meses, a situação não pode ser caracterizada como emergencial para justificar a contratação por dispensa de licitação.
- 97** O conserto de equipamento importado poderia ter sido contratado por inexigibilidade.

Acerca dos princípios do processo licitatório, julgue os itens que se seguem.

- 98** Ao conceder uma dilação do prazo de execução sem justificativa prevista em lei, a fiscalização contraria, entre outros, o princípio da isonomia.
- 99** Durante a execução de um contrato, a fim de garantir o princípio da vinculação ao instrumento convocatório, para qualquer alteração contratual que modifique condições previstas inicialmente no edital de licitação, é necessário consultar os licitantes à época da licitação a respeito dessas alterações.
- 100** Durante a fase de julgamento das propostas no processo licitatório, fere o princípio do julgamento objetivo a adoção de critérios de análise não previstos no edital, mesmo que embasados na experiência da comissão de licitações e com objetivos claros de garantir a proposta mais vantajosa para a administração.