

**CARGO:
ASSISTENTE DE SANEAMENTO**

**FUNÇÃO:
Técnico em Edificações**

LEIA COM ATENÇÃO AS INSTRUÇÕES ABAIXO.

- 1 Confira atentamente se os seus dados pessoais e se os dados identificadores de sua função ou formação transcritos acima coincidem com o que está registrado em sua folha de respostas. Confira também a sua função ou formação e o seu nome em cada página numerada deste caderno de provas. Em seguida, verifique se ele contém a quantidade de itens indicada em sua **folha de respostas**, correspondentes às provas objetivas. Caso o caderno esteja incompleto, tenha qualquer defeito, ou haja divergência quanto aos seus dados pessoais ou quanto aos dados identificadores de sua função ou formação, solicite ao fiscal de sala mais próximo que tome as providências cabíveis, pois não serão aceitas reclamações posteriores nesse sentido.
- 2 Na **folha de respostas**, escreva o seu nome e assine no local apropriado somente quando autorizado pelo chefe de sala, no momento da identificação, e também somente nesse momento, escreva, no espaço apropriado da **folha de respostas**, com a sua caligrafia usual, a seguinte frase:

Cada dia que passa sem um riso é um dia perdido.
- 3 Marque as suas respostas na **folha de respostas**, nos campos apropriados, conforme o **exemplo de preenchimento** apresentado nessa folha.
- 4 A **folha de respostas** é o único documento que será utilizado para a correção eletrônica de suas provas objetivas. Não amasse, não dobre nem rasure a sua **folha de respostas**. As marcações na **folha de respostas** só podem ser feitas com caneta esferográfica de **tinta preta, fabricada em material transparente**. Não será permitido o uso de lápis, lapiseira (grafite) e(ou) borracha.
- 5 Em nenhuma hipótese, haverá substituição da **folha de respostas** por erro de preenchimento do candidato.
- 6 Caso você deseje alterar a sua opção de unidade regional, marque, na sua **folha de respostas**, no campo **OPÇÃO DE UNIDADE REGIONAL**, a sua nova escolha. Nesse campo, a ausência de marcação ou a marcação de mais de uma opção implicará a manutenção da escolha de unidade regional feita por ocasião da sua inscrição — registrada no cabeçalho da sua **folha de respostas** —, conforme estabelecido em edital.
- 7 Não se comunique com outros candidatos nem se levante sem autorização de fiscal de sala.
- 8 Na duração das provas, está incluído o tempo destinado à identificação — que será feita no decorrer das provas — e ao preenchimento da **folha de respostas**.
- 9 Ao terminar as provas, chame o fiscal de sala mais próximo, devolva-lhe a sua **folha de respostas** e deixe o local de provas.
- 10 A desobediência a qualquer uma das determinações constantes em edital, no caderno de provas ou na **folha de respostas** poderá implicar a anulação das suas provas.

OBSERVAÇÕES

- Não serão objeto de conhecimento recursos em desacordo com o estabelecido em edital.
- Informações adicionais: telefone 0(XX) 61 3448-0100; Internet — www.cespe.unb.br.
- É permitida a reprodução deste material apenas para fins didáticos, desde que citada a fonte.

- De acordo com o comando a que cada um dos itens a seguir se refira, marque na **folha de respostas**, para cada item: o campo designado com o código **C**, caso julgue o item **CERTO**; ou o campo designado com o código **E**, caso julgue o item **ERRADO**. Para as devidas marcações, use a **folha de respostas**, único documento válido para a correção das suas respostas.
- Nos itens que avaliam conhecimentos de informática, a menos que seja explicitamente informado o contrário, considere que: todos os programas mencionados estão em configuração-padrão, em português; o *mouse* está configurado para pessoas destros; expressões como **clicar**, **clique simples** e **clique duplo** referem-se a cliques com o botão esquerdo do *mouse*; **teclar** corresponde à operação de pressionar uma tecla e, rapidamente, liberá-la, acionando-a apenas uma vez. Considere também que não há restrições de proteção, de funcionamento e de uso em relação aos programas, arquivos, diretórios, recursos e equipamentos mencionados.

CONHECIMENTOS BÁSICOS

Texto para os itens de 1 a 11

As relações sociais além do espaço e do tempo

1 Surpreendentes são as transformações ocorridas no mundo a partir da revolução digital. A tecnologia abriu um fluxo praticamente ininterrupto de informações e apresentou ao homem novas formas de interação.

4 Esse é o ponto de vista do antropólogo Jonatas Dornelles, da Universidade Federal do Rio Grande do Sul, exposto em artigo publicado em junho na revista **Horizontes Antropológicos**. Pesquisador da influência da Internet nas relações pessoais, o professor acessou regularmente um *chat* de Porto Alegre entre 2001 e 2003 para avaliar as novas formas de sociabilidade na era digital. Ele observou que as salas virtuais de bate-papo ampliam laços sociais, ao proporcionar o contato de pessoas que, por motivos geográficos ou culturais, provavelmente não se conheceriam. “Os *chats* são espaços virtuais que, com uma lógica própria, simulam uma sociabilidade real”, explica. “De acordo com a frequência e horário dos acessos, gostos e intenções, usuários identificam-se e formam grupos seletos de amigos — como na vida real”.

7 Jonatas compara a formação dessas comunidades virtuais à formação dos grupos sociais tradicionais: em ambos os casos, a interação social depende de uma simultaneidade vivida. Seja para combater a solidão, pelo instinto coletivo, seja para fugir de uma situação real, os frequentadores obedecem a regras de convivência, dispõem de estratégias para sustentar a interação e identificam-se por compartilhar a mesma situação, no presente.

25 Uma outra forma de sociabilidade surge, assim, na era digital. Bem representada pelo fenômeno Orkut, ela permite uma interação independente do tempo e do espaço. “Poder trocar informações e experiências sem precisar dividir o mesmo período de tempo é um reflexo do controle cada vez maior do homem sobre o tempo”, conclui o antropólogo.

Isabel Levy. **Ciência Hoje On-line**.
Internet: <cienciahoje.uol.com.br> (com adaptações).

A partir da leitura do texto, julgue os itens a seguir.

- 1 No texto, o trecho “A tecnologia abriu um fluxo praticamente ininterrupto de informações” (l.2-3) poderia ser reescrito, sem perda de valor semântico, da seguinte forma: A tecnologia possibilitou uma troca quase incessante de informações.
- 2 Segundo os argumentos propostos pelo antropólogo Jonatas Dornelles, primeiro as pessoas criaram formas diferentes de sociabilidade, depois os sistemas computacionais foram adaptados a essas formas.
- 3 De acordo com o texto, todas as interações sociais mediadas por computador e Internet seguem os padrões das interações entre grupos sociais tradicionais.
- 4 O ponto de vista do antropólogo citado no texto evidencia uma relação de avanço entre o modelo de interação social que ocorre no *chat* e aquele que ocorre no Orkut. Este permite maior fluxo de informações.
- 5 Uma das principais conclusões a que Jonatas Dornelles chega é que redes sociais na Internet acabam tornando as pessoas mais isoladas e contribuindo para que haja menos fortalecimentos dos laços sociais.
- 6 De acordo com o antropólogo referido no texto, a existência de fenômenos como o Orkut demonstra que a sociedade moderna e os recursos tecnológicos têm favorecido a relação do homem com o controle do tempo.

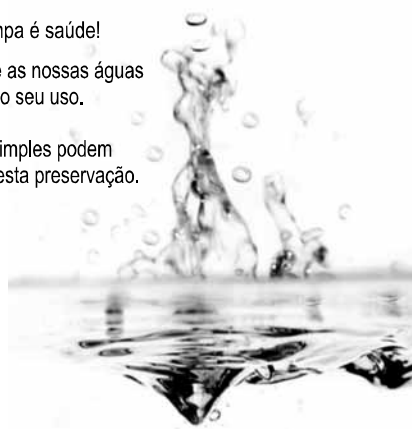
Levando em conta os aspectos gramaticais e de construção do texto, julgue os itens que se seguem.

- 7 Em “Ele observou que as salas virtuais de bate-papo ampliam laços sociais” (l.10-11), o termo “Ele” refere-se a “homem” (l.3).
- 8 No período em que são empregadas, as formas verbais “obedecem” (l.22), “dispõem” (l.23) e “identificam-se” (l.23) apresentam o mesmo sujeito.
- 9 O emprego das vírgulas em “Seja para combater a solidão, pelo instinto coletivo, seja para fugir de uma situação real” (l.20-22) justifica-se pelo fato de o período apresentar uma enumeração.
- 10 No trecho “Seja para combater a solidão, pelo instinto coletivo, seja para fugir de uma situação real, os frequentadores obedecem a regras de convivência” (l.20-22), mantêm-se a correção textual e a intenção semântica do autor caso se flexione a palavra “regras” no singular.
- 11 O texto apresentado pode ser considerado de natureza argumentativa, pois evidencia, por meio de recursos linguísticos, que a autora da reportagem concorda plenamente com o antropólogo Jonatas Dornelles.

Água limpa é saúde!

Preserve as nossas águas
e poupe o seu uso.

Coisas simples podem
ajudar nesta preservação.



Internet: <www.setwebglobal.com>.

Com referência a aspectos gramaticais do texto acima, julgue os itens seguintes.

- 12 A flexão dos verbos no segundo período do texto indica uma característica marcante dos textos publicitários, que é a interpelação direta do interlocutor por meio do emprego do modo imperativo.
- 13 A forma verbal “poupe” é redundante em relação a “preserve”, uma vez que, no caso da água, poupar é o mesmo que preservar.
- 14 Infere-se que a expressão “Coisas simples” refere-se a atitudes que o receptor do texto pode tomar em relação à economia e à preservação das águas.
- 15 O período “Coisas simples podem ajudar nesta preservação” pode ser substituído, sem prejuízo da correção gramatical, por: Coisas simples podem ajudar à esta preservação.

A leitura mensal do consumo de água residencial em cada um dos quinze bairros de determinado município é feita por apenas um dos três funcionários responsáveis por essa atividade; a cada mês, há uma distribuição aleatória em que cinco desses bairros são designados para cada um desses funcionários.

Com relação a essa situação hipotética, julgue os itens a seguir.

- 16 Essa distribuição pode ser realizada de 126.126 maneiras diferentes.
- 17 Considerando-se que os bairros sob a responsabilidade de determinado funcionário sejam agrupados, por proximidade geográfica, em duas regiões, A e B, com dois bairros em A e três bairros em B, então esse funcionário poderá visitar esses bairros de 24 maneiras distintas se ele visitar todos os bairros de uma mesma região antes dos demais bairros.

Um medidor de consumo de água, ou hidrômetro, de determinado fabricante possui 6 marcadores numéricos que representam as unidades, as dezenas, as centenas, as unidades de milhar, as dezenas de milhar e as centenas de milhar. Devido às condições tecnológicas, cada marcador pode apresentar dois tipos de defeito de fabricação: ficar travado em determinado marcador, impedindo a movimentação dos marcadores relativos às ordens superiores à do marcador defeituoso; ou saltar determinados dígitos.

De acordo com as informações apresentadas nessa situação hipotética, julgue os próximos itens.

- 18 Se o marcador das unidades de milhar de um dos medidores travar, então esse medidor poderá exibir um total de 1.001 leituras distintas.
- 19 Se um dos medidores tiver seu marcador das dezenas de milhar travado ou saltar os dígitos ímpares no marcador das unidades e os números 2, 7 e 8 no marcador das centenas, então haverá 356.500 leituras distintas que poderão ser exibidas por esse medidor.

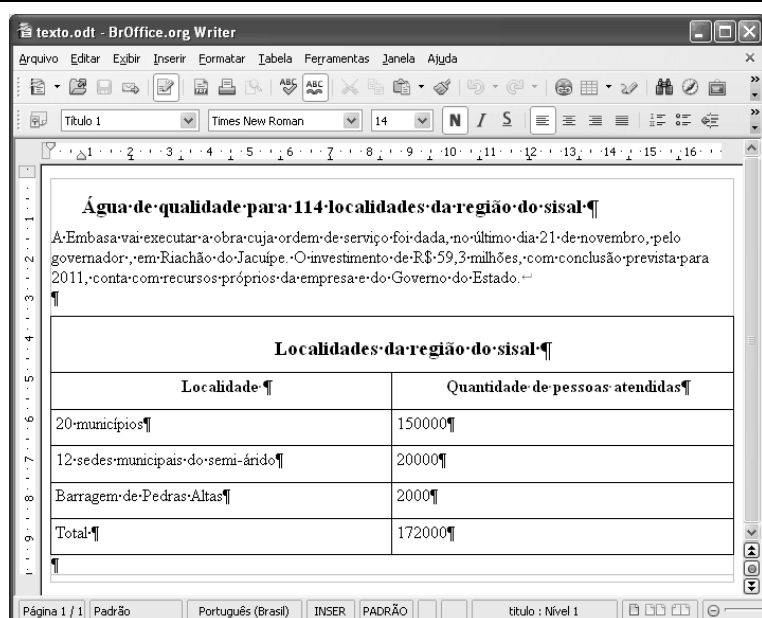
Suponha que uma empresa irá sortear 3 passagens aéreas para um curso de formação. O sorteio será realizado entre os 8 setores dessa empresa, e, se um setor for premiado, o chefe do setor contemplado indicará um funcionário para participar do evento. Em relação a esse sorteio, julgue os itens que se seguem.

- 20 Se um setor puder ser contemplado até duas vezes, então haverá 112 resultados distintos possíveis para esse sorteio.
- 21 Se cada setor só puder ser contemplado uma única vez e cada passagem for de uma companhia aérea distinta, então o sorteio terá um total de 56 resultados distintos possíveis.




Suponha que, devido a um desastre natural, regiões que ficaram sem acesso a água potável recebam periodicamente a visita de caminhões-pipa, os quais distribuem água entre os moradores dessas localidades. Embora todos os moradores tenham direito a água, são consideradas preferenciais as famílias que tenham idosos, pessoas com deficiência, crianças em fase de amamentação e gestantes, que têm o direito de receber água antes das famílias que não são preferenciais. Considerando o contexto apresentado, julgue os itens subsequentes.

RASCUNHO

- 22 A negação da afirmação **Todas as famílias da rua B são preferenciais** é **Nenhuma família da rua B é preferencial**.
- 23 Considere que a família Ferreira, originalmente preferencial e composta pelo pai José, a mãe Maria, a tia Marta, a filha Joana e o filho Antônio, tenha sofrido a seguinte evolução: Joana se casou com Carlos, com quem formou a família Souza, que é preferencial e não tem membros com deficiência; no dia do casamento de Joana, um acidente de carro vitimou fatalmente Marta e Antônio; imediatamente após esses acontecimentos, a família Ferreira deixou de ser preferencial. Nessa situação, é correto afirmar que Joana casou-se grávida e que pelo menos um dos membros da composição original da família Ferreira era ou é uma pessoa com deficiência.



Considerando a figura acima, que ilustra uma janela do BrOffice 3.0 com um documento em edição, julgue os itens a seguir.

- 24 O símbolo ¶, observado no documento em edição, indica o final de um parágrafo, que pode ter sido criado ao se pressionar a tecla .
- 25 Para centralizar o título do referido documento e criar um recuo de primeira linha no parágrafo imediatamente abaixo desse título, é suficiente realizar o seguinte procedimento: selecionar o título e o parágrafo; clicar o botão ; e, em seguida, clicar .
- 26 Ao se copiar, para uma planilha no Excel 2007, a tabela mostrada no documento, não será possível realizar cálculos com os valores da coluna Quantidade de pessoas atendidas porque os conteúdos das células dessa coluna serão considerados na planilha Excel formatados para texto.
- 27 Caso o documento em edição, de nome texto.odt, fosse salvo em um arquivo de nome texto.html, este arquivo poderia ser visualizado apenas no Internet Explorer.

A respeito de conceitos de ambientes Windows e Linux, julgue os próximos itens.

- 28 O Windows XP oferece suporte para gerenciador de sincronização, com o qual o usuário pode determinar quando os arquivos *offline* serão sincronizados com os arquivos na rede.
- 29 Arquivos criados no ambiente Linux não podem ser lidos por aplicativos que sejam executados no Windows XP, a menos que a versão do arquivo seja do tipo *xdtl*.
- 30 No Windows Explorer, é possível iniciar procedimento de envio de arquivo para destinatário de *e-mail* utilizando-se a opção *Enviar para*, que é apresentada na lista disponibilizada ao se clicar o nome do arquivo com o botão direito do *mouse*.
- 31 Em uma pasta criada no Windows Explorer, é possível inserir subpastas, arquivos e programas, independentemente do tipo de disco utilizado.

Julgue os itens que se seguem, acerca da Lei n.º 11.445/2007, que estabelece diretrizes nacionais para o saneamento básico.

- 32 Constituem princípios fundamentais da prestação dos serviços públicos de saneamento básico a transparência das ações, embasada em sistemas de informações e processos decisórios institucionalizados, o controle social e a restrição do acesso aos referidos serviços.
- 33 A lei veda a prestação de serviços públicos de saneamento básico por entidade não integrante da administração do titular.
- 34 Em conformidade com as normas legais, regulamentares e contratuais, as tarifas de serviços públicos de saneamento básico serão reajustadas observando-se o intervalo mínimo de doze meses.

Acerca da Lei n.º 9.433/1997, que institui a Política Nacional de Recursos Hídricos (PNRH), julgue os itens seguintes.

- 35 Um dos fundamentos em que se baseia a PNRH é a gestão descentralizada dos recursos hídricos, com a participação do poder público, dos usuários e das comunidades.
- 36 Serão utilizados no pagamento de despesas de implantação e custeio administrativo dos órgãos e entidades integrantes do Sistema Nacional de Gerenciamento de Recursos Hídricos os valores arrecadados com a cobrança pelo uso de recursos hídricos, limitados a 7,5% do total arrecadado.
- 37 Integram o Sistema Nacional de Gerenciamento de Recursos Hídricos o Conselho Nacional de Recursos Hídricos, a Agência Nacional de Águas, a Agência Nacional de Transportes Terrestres e os comitês de bacia hidrográfica.

A respeito da Lei Estadual n.º 11.172/2008, que institui princípios e diretrizes da política estadual de saneamento básico, julgue o item que se segue.

- 38 Cabe à população promover a salubridade ambiental, especialmente mediante ações e provisão universal, integral e equânime de todos os serviços necessários.

Com relação à Lei de Concessões e à lei que dispõe acerca da ligação de efluentes à rede pública de esgotamento sanitário, julgue os itens subsequentes.

- 39 Caso a União tenha delegado a prestação de serviço público essencial a uma pessoa jurídica, sem prévia licitação, por prazo indeterminado, a referida avença será considerada uma concessão de serviço público.
- 40 Nos logradouros que dispõem de rede coletora instalada, é proibida a ligação de esgotos à rede pública de águas pluviais.

Julgue os itens seguintes, relativos aos princípios e definições da lei que institui normas para licitações e contratos da administração pública.

- 41 Caso certo município necessite contratar uma empresa de publicidade com vistas a noticiar obras e serviços realizados no âmbito da administração pública municipal, a referida contratação deverá ser precedida de licitação.
- 42 Constituem princípios das licitações a isonomia, a moralidade, a publicação e o julgamento subjetivo.
- 43 Nos termos da Lei de Licitações, o seguro-garantia constitui valor disponibilizado pela administração pública ao licitante vencedor, a fim de suprir eventuais deficiências de caixa, no curso da execução da obra ou serviço.

Acerca das obras e serviços disciplinados na Lei de Licitações, julgue o item abaixo.

- 44 A pessoa jurídica autora de projeto executivo relativo a certa licitação estará impedida de participar do referido procedimento. Contudo, poderá legalmente fornecer bens durante o curso da execução da obra ou serviço.

A respeito das normas relativas aos procedimentos licitatórios, julgue os itens a seguir.

- 45 Se o governo de determinado estado deflagrar licitação cujo objeto seja a execução de obra de grande porte, a licitação será efetuada perante a administração pública local, admitindo-se a habilitação de empresas interessadas sediadas em outras unidades da Federação.
- 46 Caso a Receita Federal do Brasil apreenda vários artigos de informática na alfândega, em regular processo de fiscalização, a administração pública poderá promover a venda dos referidos bens, mediante licitação na modalidade de concorrência.
- 47 Se certo município desejar deflagrar licitação com vistas a escolher trabalho artístico de pintura, mediante remuneração ao vencedor, em conformidade com critérios constantes de edital publicado na imprensa oficial com antecedência mínima de quarenta e cinco dias, será correta a opção por licitação na modalidade de concurso.
- 48 Considerando que determinado estado da Federação necessite promover licitação com vistas a executar obra de engenharia, cujo valor estimado da contratação seja superior a R\$ 100.000,00 e inferior a R\$ 120.000,00, será lícito à administração pública local promover licitação na modalidade convite.

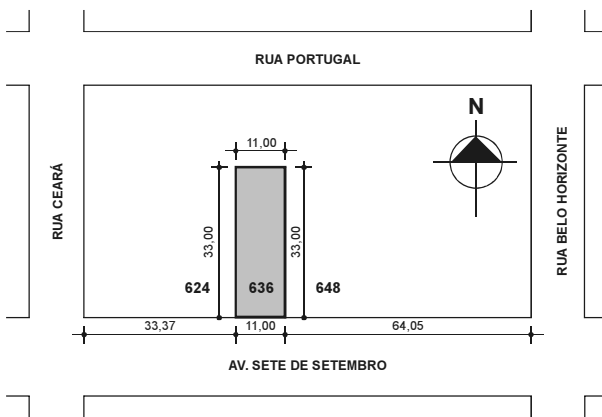
Com relação à dispensa e à inexigibilidade de licitação, julgue os próximos itens.

- 49 A entidade pública municipal poderá dispensar a licitação quando se tratar de serviços que envolvam a restauração de obras de arte e objetos históricos, de autenticidade certificada, os quais são inerentes às finalidades do referido município.
- 50 É inexigível a licitação no caso de contratação de profissional do setor artístico, desde que devidamente consagrado pela crítica especializada e comprovada sua aptidão por títulos acadêmicos.

CONHECIMENTOS ESPECÍFICOS

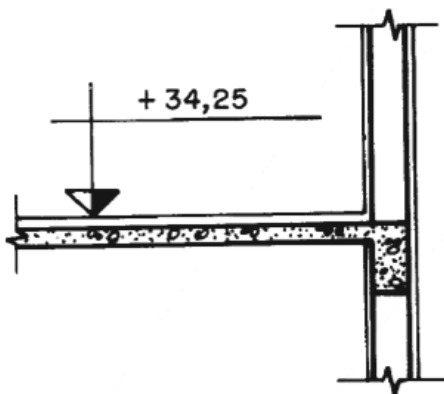
Tendo em vista os desenhos de arquitetura, julgue os itens a seguir.

- 51 As várias plantas de arquitetura, os detalhes e outros elementos pertinentes devem ser desenhados em folhas de tamanho adequado, mantendo, na parte inferior direita, espaço reservado chamado carimbo, que contém a legenda com informações do projeto. O dobramento final da folha de desenho é feito de tal forma que o carimbo, as margens e a aba de fixação em pastas resultem em um formato A4.
- 52 Considerando que a planta de localização a seguir tenha sido desenhada na escala de 1:100, é correto afirmar que o lote número 636 tem forma de um retângulo de dimensões 110 m na testada e 330 m de profundidade.



Alexandre Sobral de Rezende e Larissa Rodrigues Gransotto. *Apostila Desenho de projetos de edificações*. UFRGS, jun./2007.

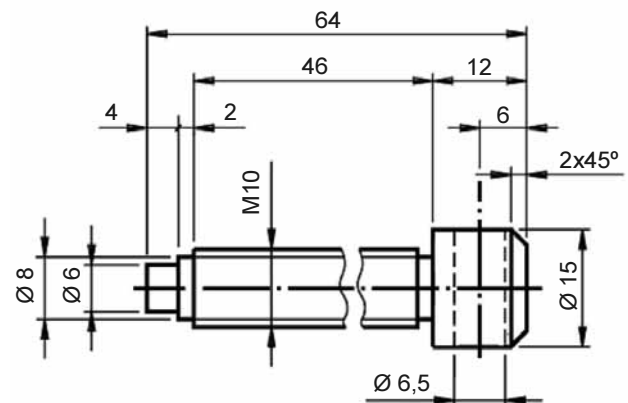
- 53 Os desenhos de cortes devem incluir tanto as cotas verticais (de altura), quanto as medidas horizontais da edificação.
- 54 Os detalhes executivos são desenhos normalmente elaborados nas escalas 1:10, 1:5 ou 1:2 e servem para deixar claro a forma de concepção e(ou) execução de partes de uma obra.
- 55 No detalhe da figura a seguir, a seta vertical cortada por um traço horizontal indica a cota de nível do pavimento, em que o nível acabado é igual a +34,25 centímetros.



NBR 6492 – Norma Técnica de Representação de Projetos de Arquitetura.

De acordo com as normas e convenções estabelecidas em desenho técnico, julgue o item seguinte.

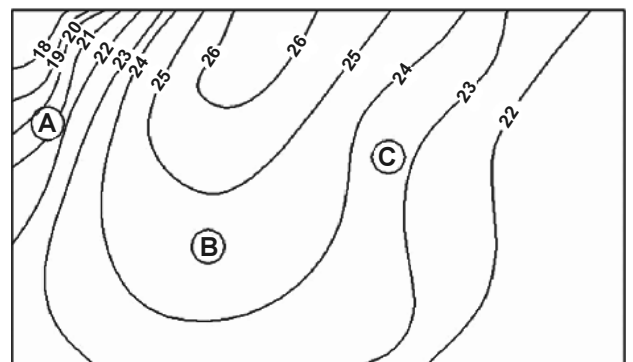
- 56 O desenho a seguir mostra uma vista de uma peça de seção cilíndrica variável, na qual as duas linhas de ondulação paralela indicam a existência de encaixe entre duas partes no corpo cilíndrico de diâmetro igual a 10 unidades.



Apostila de desenho técnico. Telecurso 2000.

Com relação a topografia, julgue o item subsequente.

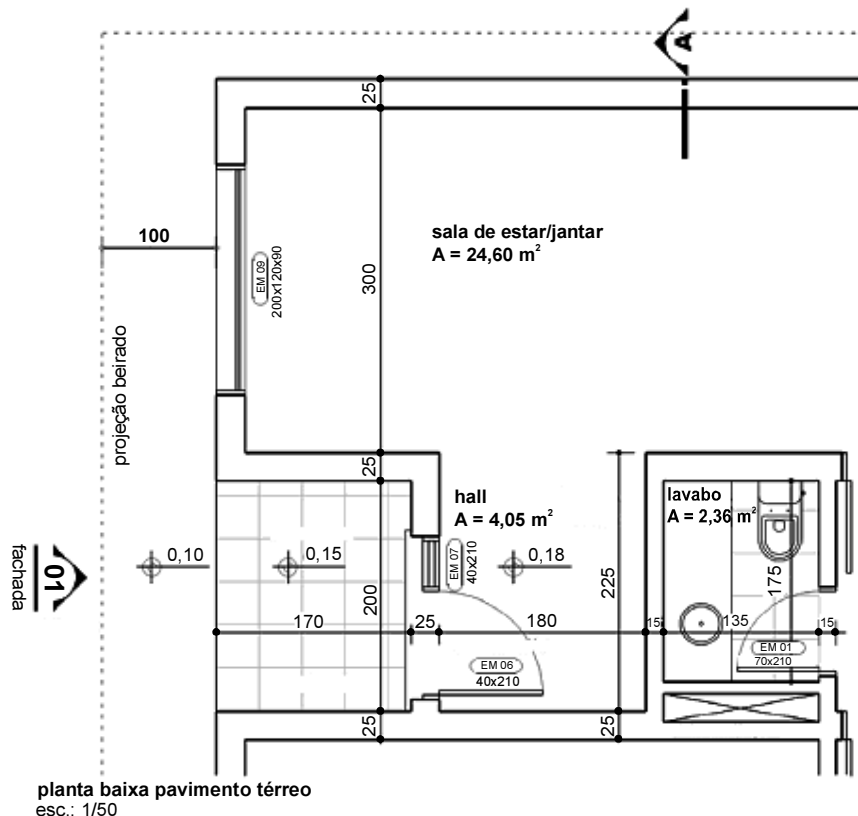
- 57 O desenho abaixo representa as curvas de nível de uma elevação de terreno onde a região A tem inclinação mais acentuada que a região C.



Noções de desenho arquitetônico e construção civil. Instituto Nacional de Ensino a Distância (INEDI), Brasília, 2005, Módulo 6.

Julgue o item que se segue referente a projeto arquitetônico.

- 58 Na planta-baixa reproduzida na figura a seguir, o retângulo cruzado por duas diagonais na área do lavabo indica um espaço livre para um armário de embutir.



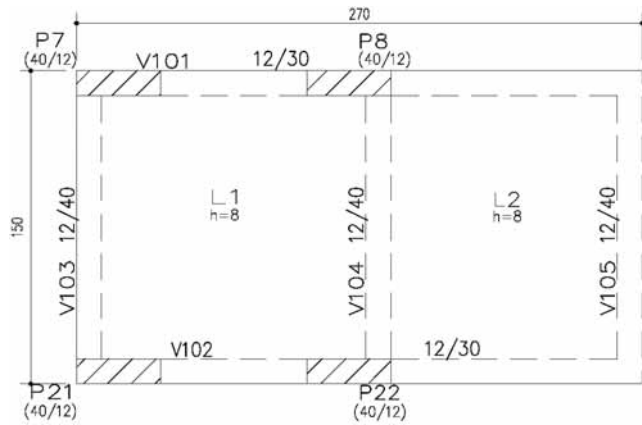
Alexandre Sobral de Rezende e Larissa Rodrigues Gransotto.
Apostila Desenho de projetos de edificações. UFRGS, jun./2007.

Acerca do uso de ferramentas computacionais no projeto arquitetônico, especificamente AutoCAD, julgue o item abaixo.

- 59 A posição de início e de fim de uma linha pode ser definida de várias formas, tais como por um clique com o cursor na tela, pela digitação de coordenadas absolutas, de coordenadas relativas ou de coordenadas polares.

A respeito do projeto e da execução de estruturas em concreto armado, julgue os itens subsequentes.

- 60 No ensaio Slump Test, coloca-se uma massa de concreto dentro de uma forma tronco-cônica, em três camadas igualmente adensadas, cada uma com 25 golpes. Retira-se o molde lentamente, levantando-o verticalmente. O valor do Slump Test é a medida da altura da massa de concreto depois de assentada.
- 61 Uma das aplicações do concreto autoadensável encontra-se na construção de peças em concreto armado com altas taxas de armadura, tendo em vista que esse tipo de concreto pode ser aplicado sem o uso de vibrador.
- 62 Na execução de estruturas em concreto armado convencional com vigas, lajes e pilares em prédios de múltiplos pavimentos, o item de maior custo, entre os itens forma, aço e concreto, é o concreto.
- 63 A escolha do tipo de aço a ser utilizado em estruturas de concreto armado é feita em função de condições econômicas e de mercado, sendo que, nas obras de construção de edifícios, o aço CA50 é a escolha mais comum.
- 64 A separação dos aços nas categorias CA25, CA50 e CA60 é feita em função de suas características mecânicas obtidas no ensaio de tração. Os valores de escoamento definem a categoria dos aços, ou seja: 25 kgf/mm² para o CA25, 50 kgf/mm² para o CA50 e 60 kgf/mm² para o CA60.
- 65 Na construção de reservatórios enterrados, é comum a utilização de armadura em apenas uma das faces das paredes.
- 66 Uma escada projetada com apoio em duas vigas laterais pode ter os degraus executados com lajes pré-fabricadas.



Considerando a planta de formas na figura acima, julgue os itens que se seguem.

- 67 O volume de concreto a ser utilizado no enchimento das vigas e lajes é igual a $6,07 \text{ m}^3$.
- 68 Fazem parte dessa estrutura: 2 lajes, 5 vigas, e um trecho em balanço.

A alvenaria é de fundamental importância para o conforto e segurança de construções civis. Com relação à execução de alvenaria de vedação, julgue os itens a seguir.

- 69 A primeira atividade de locação da alvenaria consiste na materialização dos eixos de referência, os quais, preferencialmente, devem ser os mesmos que foram utilizados para a locação da estrutura.
- 70 A existência de ganchos na estrutura, deixados quando da concretagem da laje ou da viga de borda, permite a passagem de uma linha que materialize o eixo a ser utilizado na locação da alvenaria.
- 71 No caso de emprego de blocos vazados, o preenchimento desses na primeira fiada melhora as características de fixação de rodapés.

Julgue os itens seguintes, relativos à especificação de materiais e serviços de pinturas.

- 72 O selador é um produto pastoso, altamente pigmentado, que deve ser utilizado para a correção de irregularidades da superfície a ser pintada.
- 73 As tintas à base de resinas sintéticas e as tintas a óleo são particularmente indicadas para aplicações sobre substratos úmidos ou com cura incompleta.
- 74 A madeira, quando úmida, não é adequada para a aplicação de pintura.
- 75 A espátula e a desempenadeira são utensílios utilizados para o espalhamento de massa durante o preparo de superfícies a serem pintadas.

A correta composição de custos unitários de materiais e serviços é imprescindível para a elaboração do orçamento consistente de uma construção, minimizando ou evitando perda de recursos. Com relação a orçamentos de obras civis, julgue os itens subsequentes.

- 76 Na composição do custo unitário de um metro cúbico de concreto, são necessários somente os custos relativos às quantidades de cimento, areia e brita que serão utilizados na confecção do concreto.

- 77 Na composição do custo unitário de um metro cúbico de concreto em obras prediais típicas, admite-se, em geral, que serão necessários 600 kg de cimento.
- 78 Os custos relativos à administração local (na obra) são levados em conta no cálculo do BDI de um empreendimento.

Julgue os itens a seguir, relativos a materiais e execução de serviços de instalações hidráulicas e sanitárias de construções civis.

- 79 As extremidades de tubos de cobre de instalações hidráulicas e sanitárias a serem soldadas devem ser cortadas com serra fina, ao longo de direção inclinada de 45° em relação aos eixos dos tubos.
- 80 Nas juntas elásticas de tubos de PVC, é usado um anel de borracha para vedação no engate dos tubos.
- 81 A coluna de ventilação é um tubo ventilador vertical que atravessa um ou mais andares, cuja extremidade superior é aberta à atmosfera ou ligada a tubo ventilador primário ou a barrilete de ventilação.

RASCUNHO

As propriedades e características de materiais de construção devem ser bem conhecidas, de forma a se garantir uma construção de qualidade e com custo aceitável. A respeito de materiais utilizados na confecção de concretos, julgue os itens que se seguem.

- 82 A utilização de areia com impurezas orgânicas para a confecção de concreto não influencia as propriedades do concreto, desde que a quantidade em massa de impurezas presentes na areia seja inferior a 35% da sua massa total.
- 83 A proporção entre agregado miúdo e graúdo utilizada na mistura para confecção de concretos não influencia na sua trabalhabilidade.

Julgue os próximos itens relativos ao cronograma físico-financeiro de obras de construção civil.

- 84 Para a elaboração do cronograma de barras (gráfico de Gantt), não é necessário conhecer a sequência das etapas da obra.
- 85 O cronograma físico-financeiro distribui, ao longo do tempo, os serviços da planilha orçamentária, permitindo o controle de custos e de prazos.
- 86 O gráfico de Gantt não se aplica à representação de cronogramas de demanda de mão de obra, de materiais e de equipamentos.

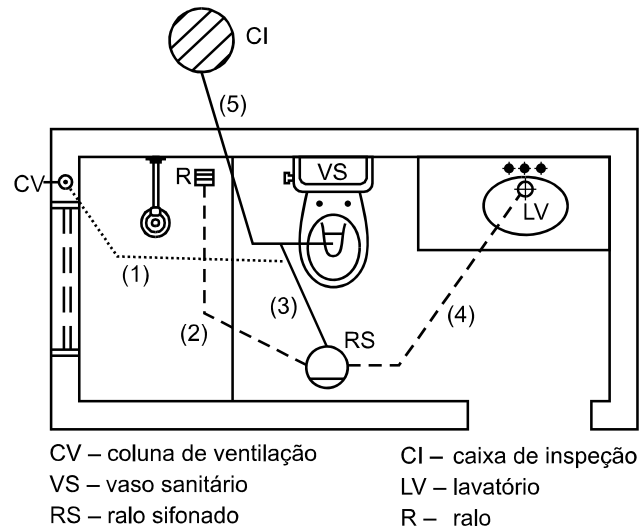
Julgue os itens a seguir, referentes a ensaios em solos.

- 87 O frasco de areia é um método de ensaio em campo utilizado para determinação do peso específico aparente seco do solo.
- 88 O permeâmetro de carga constante é recomendado para a determinação do coeficiente de permeabilidade de areias e pedregulhos.
- 89 A sondagem rotativa é empregada na perfuração de rochas, nos solos de alta resistência e nos matacões.
- 90 No ensaio de sondagem de simples reconhecimento a percussão (SPT), a perfuração com auxílio da circulação de água só deve ocorrer quando for encontrado o lençol freático.
- 91 Na retirada de uma amostra indeformada em bloco do fundo de um poço, a aplicação da camada de parafina na superfície do bloco tem a função de preservar a estrutura da amostra.

A respeito de instalações prediais de água fria, julgue os itens de 92 a 95.

- 92 A separação atmosférica consiste na separação física entre a saída d'água da peça de utilização e o nível de transbordamento dos aparelhos sanitários, caixas de descarga e reservatórios e objetiva prevenir o refluxo.
- 93 Os hidrômetros volumétricos são indicados para instalações com grandes vazões.

- 94 O sistema indireto de distribuição predial é aquele constituído, obrigatoriamente, por um reservatório inferior e um sistema de recalque para o reservatório superior.
- 95 A junta flangeada de PVC permite a ligação da tubulação de PVC rígido a um tubo metálico.



Com base nas informações da figura acima, que representa as instalações sanitárias de um banheiro no térreo de uma residência, julgue os itens seguintes.

- 96 Os trechos 2 e 4 são ramais de esgoto.
- 97 Os trechos 3 e 5 são tubulações primárias de esgoto.
- 98 O trecho 1 é o ramal de ventilação.

Em situações de lançamento de poluentes em corpos hídricos, a eutrofização é favorecida em ambientes lênticos (lagos e represas) enquanto, em ambientes lóticos (rios), o processo de autodepuração é um dos fatores que reduzem os efeitos poluentes desses lançamentos. Em relação aos processos de eutrofização e autodepuração, julgue os itens que se seguem.

- 99 A zona de degradação localiza-se a jusante do lançamento do poluente biodegradável, onde a concentração de oxigênio dissolvido atinge valores mínimos, podendo até mesmo tornar-se igual a zero.
- 100 Lagos que sofrem processo de eutrofização acelerada são caracterizados por baixa turbidez, alta penetração de luz e alta diversidade devido à entrada de espécies alóctones.