

# Companhia Hidro Elétrica do São Francisco **Chesf**

## CONCURSO PÚBLICO

Cargo:  
**Auxiliar Técnico A**

Função:  
**Construção e Manutenção Civil**  
**001**

CADERNO DE PROVAS  
Aplicação: 26/5/2002



### LEIA COM ATENÇÃO AS INSTRUÇÕES ABAIXO.

- 1 Este caderno é constituído de **trinta** questões objetivas, com cinco opções cada uma.
- 2 Caso o caderno esteja incompleto ou tenha qualquer defeito, o candidato deverá solicitar ao fiscal de sala mais próximo que tome as providências cabíveis.
- 3 Recomenda-se não marcar ao acaso: cada questão cuja resposta diverja do gabarito oficial definitivo acarretará a perda de um quarto do valor da questão, conforme consta no Edital n.º 1/2002 – CHESF, de 15/3/2002.
- 4 Não é permitida a utilização de nenhum material de consulta que não seja fornecido pelo CESPE.
- 5 Durante as provas, o candidato não deverá levantar-se ou comunicar-se com outros candidatos.
- 6 A duração das provas é de **três horas e trinta minutos**, já incluído o tempo destinado à identificação — que será feita no decorrer das provas — e ao preenchimento da folha de respostas.
- 7 A desobediência a qualquer uma das determinações constantes nas presentes instruções, na folha de rascunho ou na folha de respostas poderá implicar a anulação das provas do candidato.

#### AGENDA

- I 27/5/2002 – Divulgação, a partir das 10 h, dos gabaritos oficiais preliminares das provas objetivas, na Internet — no endereço eletrônico <http://www.cespe.unb.br> — e nos quadros de avisos do CESPE/UnB — em Brasília.
- II 28 e 29/5/2002 – Recebimento de recursos contra os gabaritos oficiais preliminares das provas objetivas, exclusivamente nos locais e no horário que serão informados na divulgação dos referidos gabaritos.
- III 25/6/2002 – Data provável da divulgação (após a apreciação de eventuais recursos), no Diário Oficial da União e nos locais mencionados no item I, do resultado final das provas objetivas e do concurso.

#### OBSERVAÇÕES

- Não serão objeto de conhecimento recursos em desacordo com o estabelecido no item 10 do Edital n.º 1/2002 – CHESF, de 15/3/2002.
- Informações relativas ao concurso poderão ser obtidas pelo telefone 0(XX)-61-448-0100.
- É permitida a reprodução deste material, desde que citada a fonte.

Nas questões de 1 a 30, marque, em cada uma, a única opção correta, de acordo com o respectivo comando. Na **Folha de Respostas**, a indicação do campo **SR** é facultativa e não contará para efeito de avaliação; servirá somente para caracterizar que o candidato desconhece a resposta correta. Use a Folha de Rascunho para as devidas marcações e, posteriormente, a **Folha de Respostas**.

## LÍNGUA PORTUGUESA

### Texto LP – questões de 1 a 3

1 Cada atividade humana tem seus próprios requisitos de  
qualidade para consumo de água: o abastecimento urbano, a  
agricultura e a pesca exigem alto padrão de qualidade; o  
4 abastecimento industrial e a irrigação necessitam de média  
qualidade de água; e a geração de energia e a navegação podem  
usar água de baixa qualidade. Quanto aos efeitos das atividades  
7 humanas sobre as águas, boa parte é poluidora: o abastecimento  
urbano e industrial provoca poluição orgânica e bacteriológica,  
despeja substâncias tóxicas e eleva a temperatura do corpo  
10 d'água; a irrigação carrega agrotóxicos e fertilizantes; a  
navegação lança óleos e combustíveis; o lançamento de esgotos  
provoca poluição orgânica, física, química e bacteriológica. A  
13 geração de energia elétrica, por sua vez, não é poluidora, mas  
provoca alteração no regime e na qualidade das águas. A  
construção de grandes represas, com inundação de áreas com  
16 vegetação abundante, não apenas compromete bastante a  
qualidade da água, como pode repercutir no meio ambiente em  
torno.

Zilda Maria Ferrão Borsoi e Solange Domingo Alencar  
Torres, *Política de recursos hídricos no Brasil*. Internet:  
<<http://www.bndes.gov.br/conhecimento/revista/rev806.pdf>>.

### QUESTÃO 1

De acordo com as idéias do texto LP, assinale a opção correta.

- A A qualidade da água é imprescindível para qualquer um dos seus diversos usos.
- B O uso da água na indústria provoca forte alteração no regime das águas e no clima.
- C Os agrotóxicos e fertilizantes que são usados na irrigação da agricultura afetam a qualidade da água, pois são poluentes dos rios e do lençol d'água.
- D A geração de energia elétrica em grandes represas não afeta a qualidade da água, uma vez que não polui.
- E A temperatura da água não pode ser afetada pela sua poluição.

### QUESTÃO 2

Assinale a opção em que a palavra apresentada em negrito **não** pode substituir a palavra destacada do texto LP.

- A “requisitos” (l.1) / **exigências**
- B “padrão” (l.3) / **nível**
- C “carreia” (l.10) / **leva**
- D “geração” (l.13) / **produção**
- E “compromete” (l.16) / **melhora**

### QUESTÃO 3

Em relação ao tema **água**, as palavras-chave do texto LP são

- A qualidade e poluição.
- B atividade e produção.
- C abastecimento e geração.
- D consumo e construção.
- E geração e consumo.

### QUESTÃO 4

A demanda das populações por água depende dos padrões e costumes de uso, da renda, de sua localização urbana ou rural, da disponibilidade de água e outros fatores. Segundo a Organização Mundial de Saúde (OMS), as populações rurais de países em desenvolvimento consomem entre 35 e 90 litros de água por habitante/dia. \_\_\_\_\_, em alguns desses países verifica-se um consumo de até cinco litros por habitante/dia, o mínimo necessário para manter a vida.

*Idem, ibidem.*

Assinale a conjunção sintaticamente **incorreta** para preencher a lacuna do texto acima.

- A Entretanto
- B Contudo
- C Porém
- D Porque
- E Todavia

### QUESTÃO 5

Assinale a opção que apresenta **erro** de grafia em algumas palavras.

- A Estima-se que, no Brasil, o abastecimento urbano consuma 30% da água utilizada, a indústria 23% e a irrigação 47%.
- B A demanda de água pela indústria depende de coeficientes técnicos e das perdas de cada setor, além da tecnologia adotada.
- C Há indústrias altamente consumidoras e outras de baixa demanda, que podem ser abastecidas pela rede pública ou por poços profundos.
- D Uma fábrica de cerveja, que é uma indústria grande consumidora de água, utiliza em média 20 m<sup>3</sup> de água para produzir 1 m<sup>3</sup> de cerveja.
- E Além do consumo de água para a produção, a indústria utiliza a água para o lançamento de despejos industriais.

*Idem, ibidem (com adaptações).*

### QUESTÃO 6

Assinale a opção cujo termo precedente, em negrito, está grafado **incorretamente**.

A atividade **econômica** A que mais consome água é a irrigação de culturas **agrícolas** B, graças às elevadas perdas provocadas pela evaporação. Em **termos** C mundiais, a agricultura utiliza 69% da água **disponível** D, a indústria consome 23% e as **residências** E 8%.

*Idem, ibidem.*

**QUESTÃO 7**

1 O poder público deve assumir a propriedade das águas e estabelecer o controle sobre seu uso, como determina a Constituição da República, mas a gestão, pela sua  
4 complexidade, deve ser descentralizada para permitir a interveniência dos diversos interessados. A base legal, constituída pelo conjunto de leis, decretos, normas e  
7 regulamentos relacionados ao uso e controle dos recursos hídricos, conforma um modelo de gerenciamento de águas adotado pelo Estado.

*Idem, ibidem* (com adaptações).

Em relação aos elementos do texto acima, julgue os itens seguintes quanto a substituírem corretamente as expressões ou os termos destacados do texto.

- |                           |     |                            |
|---------------------------|-----|----------------------------|
| I “como” (l.2)            | por | <b>de acordo com o que</b> |
| II “gestão” (l.3)         | por | <b>administração</b>       |
| III “pela sua” (l.3)      | por | <b>cuja sua</b>            |
| IV “interveniência” (l.5) | por | <b>participação</b>        |
| V “conforma” (l.8)        | por | <b>delineia</b>            |

A quantidade de itens certos é igual a

- A** 1.      **B** 2.      **C** 3.      **D** 4.      **E** 5.

**QUESTÃO 8**

Assinale a opção em que a pontuação do trecho está correta.

- A** O importante é mostrar à sociedade e aos próprios usuários que a cobrança conduz à utilização mais racional dos recursos hídricos e, além disso, viabiliza a execução de investimentos e serviços para a preservação ambiental e o atendimento das necessidades da população.
- B** O importante, é mostrar à sociedade, e aos próprios usuários, que a cobrança conduz à utilização mais racional dos recursos hídricos, e, além disso, viabiliza a execução de investimentos e serviços para a preservação ambiental, e o atendimento das necessidades da população.
- C** O importante é mostrar, à sociedade e aos próprios usuários que a cobrança conduz à utilização mais racional dos recursos hídricos e, além disso, viabiliza a execução de investimentos e serviços para a preservação ambiental e o atendimento das necessidades da população.
- D** O importante é mostrar à sociedade e aos próprios usuários, que a cobrança conduz à utilização mais racional dos recursos hídricos e, além disso, viabiliza a execução de investimentos e serviços para a preservação ambiental e o atendimento das necessidades da população.
- E** O importante é mostrar à sociedade e aos próprios usuários que, a cobrança conduz à utilização mais racional dos recursos hídricos e, além disso, viabiliza a execução de investimentos e serviços para a preservação ambiental e o atendimento das necessidades da população.

*Idem, ibidem.*

**QUESTÃO 9**

Assinale a opção em que o trecho foi transcrito com **erro** gramatical.

- A** Aproximadamente metade das águas subterrâneas é considerada inviáveis para utilização, porque estão situadas há mais de 800 m de profundidade.
- B** A água presente na neve ou no gelo corresponde a 2,1%, a água doce equivale a 0,6% do total e o restante da água apresenta-se na forma de vapor atmosférico.
- C** A água doce, portanto, tem reservas estimadas em 8,2 milhões de km<sup>3</sup>, sendo que desse total somente 1,2% (98.400 km<sup>3</sup>) apresenta-se na forma de rios e lagos e os restantes 98,8% constituem águas subterrâneas ou aquíferos.
- D** Os continentes mais favorecidos em reservas de água doce são a Ásia, a América do Norte e a América do Sul.
- E** Da quantidade de água existente sobre a terra (1.370 milhões de km<sup>3</sup>), 97,2% são de água salgada.

*Idem, ibidem.*

**QUESTÃO 10**

A gestão integrada dos recursos hídricos superficiais e subterrâneos, na área de uma unidade hidrográfica, deve manter o equilíbrio do regime hidrológico e a qualidade das águas. Vale mencionar que, de acordo com a *International Water Resources Association* (IWRA), entre 8 milhões e 11 milhões de pessoas morrem anualmente no mundo por causa de problemas relacionados ao controle da qualidade da água (doenças provenientes da contaminação) ou da quantidade (inundações e secas).

*Idem, ibidem.*

Em relação às idéias do texto acima, assinale a opção correta.

- A** A administração da unidade hidrográfica é exclusiva do governo federal.
- B** A qualidade da água é mais importante que o equilíbrio do regime hidrológico.
- C** Muitas pessoas morrem em decorrência dos problemas na qualidade da água.
- D** Quanto maior a quantidade de água, maior o benefício para a sociedade.
- E** Apenas as águas contaminadas provocam prejuízos à sociedade.

**QUESTÃO 11**

1 A água é considerada um recurso ou bem econômico,  
 porque é finita, vulnerável e essencial para a conservação da  
 vida e do meio ambiente. Além disso, sua escassez impede o  
 4 desenvolvimento de diversas regiões. Por outro lado, é também  
 tida como um recurso ambiental, pois a alteração adversa desse  
 recurso pode contribuir para a degradação da qualidade  
 7 ambiental. Já a degradação ambiental afeta, direta ou  
 indiretamente, a saúde, a segurança e o bem-estar da população;  
 as atividades sociais e econômicas; a fauna e a flora; as  
 10 condições estéticas e sanitárias do meio; e a qualidade dos  
 recursos ambientais. O controle da poluição da água é  
 necessário para assegurar e manter níveis de qualidade  
 13 compatíveis com sua utilização. A vida no meio aquoso depende  
 da quantidade de oxigênio dissolvido, de modo que o excesso  
 de dejetos orgânicos e tóxicos na água reduz o nível de oxigênio  
 16 e impossibilita o ciclo biológico normal.

Zilda Maria Ferrão Borsoi e Solange Domingo Alencar  
 Torres, *Política de recursos hídricos no Brasil*. Internet:  
 <<http://www.bndes.gov.br/conhecimento/revista/rev806.pdf>>.

Em relação ao texto acima, assinale a opção **incorreta**.

- Ⓐ A palavra “bem” (l.1) é um substantivo que tem o sentido de **patrimônio**.
- Ⓑ Ao substituir a palavra “vulnerável” (l.2) pela expressão **facilmente alterável**, o texto permanece coerente.
- Ⓒ O pronome “sua” (l.3) refere-se a “água”(l.1).
- Ⓓ Nas linhas 7 e 8, as palavras “direta ou indiretamente” e as vírgulas que as isolam podem ser retiradas do texto sem prejuízo para a correção gramatical.
- Ⓔ Nas linhas 8, 9 e 10, seria gramaticalmente correto substituir por travessões os sinais de ponto-e-vírgula da enumeração de itens.

**QUESTÃO 12**

1 A região Nordeste, além da carência de recursos  
 hídricos, tem sua situação agravada por um regime  
 pluviométrico irregular e pela baixa permeabilidade do terreno  
 4 cristalino.

Com relação ao texto acima, assinale a opção **incorreta**.

- Ⓐ A palavra “carência” (l.1) está associada às idéias de **necessidade e falta**.
- Ⓑ A expressão “sua situação agravada” (l.2) pode ser substituída por **seu problema ampliado**, preservando as idéias do texto.
- Ⓒ A expressão “regime pluviométrico” (l.2-3) tem relação com a idéia de **quantidade de chuvas**.
- Ⓓ A palavra “permeabilidade” (l.3) tem relação com a idéia de **infiltração e absorção**.
- Ⓔ A região Nordeste, pela porosidade do solo, tem um lençol d’água satisfatório.

**QUESTÃO 13**

Assinale a opção que **não** completa o texto abaixo de forma coesa e coerente.

Na Agenda 21, foram relacionadas as posições da Conferência Mundial sobre Meio Ambiente do Rio de Janeiro, em 1992, em apoio

- Ⓐ a novos programas de proteção da qualidade e do suprimento de água nas áreas de desenvolvimento e gerenciamento de recursos hídricos integrados.
- Ⓑ nos projetos arrojados de avaliação dos recursos hídricos.
- Ⓒ a estratégias inovadoras de proteção dos recursos hídricos, da qualidade da água e dos ecossistemas aquáticos.
- Ⓓ às iniciativas que assegurem suprimento de água potável e saneamento.
- Ⓔ aos programas de desenvolvimento urbano sustentável e de estudo dos impactos das mudanças climáticas nos recursos hídricos.

**QUESTÃO 14**

Assinale a opção cuja expressão ou termo precedente, em negrito, apresenta **erro** gramatical.

À partir da **Ⓐ** promulgação da Constituição de 1988, foram criadas **Ⓑ** as condições iniciais para inaugurar a etapa de gestão de recursos hídricos denominada modelo sistêmico de integração participativa. A diferença **entre** **Ⓒ** um modelo econômico-financeiro e um sistêmico de integração participativa é que o segundo, além de examinar o crescimento econômico, também verifica a **equidade** **Ⓓ** social e o equilíbrio ambiental. A integração desses objetivos deve **dar-se** **Ⓔ** na forma de uma negociação social, ainda no âmbito da unidade de planejamento da bacia hidrográfica.

**QUESTÃO 15**

Assinale o trecho em que a pontuação está correta.

- Ⓐ A demanda de água no Mundo, cresceu 35 vezes ao longo dos últimos 3 séculos.
- Ⓑ Houve, um grande aumento do uso de água em indústrias, bem como, para fins sanitários em setores municipais.
- Ⓒ Em decorrência do aumento da população humana no Planeta, há uma necessidade crescente, de água para a agricultura e para a criação de animais consumidos pelo homem.
- Ⓓ A crescente demanda por água está diretamente relacionada à contínua poluição do solo e da água, ou seja, à contaminação do meio ambiente.
- Ⓔ O Brasil possui, em seu território 8% de toda a reserva de água doce do mundo, e a região amazônica, é responsável por cerca de 80% do volume total dessa água.

Itens adaptados de Sibylle Muller e Korff Muller, *Gestão das Águas*. Internet: <<http://ecolatina.com.br>>. Acesso em 23/4/2002.

# MATEMÁTICA

## QUESTÃO 16

A bacia amazônica concentra 72% do potencial hídrico nacional. A distribuição regional dos recursos hídricos é de 70% para a região Norte, 15% para o Centro-Oeste, 12% para as regiões Sul e Sudeste, que apresentam o maior consumo de água, e 3% para a Nordeste.

Internet: <<http://www.bndes.gov.br/conhecimento/revista/rev806.pdf>>.

Com base no texto acima, assinale a opção **incorreta**.

- A Mais de  $\frac{6}{10}$  dos recursos hídricos brasileiros situam-se na região Norte.
- B Na região Sudeste, situam-se  $\frac{6}{50}$  dos recursos hídricos nacionais.
- C A região Centro-Oeste possui  $\frac{3}{20}$  dos recursos hídricos nacionais.
- D A bacia Amazônica concentra  $\frac{18}{25}$  do potencial hídrico nacional.
- E A região Nordeste possui mais de  $\frac{1}{50}$  dos recursos hídricos nacionais.

## QUESTÃO 17

Uma empresa contratou um operador de empilhadeira para realizar 30 tarefas. A empresa combinou pagar R\$ 40,00 por tarefa realizada corretamente e cobrar do operador R\$ 20,00 por tarefa executada de forma **incorreta**. No final do processo, o operador recebeu R\$ 840,00. Dessa forma, o número de tarefas realizadas corretamente pelo operador de empilhadeira foi igual a

- A 21.       B 22.       C 23.       D 24.       E 25.

## QUESTÃO 18

Um tanque, em forma de um paralelepípedo retângulo, com 16 m de comprimento, 1 dam de largura e 0,04 hm de altura, contém 48.000 L de óleo. Sabendo-se que cada litro de óleo equivale a 950 g, julgue os itens abaixo.

- I O volume do reservatório é superior a  $600 \text{ m}^3$ .
- II Há no reservatório menos de 45 toneladas de óleo.
- III O óleo do reservatório eleva-se a uma altura de 30 cm.

Assinale a opção correta.

- A Apenas um item está certo.
- B Apenas os itens I e II estão certos.
- C Apenas os itens I e III estão certos.
- D Apenas os itens II e III estão certos.
- E Todos os itens estão certos.

## RASCUNHO

**QUESTÃO 19**

Uma certa empresa resolveu distribuir parte de seus lucros entre seus funcionários. O proprietário verificou que, se desse R\$ 300,00 a cada um, sobrar-lhe-iam R\$ 12.000,00 e que, se desse R\$ 500,00 a cada um, faltar-lhe-iam R\$ 8.000,00. A quantia que o proprietário da empresa pretendia repartir era

- A** inferior a R\$ 43.000,00.
- B** superior a R\$ 43.000,00 e inferior a R\$ 44.500,00.
- C** superior a R\$ 44.500,00 e inferior a R\$ 46.000,00.
- D** superior a R\$ 46.000,00 e inferior a R\$ 47.500,00.
- E** superior a R\$ 47.500,00.

**QUESTÃO 20**

Dois operários receberam juntos R\$ 10.000,00 para fazerem a manutenção de uma linha de transmissão de uma empresa. O primeiro trabalhou durante 25 dias e o segundo, que recebe R\$ 30,00 por dia a mais que o primeiro, trabalhou durante 18 dias. Com base nessas informações, julgue os itens abaixo.

- I O primeiro operário recebeu um salário diário acima de R\$ 215,00.
- II O salário total do primeiro operário foi inferior a R\$ 5.600,00.
- III O segundo operário recebeu um salário diário inferior a R\$ 265,00.
- IV O salário total do segundo operário foi superior a R\$ 4.400,00.

A quantidade de itens certos é igual a

- A** 0.
- B** 1.
- C** 2.
- D** 3.
- E** 4.

**QUESTÃO 21**

Três marceneiros receberam R\$ 6.000,00 pela execução conjunta de uma reforma em certo prédio. Um dos artífices trabalhou 5 dias; o outro, 4 dias e meio; e o terceiro, 8 dias. Tinham respectivamente a idade de 20 anos, 22 anos e 6 meses, 26 anos e 8 meses. Eles haviam acertado repartir, entre si, a remuneração global em partes diretamente proporcionais ao tempo de trabalho de cada um e inversamente proporcionais às respectivas idades.

Com base na situação acima apresentada, julgue os itens abaixo.

- I O marceneiro que trabalhou 5 dias recebeu  $\frac{2}{3}$  da quantia recebida pelo marceneiro que trabalhou 8 dias.
- II O marceneiro mais jovem foi o que recebeu a menor quantia.
- III O marceneiro que trabalhou 8 dias recebeu  $\frac{1}{4}$  da remuneração global.
- IV A soma das quantias recebidas pelo marceneiro mais jovem e pelo marceneiro mais velho perfaz  $\frac{11}{15}$  da remuneração global.

A quantidade de itens certos é igual a

- A** 0.
- B** 1.
- C** 2.
- D** 3.
- E** 4.

**QUESTÃO 22**

Um capital acrescido dos seus juros simples de 21 meses soma R\$ 7.050,00. O mesmo capital, diminuído dos seus juros simples de 13 meses, reduz-se a R\$ 5.350,00. O valor desse capital é

- A** inferior a R\$ 5.600,00.
- B** superior a R\$ 5.600,00 e inferior a R\$ 5.750,00.
- C** superior a R\$ 5.750,00 e inferior a R\$ 5.900,00.
- D** superior a R\$ 5.900,00 e inferior a R\$ 6.100,00.
- E** superior a R\$ 6.100,00.

**RASCUNHO**

**QUESTÃO 23**

Uma pessoa recebeu R\$ 6.000,00 de herança, sob a condição de investir todo o dinheiro em dois tipos particulares de ações, X e Y. As ações do tipo X pagam 7% a.a. e as ações do tipo Y pagam 9% a.a. A maior quantia que a pessoa pode investir nas ações X, de modo a obter R\$ 500,00 de juros em um ano, é

- A** inferior a R\$ 1.800,00.
- B** superior a R\$ 1.800,00 e inferior a R\$ 1.950,00.
- C** superior a R\$ 1.950,00 e inferior a R\$ 2.100,00.
- D** superior a R\$ 2.100,00 e inferior a R\$ 2.250,00.
- E** superior a R\$ 2.250,00.

**QUESTÃO 24**

No sistema de juros compostos com capitalização anual, um capital de R\$ 20.000,00 para gerar em dois anos um montante de R\$ 23.328,00 deve ser aplicado a uma taxa

- A** inferior a 6,5% a.a.
- B** superior a 6,5% a.a. e inferior a 7,5% a.a.
- C** superior a 7,5% a.a. e inferior a 8,5% a.a.
- D** superior a 8,5% a.a. e inferior a 9,5% a.a.
- E** superior a 9,5% a.a.

**QUESTÃO 25**

Um engenheiro pode obter do estoque do setor de construção de sua empresa dois tipos de cimento: o tipo I, com fator de endurecimento 2, e o tipo II, com fator de endurecimento 4,5. Devido à especificidade do barramento de uma estrutura de concreto, em uma subestação de baixa voltagem, ele necessita usar 100 kg de cimento com fator de endurecimento 3. Assinale a opção que expressa respectivamente as quantidades a serem utilizadas de cimento dos tipos I e II para se obter a mistura adequada.

- A** 55 kg e 45 kg
- B** 60 kg e 40 kg
- C** 65 kg e 35 kg
- D** 70 kg e 30 kg
- E** 75 kg e 25 kg

**QUESTÃO 26**

Um comerciante aplicou um capital C, com rendimento de 30% ao ano, no início de 2001. Naquela data, ele poderia comprar, com esse capital, exatamente 20 unidades de um determinado produto. Porém, o preço unitário do produto subiu 25% em 2001. A porcentagem a mais de unidades do produto que o comerciante podia comprar no início de 2002 era

- A** inferior a 3,5%.
- B** superior a 3,5% e inferior a 4,5%.
- C** superior a 4,5% e inferior a 5,5%.
- D** superior a 5,5% e inferior a 6,5%.
- E** superior a 6,5%.

**RASCUNHO**

**QUESTÃO 27**

Na construção de uma maquete para mostrar o posteamento de parte de uma linha de transmissão de alta voltagem, um engenheiro distanciou os postes de acordo com os elementos de um conjunto Y definido do seguinte modo: considerou X como o conjunto dos múltiplos inteiros de 5 cm, entre 1 m e 10 m, formados de algarismos distintos; considerou Y como um subconjunto de X formado pelos números cuja soma dos valores de seus algarismos é 9. Nessas condições, a distância, em cm, entre o poste que representa o maior número par de Y e o poste que representa o menor número ímpar de Y é igual a

- A** 675.    **B** 685.    **C** 695.    **D** 705.    **E** 715.

**QUESTÃO 28**

Um show artístico lotou uma praça semicircular de 110 m de raio. A polícia civil, que fez a segurança no local, verificou que havia uma ocupação média de 4 pessoas por m<sup>2</sup>. A quantidade de pessoas presentes na praça era

- A** inferior a 60.000.  
**B** superior a 60.000 e inferior a 65.000.  
**C** superior a 65.000 e inferior a 70.000.  
**D** superior a 70.000 e inferior a 75.000.  
**E** superior a 75.000.

**QUESTÃO 29**

Para preencher vagas disponíveis, o departamento de pessoal de uma empresa aplicou um teste em 44 candidatos, solicitando, entre outras informações, que o candidato respondesse se já havia trabalhado

- I em setor de montagem eletromecânica de equipamentos;  
 II em setor de conserto de tubulações urbanas;  
 III em setor de ampliações e reformas de subestações de baixa e de alta tensão.

Analisados os testes, o departamento concluiu que todos os candidatos tinham experiência em pelo menos um dos setores citados acima e que tinham respondido afirmativamente

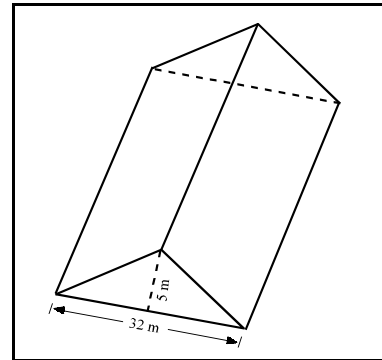
- 28 pessoas à alternativa I.
- 4 pessoas somente à alternativa I.
- 1 pessoa somente à alternativa III.
- 21 pessoas às alternativas I e II.
- 11 pessoas às alternativas II e III.
- 13 pessoas às alternativas I e III.

Com base nas informações anteriores, assinale a opção **incorreta**.

- A** Apenas 10 candidatos têm experiência nos 3 setores.  
**B** Somente 36 candidatos têm experiência no setor de conserto de tubulações urbanas.  
**C** Apenas 15 candidatos têm experiência no setor de ampliações e reformas de subestações.  
**D** Somente 2 candidatos têm experiência apenas nos setores de montagem e de ampliações e reformas de subestações.  
**E** Somente 1 candidato tem experiência apenas nos setores de conserto de tubulações urbanas e de ampliações e reformas de subestações.

**QUESTÃO 30**

Uma empresa pretende construir um depósito de material em forma de um paralelepípedo, cuja base retangular tem 40 m de comprimento. A base e a altura das tesouras do telhado do depósito têm respectivamente, 32 m e 5 m, conforme ilustra a figura abaixo.



Considerando as informações acima e a figura apresentada, é correto afirmar que a área do telhado a ser coberta, em m<sup>2</sup>, é

- A** inferior a 900.  
**B** superior a 900 e inferior a 1.000.  
**C** superior a 1.000 e inferior a 1.100.  
**D** superior a 1.100 e inferior a 1.200.  
**E** superior a 1.200.

**RASCUNHO**