

PETRÓLEO BRASILEIRO S.A. (PETROBRAS)

PROCESSO SELETIVO PÚBLICO

Nível Superior

Aplicação: 5/8/2007

Cargo **13**:

**ENGENHEIRO(A) DE EQUIPAMENTOS JÚNIOR
ELETRÔNICA**

MANHÃ

Caderno Q

LEIA COM ATENÇÃO AS INSTRUÇÕES ABAIXO.

- 1 Confira atentamente se o tipo deste caderno — Caderno Q — coincide com o que está registrado em sua folha de respostas. Em seguida, verifique se ele contém cento e cinquenta itens, correspondentes às provas objetivas, corretamente ordenados de 1 a 150.
- 2 Caso o caderno esteja incompleto ou tenha qualquer defeito, solicite ao fiscal de sala mais próximo que tome as providências cabíveis.
- 3 Não utilize lápis, lapiseira, borracha e(ou) qualquer material de consulta que não seja fornecido pelo CESPE/UnB.
- 4 Não se comunique com outros candidatos nem se levante sem autorização do chefe de sala.
- 5 Recomenda-se não marcar ao acaso, cada item cuja resposta diverja do gabarito oficial definitivo receberá pontuação negativa, conforme consta em edital.
- 6 A duração das provas é de **quatro horas**, já incluído o tempo destinado à identificação — que será feita no decorrer das provas — e ao preenchimento da folha de respostas.
- 7 Você deverá permanecer obrigatoriamente em sala por, no mínimo, uma hora após o início das provas e poderá levar o seu caderno de provas somente no decurso dos últimos **quinze minutos** anteriores ao horário determinado para o término das provas.
- 8 Ao terminar as provas, chame o fiscal de sala mais próximo, devolva-lhe a sua folha de respostas e deixe o local de provas.
- 9 A desobediência a qualquer uma das determinações constantes no presente caderno ou na folha de respostas poderá implicar a anulação das suas provas.

AGENDA (datas prováveis)

- I **7/8/2007**, após as 19 h (horário de Brasília) – Gabaritos oficiais preliminares das provas objetivas: Internet — www.cespe.unb.br/concursos/petrobras2007.
- II **8 e 9/8/2007** – Recursos (provas objetivas): exclusivamente no Sistema Eletrônico de Interposição de Recurso, Internet, mediante instruções e formulários que estarão disponíveis nesse sistema.
- III **30/8/2007** – Resultados finais das provas objetivas e do processo seletivo público: Diário Oficial da União e Internet.

OBSERVAÇÕES

- Não serão objeto de conhecimento recursos em desacordo com o item 13 do Edital n.º 1 – PETROBRAS/PSP-RH-1, de 21/5/2007.
- Informações adicionais: telefone 0(XX) 61 3448-0100; Internet — www.cespe.unb.br/concursos/petrobras2007.
- É permitida a reprodução deste material apenas para fins didáticos, desde que citada a fonte.

De acordo com o comando a que cada um dos itens de 1 a 150 se refira, marque, na **folha de respostas**, para cada item: o campo designado com o código **C**, caso julgue o item **CERTO**; ou o campo designado com o código **E**, caso julgue o item **ERRADO**. A ausência de marcação ou a marcação de ambos os campos não serão apenadas, ou seja, não receberão pontuação negativa. Para as devidas marcações, use a **folha de respostas**, único documento válido para a correção das suas provas.

CONHECIMENTOS BÁSICOS

1 O aumento do controle e do uso, por parte do
homem, da energia contida nos combustíveis fósseis,
abundantes e baratos, foi determinante para as
4 transformações econômicas, sociais, tecnológicas — e
infelizmente ambientais — que vêm ocorrendo desde a
Revolução Industrial.

7 Dentre as conseqüências ambientais do processo de
industrialização e do inerente e progressivo consumo de
combustíveis fósseis — leia-se energia —, destaca-se o
10 aumento da contaminação do ar por gases e material
particulado provenientes justamente da queima desses
combustíveis.

13 Cabe lembrar que o efeito estufa existe na Terra
independentemente da ação do homem. É importante que
este fenômeno não seja visto como um problema: sem o
16 efeito estufa, o Sol não conseguiria aquecer a Terra o
suficiente para que ela fosse habitável. Portanto o problema
não é o efeito estufa, mas, sim, sua intensificação.

19 A mudança climática coloca em questão os padrões
de produção e consumo hoje vigentes. Atualmente fala-se
muito em descarbonizar a matriz energética mundial, isto é,
22 em aumentar a participação das energias renováveis em
detrimento de combustíveis fósseis. Isto seria uma condição
necessária mas não suficiente para a atenuação da mudança
25 do clima, que depende também de outras mudanças na infra-
estrutura, na tecnologia e na economia.

André Santos Pereira. **Mudança climática e
energias renováveis.** (com adaptações).

Julgue os seguintes itens, a respeito do texto acima.

- 1 Para demonstrar sua tese, o autor indica haver mais conseqüências ambientais do processo de industrialização do que aquelas que enumera.
- 2 Preservam-se a correção gramatical e a coerência textual ao se empregar “as transformações econômicas, sociais, tecnológicas — e infelizmente ambientais” (l.3-5) no singular.
- 3 Na linha 9, a oração entre travessões “leia-se energia” explica como deve ser entendida a expressão “combustíveis fósseis”, e a vírgula após o segundo travessão é empregada para se destacar uma circunstância deslocada para o início do período.
- 4 Nos processos de coesão textual, a expressão “este fenômeno” (l.15) retoma a idéia de “aumento da contaminação do ar por gases e material particulado” (l.10-11).
- 5 Preservam-se a coerência da argumentação e a correção gramatical do texto ao se substituir “que este fenômeno não seja” (l.14-15) por **este fenômeno não ser**.
- 6 Ficam preservadas a coerência textual e a correção gramatical do texto, ao se substituir o sinal de dois-pontos depois de “problema” (l.15) pela conjunção **pois**, precedida e seguida de vírgula.

7 A mudança de posição do pronome átono em “fala-se” (l.20) para antes do verbo desrespeitaria as regras de colocação pronominal da norma culta brasileira.

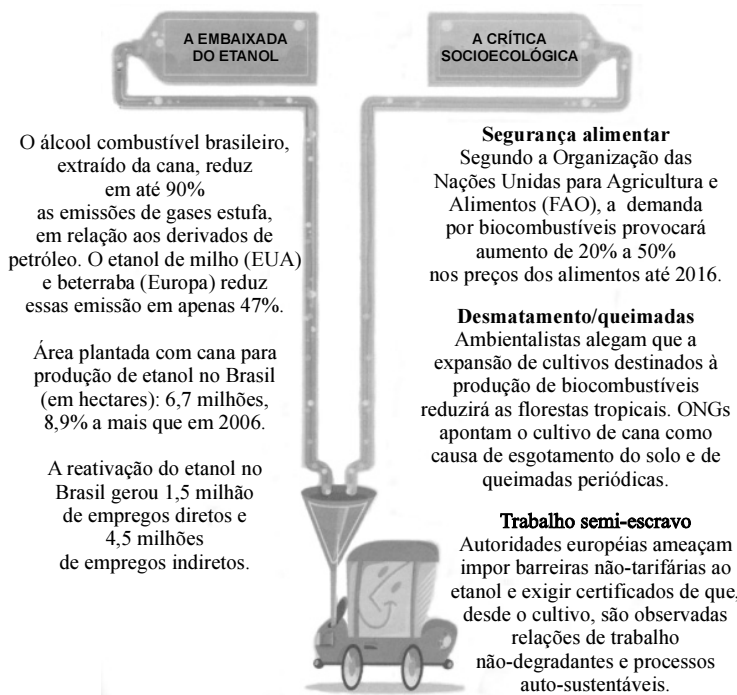
8 A presença da preposição no termo “em aumentar” (l.22) é gramaticalmente opcional, mas tem a função de evitar ambigüidade por marcar a relação de paralelismo entre as idéias introduzidas por “descarbonizar” (l.21) e “aumentar” (l.22).

1 Após os dois choques de preços do petróleo,
problemas ligados ao desequilíbrio do balanço de
pagamentos e à garantia do suprimento de energia levaram
4 à formulação de uma política energética cujos objetivos
centrais eram a conservação da energia, o aumento da
produção nacional de petróleo e de eletricidade e a
7 substituição de derivados de petróleo por fontes alternativas
nacionais (energia hidrelétrica, biomassa, carvão mineral
etc.). Os instrumentos utilizados foram a política de preços
10 de energia, a política tecnológica e a política de incentivos e
subsídios, além de medidas de restrição ao consumo através
do estabelecimento de quotas às empresas do setor industrial.

Comissão interministerial para a preparação da conferência das Nações Unidas sobre meio ambiente e desenvolvimento (CIMA). **O desafio do desenvolvimento sustentável.** Secretaria de Imprensa. Presidência da República, dez. de 1991 (com adaptações).

Tomando por base a organização do texto acima, julgue os itens subsequentes.

- 9 Depreende-se das idéias do texto que “os dois choques de preços do petróleo” (l.1) provocaram preocupação com a escassez de energia.
- 10 O emprego do sinal de crase em “à garantia” (l.3) e “à formulação” (l.4) indica que são dois os complementos de “ligados” (l.2).
- 11 Mantêm-se a correção gramatical e a mesma relação significativa entre “política energética” (l.4) e “objetivos centrais” (l.4-5) ao se substituir o pronome “cujos” (l.4) por **que os**.
- 12 No trecho “o aumento (...) a substituição” (l.5-7), a repetição da conjunção “e” indica que “petróleo” e “eletricidade” estão ligados, na enumeração, ao termo “aumento da produção”, que se liga ao seguinte, iniciado por “a substituição”.
- 13 A inserção do sinal de dois-pontos depois de “foram” (l.9) preservaria a correção gramatical e a coerência textual.



Anderson Araújo. In: *Correio Braziliense*, 6/7/2007, p. 20 (com adaptações).

Compare as informações da figura acima e julgue os seguintes itens.

- 14 Depreende-se das informações na coluna “A embaixada do etanol” que, no tocante à emissão de gases estufa, o etanol extraído da cana é bem mais vantajoso que o extraído do milho e da beterraba.
- 15 O desenvolvimento das idéias do primeiro fragmento da coluna “A crítica socioecológica” permite substituir-se “demanda” por **necessidade**, sem que seja prejudicada a coerência ou a correção gramatical do período.
- 16 Caso os dois períodos sintáticos que compõem o fragmento intitulado “Desmatamento/queimadas” fossem transformados em um só, fazendo-se a conexão com **contanto que**, a nova construção respeitaria as relações semânticas existentes entre os períodos.
- 17 No fragmento intitulado “Trabalho semi-escravo”, preservam-se a correção gramatical e a coerência textual ao se empregar **forem** em lugar de “são”.
- 18 Está gramaticalmente correta e coerente com as informações dos trechos finais das duas colunas a seguinte afirmação: Apesar de a reativação do etanol gerar milhões de empregos, as relações não degradantes de trabalho é exigência das autoridades européias, ameaçando impor-lhe barreiras.

1 Escassez de petróleo e escassez de água —
 problemas que vieram para ficar na agenda mundial.
 O Brasil é ator importante nessa pauta. Possui, como
 4 nenhum outro, condições para produzir energia de
 origem vegetal e está situado sobre o maior reservatório
 de água doce do mundo. Tamanhas benesses não estão
 7 isentas de perigo. O maior deles é a invasão de capitais
 estrangeiros. Em um mundo temeroso de ficar sedento
 dentro de umas quantas décadas, a cobiça por essas
 10 terras é grande e maior ainda o risco de que sejam
 poluídas pela expansão de uma cultura dependente de
 altas doses de agrotóxicos.

13 Na metade dos anos 50 do século XX, o Brasil
 cedeu ao capital estrangeiro o controle de sua indústria,
 mas a propriedade do solo permaneceu
 16 majoritariamente nas mãos do capital nacional.
 A transferência desse patrimônio aos estrangeiros terá
 conseqüências não apenas econômicas, mas
 19 desdobramentos sociais e políticos certamente
 gravíssimos do ponto de vista da soberania dos
 brasileiros sobre o seu território.

Plínio de Arruda Sampaio. **Energia, água e soberania.**
 In: *Istoé*, 11/7/2007 p. 44 (com adaptações).

A partir do texto acima, julgue os itens subseqüentes.

- 19 Na linha 1, a substituição do sinal de travessão por sinal de dois-pontos preservaria a correção e a coerência textuais; a substituição do travessão pela forma verbal **são** transformaria a frase em oração.
- 20 Na linha 2, a substituição de “vieram” por **vêm** estaria de acordo com o desenvolvimento das idéias do texto, em especial com as decorrentes da expressão “para ficar”.
- 21 Fazendo-se os devidos ajustes na inicial maiúscula, a argumentação do texto permite a inserção de **Logo**, antes de “O maior deles” (ℓ.7), sem que se provoque incoerência ou incorreção gramatical.
- 22 Pelo desenvolvimento das idéias do texto, depreende-se que foi omitido o termo **de benesses** após “sedento” (ℓ.8).
- 23 Na linha 10, o emprego da preposição antes de “que sejam” deve-se à presença do substantivo “risco”.
- 24 O desenvolvimento das idéias do texto permite, na linha 14, a troca de lugar dos termos “ao capital estrangeiro” e “o controle de sua indústria”, sem que se provoque incoerência ou incorreção gramatical, pois os dois objetos de “cedeu” mantêm-se identificados.
- 25 Mantém-se a correção gramatical do período e atribui-se maior formalidade ao texto ao se empregar **de os brasileiros** em vez da expressão “dos brasileiros” (ℓ.20-21).

This text refers to items 26 through 45.

Broken windows, broken business

¹ The book **Broken Windows, Broken Business**, by Michael Levine, was inspired by an article entitled **Broken Windows**, by criminologists James Q. Wilson and George L. Kelling in the March, 1982 issue of **Atlantic Monthly**. Wilson and Kelling suggested that when laws against minor crimes, such as graffiti and turnstile¹ jumping, are enforced, and broken windows are promptly repaired, major crime rates will decline.

When Rudolph Giuliani became mayor of New York City in 1994, he worked with police commissioner William Bratton to implement a “zero tolerance” broken windows policy. Graffiti was promptly cleaned up on subway cars. Turnstile jumping wasn’t tolerated. Laws against petty crimes were enforced. Those guys who’d take advantage of traffic jams or red lights to jump in front of cars with a squeegee², quickly cleaning the windshield and begging for money were arrested on the grounds of jaywalking³! A good many of them were carrying weapons. Over the following few years, the number of murders, assaults, robberies and other violent crimes went down dramatically. It was made clear that the good guys would be in charge there, not wrongdoers.

Levine says the same principle applies to businesses. Business owners and their employees must become fanatics in attending to the details of presenting outstanding customer service and in the image presented by the business to inspire customer confidence and loyalty. The broken windows theory is all about the unmistakable power of perception, about what people see and the conclusions they draw from it. In business, perception is even more critical. The way a customer (or potential customer) perceives your business is a crucial element in your success or failure. Make one mistake, have one rude employee, let that customer walk away with a negative experience *one time*, and you are inviting disaster. Small things make a huge difference in business. The messy condiment area at a fast food restaurant may lead consumers to believe the company as a whole doesn’t care about cleanliness, and therefore the food itself might be in question. Indifferent help at the counter in an upscale clothing store — even if just one clerk — can signal to the consumer that perhaps standards here aren’t as high as they might be (or used to be). An employee at the gas station who wears a T-shirt with an offensive slogan can certainly cause some customers to switch brands of gasoline and lose an enormous company those customers for life.

Mystery shoppers should be regularly employed to learn whether customers are having a positive experience dealing with a company. Candidates for mystery shoppers to recruit include customers who already complain about their experiences with the company.

It is critical that the right kind of people (those who enjoy dealing with people) be hired for customer contact positions. Employees exhibiting an attitude of “a smile isn’t in my job description” must be told that a smile certainly is required, and to find other employment if they can’t fulfill the required behavior.

The worst business scenario is “broken window hubris⁴”. Examples are Kmart and Enron. A company suffers from broken window hubris when management thinks the business is so successful that it’s no longer important to please customers.

Internet: <www.profitadvisors.com> (adapted).

¹turnstile – a narrow gate at the entrance of something, with metal bars that move in a circle so that only one person at a time can go through.

²squeegee – an object used for cleaning windows, consisting of a short handle with a rubber blade.

³jaywalking – a dangerous or illegal way of crossing a street at a place where cars do not usually stop.

⁴hubris – a very proud way of talking or behaving that offends people.

It can be inferred from the text that

- 26 broken windows relate to negative aspects of a place or business.
- 27 the sooner one fixes a broken window, the fatal consequences that could result from its being ignored are minimized or eliminated.
- 28 some people were used to riding free in subways in New York.
- 29 windshield cleaning was illegal and that’s the reason violators were arrested.
- 30 quality customer service seems to be the key to loyal and confident customers.
- 31 very expensive, fashionable stores do not face problems with customer service.
- 32 an obvious lack of a dressing code can turn customers away from a business.
- 33 time and money spent training employees on how to deal with people really pays off.
- 34 some broken windows mentioned for New York do not differ much from those in Brazil.

According to the text,

- 35 customer service and the image presented by the business is a concern solely of the business owner.
- 36 customers who have complained about a certain company make good candidates for mystery shoppers.
- 37 for customer contact positions, the candidate’s educational background is the decisive factor.
- 38 the more successful a company is, the more satisfied its customers are.
- 39 some employees think they do not have to be nice with customers.

In the text,

- 40 the article “the”, in the expression “in the March, 1982 issue of **Atlantic Monthly**” (l.4), is optional.
- 41 “laws against minor crimes” (l.5) is the subject of “are enforced” (l.6).
- 42 the use of “will” (l.7) expresses a polite request.
- 43 the word “mayor” (l.8) is synonymous with **representative**.
- 44 the word “critical” (l.49) can be correctly replaced by **extremely important**.
- 45 the phrase “that the right kind of people (those who enjoy dealing with people) be hired” (l.49-50) can be correctly rewritten as: **that the right kind of people (those who enjoy dealing with people) should be hired**.

PETROBRAS is the world's eighth most respected company

PETROBRAS has skyrocketed to the 8th place among the world's most respected corporations, up from the 83rd position. The ranking was announced by the Reputation Institute (RI), a private advisory and research company headquartered in New York with representation in upwards of 20 countries.

The survey, carried out for the tenth year in a row, lists the world's 600 biggest companies. The Reputation Institute created a research model to measure the perceptions of esteem, trust, respect, and admiration consumers have of companies. RI interviewed upwards of 60,000 people, from January to February 2007, in 29 countries. In the survey it announced in May, 2007, RI highlights PETROBRAS' leap to 82.19 points in 2007, up from 73.99 in 2006, the biggest surge registered among the top 8. The company rose 75 positions to rank ahead of companies of the likes of Michelin, UPS, the Swatch Group, Honda, and Kraft Foods. PETROBRAS also leads the pack among energy companies. The segment's runner-up was Russian Gazprom-neft, which was rated 28th.

The same international rating singles PETROBRAS out as the Brazilian leader. Twenty Brazilian companies participated in the survey, four of which rated among the top 50 led by PETROBRAS. In the 2006 survey, no Brazilian companies appeared amid the world's 50 most respected corporations.

Internet: <www.petrobras.com.br> (adapted).

Based on the text above, judge the following items.

- 46 It is possible that the perception factor mentioned in the text helped PETROBRAS reach an outstanding ranking.
- 47 According to RI's ranking, an 8.20-point difference in relation to 2006 brought PETROBRAS to the top 8 in 2007.
- 48 According to the Reputation Institute, in 2007 PETROBRAS has become the most respected Brazilian company as well as the most respected energy company in the world.
- 49 Besides PETROBRAS, three other Brazilian companies also made significant progress in relation to the 2006 survey.
- 50 Brazilian companies have had a long time tradition of being among the world's 50 most respected corporations.

CONHECIMENTOS ESPECÍFICOS

A quantidade X de chumbo tetraetílico, em mL por galão, adicionada a certo combustível é uma variável aleatória cuja função de densidade de probabilidade é dada a seguir.

$$f(x) = \frac{4-x}{8}, \text{ se } 0 \leq x < 4$$

$$f(x) = 0, \text{ se } x \geq 4 \text{ ou se } x < 0.$$

Considerando essas informações, julgue os próximos itens.

- 51 A probabilidade de se observar o evento $X = 0$ é igual a 0,5.
- 52 Caso uma amostra do referido combustível seja coletada aleatoriamente, a probabilidade de essa amostra conter até 2 mL por galão de chumbo tetraetílico será superior a 0,7.
- 53 A quantidade média de X é inferior a 1,5 mL por galão.
- 54 A quantidade mediana de chumbo tetraetílico adicionada ao combustível em questão é igual ou inferior a 1 mL por galão.

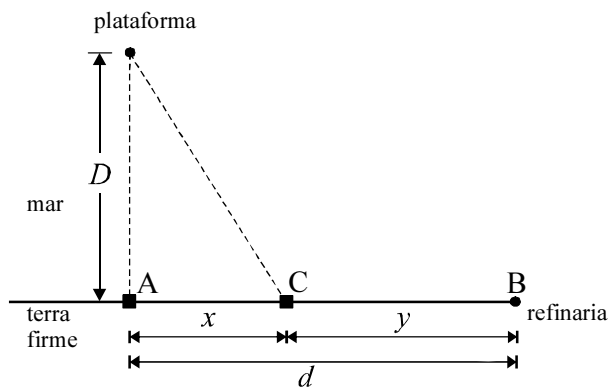
A tabela a seguir apresenta os valores dos diâmetros de oito anéis de pistão que foram selecionados ao acaso de um grande lote de anéis.

diâmetro dos anéis, em mm							
80	80	78	79	79	82	81	81

Considerando as informações acima, julgue os itens que se seguem.

- 55 A média amostral e a mediana amostral dos diâmetros desses anéis são, respectivamente, iguais a 80 mm e 79 mm.
- 56 A variância amostral dos diâmetros desses anéis é inferior a 2.

RASCUNHO



Na figura acima, está esquematizado o projeto de construção de um oleoduto que deverá ligar uma plataforma de prospecção de petróleo, localizada em alto mar, a uma refinaria da PETROBRAS, localizada em terra firme. O ponto indicado por A na figura é o local em terra firme mais próximo da plataforma, e a distância de A à plataforma é igual a D km. A refinaria está localizada no ponto B, à distância de d km do ponto A. O segmento AB, todo em terra firme, é perpendicular ao segmento que liga a plataforma ao ponto A. Sabe-se que o custo por quilômetro de oleoduto construído no mar é igual a P reais e, em terra firme, a $\frac{P}{5}$ reais. Assim, deseja-se determinar um ponto C, em terra firme e sobre o segmento AB, de forma que, construindo-se o oleoduto no mar, da plataforma ao ponto C, e, em terra firme, de C à refinaria, o custo total do oleoduto a ser construído seja o menor possível.

Com base nessas informações e considerando que x é a distância de A a C e y é a distância de C a B, em km, julgue os itens que se seguem.

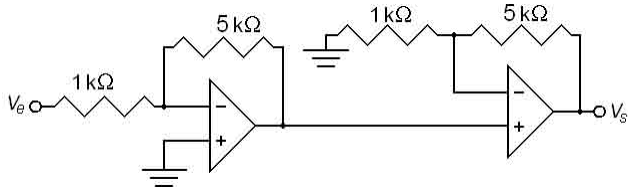
57 Considerem-se as duas seguintes possibilidades de construção do oleoduto:

- I da plataforma ao ponto A, no mar e em linha reta, seguida do trecho AB, em terra firme;
- II da plataforma à refinaria, em linha reta, inteiramente no mar.

Nessa situação, independentemente das distâncias D e d , entre as duas opções, a I é a mais econômica quanto aos custos mencionados no texto.

58 A função f que descreve o custo total de construção do oleoduto, em relação a x e a y , pode ser corretamente expressa por: $f(x,y) = \sqrt{D^2 + x^2} \times \frac{P}{5} + P \times y$.

59 Para se obter maior economia na construção do oleoduto, o ponto C deve ficar a uma distância igual a $\frac{D}{\sqrt{24}}$ km do ponto A e, nesse caso, o custo da obra será igual a $D\sqrt{24} + d) \frac{P}{5}$.



O circuito acima ilustra um amplificador linear, cuja entrada corresponde à tensão v_e e cuja saída corresponde à tensão v_s . Considerando que todos os componentes desse circuito sejam ideais, julgue os próximos itens.

- 60 A impedância de entrada do amplificador é igual a 1 kΩ.
- 61 O ganho total do amplificador, definido como $\frac{V_s}{V_e}$, é igual a -30.
- 62 A impedância de saída do amplificador é igual a 5 kΩ.

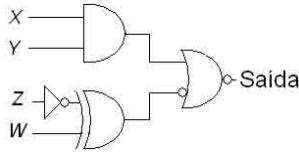
Com relação a sistemas de numeração, julgue os seguintes itens.

- 63 O número 1011101, no sistema binário, corresponde ao número 189, no sistema decimal.
- 64 O número BE, no sistema hexadecimal, corresponde ao número 190, no sistema decimal.

X	Y	Z	Saída
0	0	0	1
0	0	1	1
0	1	0	0
0	1	1	0
1	0	0	0
1	0	1	1
1	1	0	0
1	1	1	0

Apresenta-se, acima, a tabela verdade de um circuito lógico, em que X, Y e Z são as entradas do circuito. Com relação a essa tabela, julgue os itens a seguir.

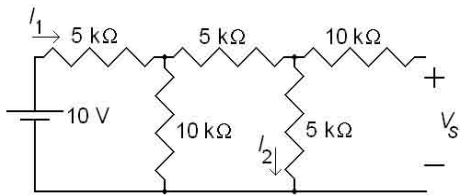
- 65 A expressão booleana mínima, na forma soma de produtos, correspondente à tabela acima é Saída = $\bar{X} \cdot \bar{Y} + \bar{Y} \cdot Z$.
- 66 A expressão booleana mínima, na forma produto de somas, correspondente à tabela acima é Saída = $\bar{Y} \cdot (\bar{X} + Z)$.



RASCUNHO

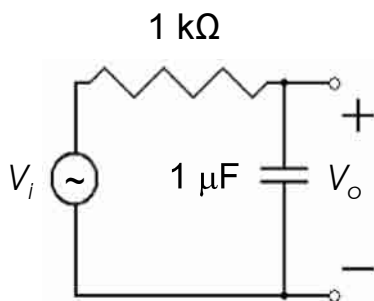
Com relação ao circuito acima, julgue os itens subsequentes.

- 67** Se os valores lógicos de entrada forem $X = 1$, $Y = 0$, $Z = 0$ e $W = 1$, o valor lógico da saída será igual a 0.
- 68** Se as portas lógicas usadas no circuito tiverem sido fabricadas com a tecnologia TTL, o nível zero na saída dessas portas corresponderá a uma tensão entre 0 V e 0,1 V e o nível 1, a uma tensão entre 4,9 V e 5 V.



Com relação ao circuito elétrico acima, julgue os itens que se seguem.

- 69** A corrente I_2 é igual a 0,5 A.
- 70** O valor da tensão V_s é igual a 2,5 V.
- 71** O valor da potência fornecida pela fonte ao circuito é igual a 5 W.

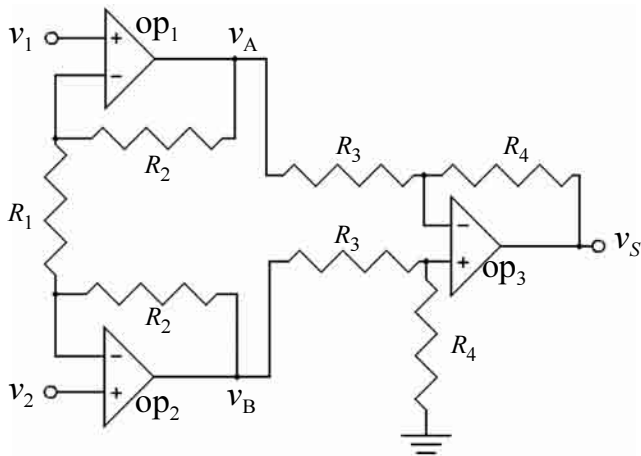


Com relação ao circuito ilustrado na figura acima, em que a entrada — v_i — é um sinal de corrente alternada, julgue os itens a seguir.

- 72** O circuito funciona como um filtro passa-baixas.
- 73** A frequência de corte do filtro é igual a 10 MHz.

Com relação a autotransformadores, julgue o item abaixo.

- 74** Os autotransformadores possuem um enrolamento primário e um enrolamento secundário, não havendo contato elétrico entre os dois. Além disso, a tensão no secundário é sempre maior que a tensão no primário para qualquer frequência que excite o primário, incluindo tensões DC.



A figura acima mostra um circuito muito utilizado em instrumentação eletrônica. Considerando que todos os componentes que constituem o circuito sejam ideais e que os amplificadores sejam alimentados por fontes simétricas de +12 V e -12 V, julgue os itens subseqüentes.

75 A tensão de saída — v_s — pode ser expressa por

$$v_s = \frac{2R_2 + R_1}{R_1} \frac{R_4}{R_3} (v_2 - v_1).$$

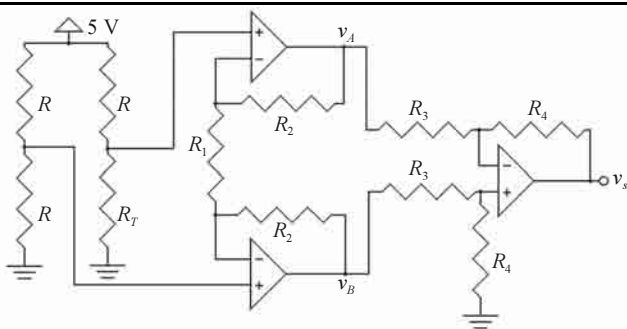
76 A tensão v_A pode ser expressa por $v_A = \frac{R_1 + R_2}{R_1} v_1 - \frac{R_2}{R_1} v_2$.

77 Quando implementado e usado de forma adequada, esse circuito pode ser eficiente na redução de interferência de modo comum.

78 As impedâncias nas entradas v_1 e v_2 são muito baixas.

79 Para que o circuito funcione como um bom amplificador de instrumentação, é necessário que o amplificador operacional indicado por op_3 apresente o menor ganho de malha aberta possível, assim como o menor CMRR possível.

80 A parte do circuito formado pelo amplificador operacional op_3 e pelos resistores R_3 e R_4 é denominada integrador analógico, pois realiza a operação de integração da diferença dos sinais de entrada.



A figura acima mostra um circuito para medida da temperatura, em que é utilizado um termistor NTC, representado no circuito por R_T . Os resistores R têm a mesma resistência que o termistor quando este está à temperatura de 25 °C. Com relação a esse circuito, julgue os seguintes itens.

81 Quando há aumento de temperatura a ser medida, há diminuição na tensão de saída v_s .

82 A resistência do termistor NTC aumenta de forma quadrática com o aumento da temperatura ambiente.

Com relação a sensores, que são elementos importantes em sistemas de instrumentação, permitindo a monitoração de diversos processos industriais, julgue os itens a seguir.

- 83** Diversos tipos de termopares podem ser fabricados com o uso de dois fios de metais específicos diferentes. Esses dispositivos podem ser úteis na medida de temperatura.
- 84** Os RTDs são sensores de temperatura com comportamento muito mais não-linear que os termistores e os termopares. Esses sensores são ativos, e geram tensões sem necessidade de fontes de polarização. A tensão gerada por esses dispositivos diminui com o aumento da temperatura.
- 85** Os fotodetectores são dispositivos construídos com junção de metais de alta condutividade, que geram tensão inversamente proporcional ao cubo da temperatura do corpo do dispositivo.
- 86** Quando são submetidos a deformação, a resistência dos dispositivos denominados *strain gauges* varia. Essa variação é, em muitos casos, usada para a construção de instrumentos para a medida de força.

As tecnologias de transistores de efeito de campo do tipo MOS têm-se estabelecido como as mais populares na construção de circuitos integrados. Com relação a essas tecnologias, julgue os itens seguintes.

- 87** Nos dispositivos CMOS, os canais dos transistores NMOS, em geral, têm o dobro da largura dos canais dos dispositivos PMOS, de forma a compensar a maior mobilidade das lacunas em relação aos elétrons.
- 88** Nos microprocessadores mais avançados disponíveis atualmente, o menor comprimento de canal dos transistores de efeito de campo é de 5 μm .
- 89** As tecnologias CMOS têm sido usadas não somente para a implementação de circuitos integrados digitais, mas também para a fabricação de diversos circuitos integrados analógicos.

Com relação a arquitetura de computadores digitais, julgue os próximos itens.

- 90** Os microprocessadores com tecnologia RISC têm-se tornado cada vez mais populares, substituindo aos poucos os microprocessadores de tecnologia CISC. Entretanto, os microprocessadores de tecnologia CISC não foram ainda totalmente abandonados, pois a tecnologia RISC, apesar de permitir a fabricação de microprocessadores mais rápidos, não permite a implementação da técnica denominada *pipeline*.
- 91** Nos microcomputadores atuais, memórias *cache* de primeiro nível são tipicamente implementadas com memórias dinâmicas, de acesso mais lento que as memórias principais, e têm por função armazenar dados que são acessados muito raramente.
- 92** Enquanto as unidades de controle dos microprocessadores construídos com tecnologias RISC utilizam exclusivamente a técnica denominada microprogramação, as unidades de controle de microprocessadores CISC sempre utilizam *hardwiring*.

- 93** Em diversos computadores construídos com base em microprocessadores que utilizam *pipeline* ou arquitetura superescalar, é comum que se utilizem compiladores com funcionalidades que procuram otimizar o processamento, gerando códigos que tendam a ser executados mais rapidamente.
- 94** O padrão RAID, para o projeto de bancos de dados de vários discos, é sempre composto de 28 níveis, numerados de 0 a 27. Esse padrão utiliza vários discos rígidos e apresenta capacidade de armazenamento redundante.
- 95** Enquanto as memórias dinâmicas não requerem a operação de *refresh* para a manutenção dos dados registrados, as memórias estáticas requerem a execução contínua dessa operação, que é controlada pelos sinais CAS e RAS, gerados por um controlador externo ao *chip* de memória.

Considere a situação hipotética em que se tenha solicitado a um engenheiro que projetasse um sistema microprocessado embasado em um microprocessador que tem 16 linhas não-multiplexadas de endereço que formam um barramento de endereços de 16 *bits*, e 8 linhas de dados que formam um barramento bidirecional de 8 *bits*. Com relação a essa situação, julgue os itens subseqüentes.

- 96** Muitos microprocessadores que têm barramentos de dados de 8 *bits* e manipulam dados em blocos de 8 *bits* são denominados microprocessadores de 8 *bits*.
- 97** Na situação considerada, as linhas de endereço permitem o endereçamento de uma quantidade máxima de 16.384 posições de memória.
- 98** Caso o microprocessador em questão tenha capacidade de permitir a transferência de dados para a memória por meio de DMA, então os barramentos de dados e de endereços não devem, em hipótese alguma, ter capacidade de assumir o estado de alta impedância, pois isso iria causar curto-circuito entre dispositivos que utilizam o barramento para comunicação com outros dispositivos.

Uma técnica de controle comumente utilizada na indústria é o controle liga/desliga (*on/off*). A respeito de características de sistemas de controle dessa natureza, julgue os itens a seguir.

- 99** Sistemas que usam este tipo de controle nunca apresentam ciclo limite.
- 100** A histerese do dispositivo de chaveamento permite ajustar a frequência de oscilação, geralmente observada na variável de saída do sistema.
- 101** Deve-se achar a relação adequada de compromisso entre amplitude das ondulações de saída e sua frequência.
- 102** Sistemas dessa natureza podem ser adequadamente representados por uma função de transferência com variáveis no domínio de Laplace.

Desprezando não-linearidades, considere um servomecanismo, implementado com um motor de corrente contínua e um tacômetro acoplado em seu eixo, que possui função de transferência dada por

$$G(s) = \frac{V_w(s)}{V_a(s)} = \frac{K_{MT}}{\tau s + 1},$$

em que $V_w(s)$ e $V_a(s)$ correspondem às transformadas de Laplace da tensão de saída do tacômetro e tensão de armadura do motor, respectivamente. K_{MT} e τ são constantes positivas. A dinâmica do amplificador de excitação de tensão, assumida como estática, é dada pelo ganho K_{Amp} . Para controle de velocidade, o amplificador, o motor e o tacômetro estão em cascata, e realimentação negativa unitária é utilizada. Acerca do controle dinâmico do processo apresentado, julgue os itens a seguir.

- 103** Para K_{Amp} positivo, se seu valor aumenta, a constante de tempo do sistema em malha fechada também aumenta.
- 104** O sistema é do tipo 1.
- 105** Pelo modelo teórico apresentado, se K_{Amp} e K_{MT} forem positivos, então o sistema em malha fechada é sempre estável.
- 106** Se o sinal de referência de velocidade tiver forma parabólica com relação ao tempo, a resposta do sistema não conseguirá acompanhá-lo e tenderá a apresentar erro infinito quando o tempo tender ao infinito.

Considere um controlador discreto dado pela seguinte função no domínio-z:

$$D(z) = K \left(1 + \frac{T \times z}{T_1(z-1)} + \frac{T_2(z-1)}{T \times z} \right),$$

em que os parâmetros K , T , T_1 e T_2 são constantes reais e positivas. A partir da análise de $D(z)$, julgue os itens subsequentes.

- 107** Esse controlador acrescenta um pólo em $z = 1$ na função de transferência de malha aberta do sistema a ser controlado.
- 108** Dependendo do processo a ser controlado, o termo $\frac{K \times T \times z}{T_1(z-1)}$ tem uma ação tal que permite reduzir ou eliminar, no sistema, erros em regime permanente.
- 109** Esse controlador é não-linear.
- 110** Esse controlador tem simplesmente uma ação proporcional.

Considere um processo linear caracterizado pelas seguintes equações:

$$\begin{bmatrix} \dot{x}_1 \\ \dot{x}_2 \end{bmatrix} = \begin{bmatrix} 0 & 1 \\ 0 & a \end{bmatrix} \begin{bmatrix} x_1 \\ x_2 \end{bmatrix} + \begin{bmatrix} 0 \\ K_0 \end{bmatrix} u \quad y = [1 \ 0] \begin{bmatrix} x_1 \\ x_2 \end{bmatrix},$$

em que $x_1(t)$ e $x_2(t)$ são as variáveis de estado do processo, $y(t)$ é a variável de saída e $u(t)$ é a variável de entrada. K_0 e a são parâmetros reais e constantes. A respeito desse processo e de suas características dinâmicas, julgue os itens subsequentes.

- 111** Esse processo não possui pólo na origem do plano complexo s .
- 112** Se a for positivo, então o processo terá pelo menos um autovalor real positivo.
- 113** Esse processo possui dois zeros no infinito.
- 114** A função de ponderação desse processo possui valor infinito em $t = 0$ segundo.
- 115** Sendo a negativo, no diagrama de Bode de magnitude da resposta em frequência desse processo observa-se queda de 20 dB por década na região de altas frequências (frequências tendendo ao infinito).

RASCUNHO

Considere a seguinte equação discreta no tempo

$$u(k+1) + a_1 u(k) = b_0 e(k+1) + b_1 e(k),$$

que caracteriza determinado sistema discreto no tempo, em que a_1 , b_0 e b_1 são constantes reais. Julgue os itens seguintes, relativos a essa equação.

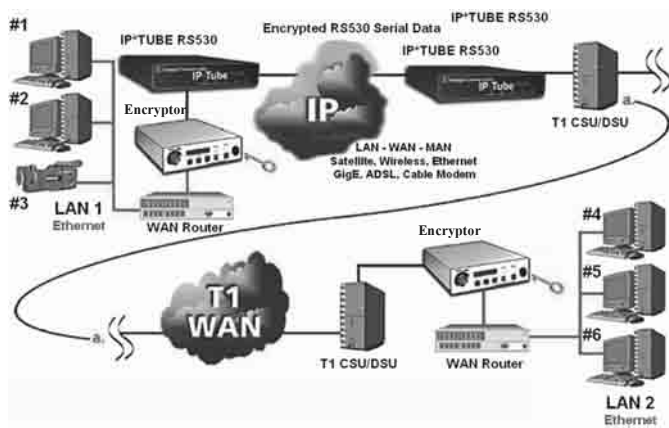
- 116 Essa equação discreta pode caracterizar a discretização de um compensador de avanço contínuo.
- 117 Essa equação caracteriza um filtro FIR (*finite impulse response*), ou seja, resposta ao impulso finita no tempo.
- 118 O ganho estático (DC – *direct current*) desse sistema vale b_0 .
- 119 O sistema apresenta um zero em $-b_1/b_0$.

Considere o seguinte programa:

```
#include <stdio. h>
void main(void)
{
    int *mac;
    int val;
    int pr, mt;
    mac = &val;
    val = 10;
    printf (“\nA = %d”,val);
    printf (“\nB = %d”,*mac);
    val++;
    mac--;
    printf (“\nC = %d”,val);
    printf (“\nD = %d”,mac);
    pr = 7;
    mt = -10;
    for (pr=5; pr<=val; pr++)
        mt++;
    while(1)
    {
        *mac = 2;
        val = 1;
    }
}
```

A partir da listagem acima, julgue os itens a seguir.

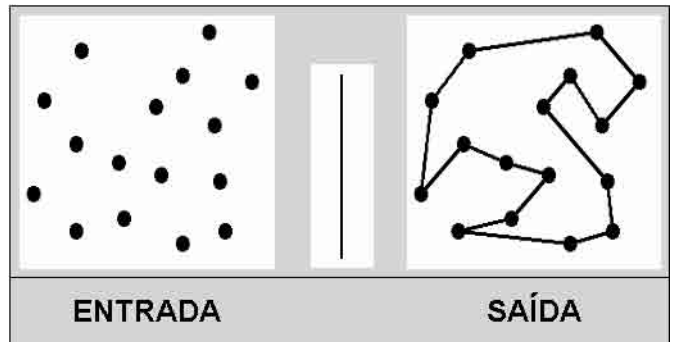
- 120 No momento em que é executado o comando $val = 1$, a variável mt contém o valor -3 .
- 121 O comando $printf (“\nB = %d”, *mac)$ apresenta no terminal o valor de B como sendo igual a 10.
- 122 Durante toda a execução do programa, o ponteiro mac aponta para a variável inteira val .
- 123 O comando $mac = \&val$ atribui a mac o complemento de 2 do valor armazenado em val .
- 124 A diretiva $\#include$ corresponde a um comando para o pré-compilador.



Internet: <www.engageinc.com> (com adaptações).

A figura acima apresenta um desenho de integração de rede de computadores no qual se destacam vários segmentos de redes, dispositivos e protocolos. Julgue os itens a seguir, acerca das informações apresentadas e dos conceitos de redes locais, WAN e Internet.

- 125 Entre os pares de dispositivos T1 CSU/DSU apresentados na figura, espera-se que seja estabelecida uma taxa de transmissão de 10 *megabits* por segundo.
- 126 Adotando-se uma arquitetura de referência de redes embasada em 4 níveis: físico, de enlace, de rede e de transporte, os termos RS530 e IP podem ser classificados como pertencentes aos níveis físico e de rede, respectivamente.
- 127 Entre cada um dos pares de dispositivos WAN Router e Encryptor apresentados é plausível o uso de enlaces IEEE 802.11.
- 128 Os dispositivos Encryptor não empregam protocolos de roteamento.
- 129 Cada um dos dispositivos presentes nas redes LAN1 e LAN2 e numerados de #1 a #6 possui um endereço IP distinto, para que não haja conflito quando da transmissão de dados entre eles.
- 130 É possível que alguns dos dispositivos presentes nas redes LAN1 e LAN2 e numerados de #1 a #6 possuam o mesmo endereço MAC.

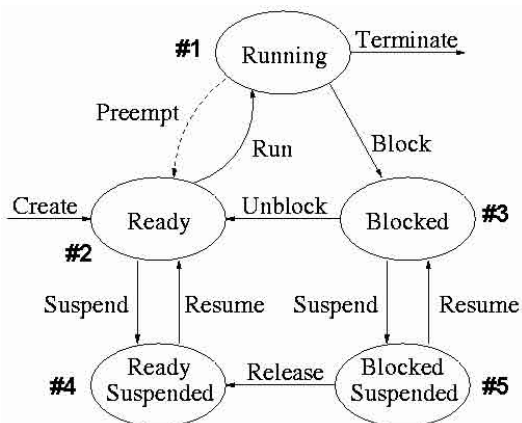


A figura acima apresenta a descrição de uma entrada e uma saída possíveis de um algoritmo para solução do **Problema do Caixeiro Viajante**, descrito como “Encontrar o ciclo de custo mínimo para visitação de todos os vértices de um grafo uma única vez”.

Internet: <www.cs.sunysb.edu> (com adaptações).

Acerca das informações apresentadas e dos conceitos de algoritmos computacionais, julgue os itens seguintes.

- 131 Uma solução algorítmica e computacionalmente viável para problemas NP-completos, como é o caso do acima apresentado, sempre dependerá do uso de heurísticas, aproximações, probabilidades ou outras técnicas especiais.
- 132 Vários problemas NP-completos não possuem uma solução algorítmica conhecida.
- 133 Os algoritmos para tratamento de problemas em grafos geralmente possuem uma ordem de complexidade temporal menor que os algoritmos para tratamento de problemas em árvores.
- 134 Algoritmos para solução de problemas de empacotamento de volumes, conhecidos como *Bin Packing Problems*, podem ser aplicados a *volumes* unidimensionais, bidimensionais e tridimensionais, visando otimizar o corte de materiais e o transporte de carga, por exemplo.
- 135 O uso de recursão é mais comumente empregado em algoritmos de multiplicação de matrizes que em algoritmos em redes.
- 136 Algoritmos de ordenação de listas em geral possuem um limite superior de complexidade de ordem cúbica.
- 137 Algoritmos de solução para o problema de computação de fluxo máximo em redes utilizam como estrutura subjacente de representação um grafo não direcionado.
- 138 O *quick-sort* não é um algoritmo combinatório.



Internet: <www.cs.nyu.edu> (com adaptações).

A figura acima apresenta um diagrama de transição de estados empregado no âmbito de sistemas operacionais, cujos elementos são nomeados de #1 a #5. Acerca dessas informações e dos conceitos de sistemas operacionais, julgue os itens subsequentes.

- 139 Uma transição do estado #1 para o estado #2 implica um chaveamento de contexto do processador.
- 140 Uma das causas mais prováveis para a transição do estado #3 para o estado #2 seria a finalização de uma operação de I/O.
- 141 A transição do estado #5 para o estado #3, e não o contrário, pode indicar a migração de dados de um processo da memória RAM para a memória virtual.

Nós

Nó	Router
#1	1
#2	1
#3	1
#4	2
#5	2
#6	2

Roteadores

Router	Cidade
1	Brasília
2	Rio de Janeiro
3	Guamaré

A figura acima apresenta duas tabelas usadas em um modelo de dados de uma rede de computadores. Acerca das informações apresentadas e dos conceitos de bancos de dados e álgebra relacional, julgue os itens que se seguem.

- 142 Uma relação de cardinalidade M:N existe entre as tabelas Roteadores e Nós.
- 143 A operação de junção natural, realizada entre as tabelas Nós e Roteadores, produzirá uma tabela contendo 6 tuplas, na qual a cidade “Guamaré” não aparecerá em nenhuma tupla.
- 144 As colunas Router, que aparecem nas tabelas Nós e Roteadores, podem ser caracterizadas como chaves primária e estrangeira, respectivamente.

Com relação a comunicação analógica e digital, julgue os itens seguintes.

- 145 Em sistemas de comunicação que utilizam a modulação analógica por amplitude, a banda ocupada pelo sinal modulado depende do índice de modulação empregado e, quanto maior for a largura de banda ocupada por esse sinal, mais imune ao ruído térmico será o sinal de informação.
- 146 Considere um sinal PCM (*pulse code modulation*) que porta informação de voz digitalizada no formato binário NRZ (*non return to zero*) a 64 kbps, sendo os *bits* codificados por pulso retangular. Caso a codificação dos *bits* utilizasse pulso cossenoidal, em vez de pulso retangular, mas a potência do sinal NRZ permanecesse inalterada, o gráfico da função de densidade espectral de potência do sinal PCM teria seu formato alterado, mas a energia de *bit* desse sinal permaneceria inalterada.
- 147 Em sistemas *M*-PSK, para determinada taxa de transmissão, em *bits* por segundo, do sinal modulante, quanto maior for o valor de *M*, maior será a banda ocupada pelo sinal modulado, porém mais imune será esse sinal ao desvanecimento não-seletivo em frequência.
- 148 Considere que a transformada de Fourier de determinado sinal analógico $s(t)$ limitado em banda seja igual a $S(\omega)$. Se esse sinal é amostrado por um trem de impulsos de Dirac, periódico de frequência f_0 Hz, produzindo o sinal $r(t)$, então é correto concluir que a transformada de Fourier de $r(t)$ — $R(\omega)$ — é dada por $R(\omega) = S(\omega) * S(\omega)$, em que o símbolo $*$ indica a operação de convolução. O gráfico de $R(\omega)$ indica que $r(t)$ é também um sinal limitado em banda.
- 149 Na comunicação digital em que a transmissão ocorre em um canal com múltiplos percursos, quanto maior for a banda ocupada pela portadora modulada a ser transmitida, maior será a possibilidade da ocorrência de desvanecimento seletivo em frequência.
- 150 Em sistemas de comunicação digital, o efeito Doppler é desprezível, comparativamente a sistemas de comunicação analógica, e independe do meio e da velocidade relativa entre transmissor e receptor.

RASCUNHO



cespeUnB

Centro de Seleção e de Promoção de Eventos