

**Questão 1**

Considere que a função  $P(t) = 2t^3 - 27t^2 + 108t + 10$  descreva a variação dos preços de imóveis ao longo de um período  $t \in [1,7]$ , em que  $t = 1$  representa o mês de janeiro,  $t = 2$ , o de fevereiro, e assim sucessivamente.

Com base nessas informações, atenda, necessariamente, ao que se pede nos itens de I a IV, a seguir.

- I Encontre a expressão para a derivada de  $P(t)$ . [valor: 0,40]
- II Determine o valor mínimo e o valor máximo de  $P(t)$  nesse intervalo. [valor: 0,50]
- III Encontre os intervalos de tempo em que  $P(t)$  é crescente ou decrescente. [valor: 0,40]
- IV Redija um texto, descrevendo a variação dos preços dos imóveis com base nos resultados obtidos anteriormente. [valor: 0,20]

**Resolução da Questão 1 – Item I (Texto Definitivo)**

PARA USO EXCLUSIVO DO CHEFE DE SALA  
 NÃO HÁ TEXTO

**Resolução da Questão 1 – Item II (Texto Definitivo)**

PARA USO EXCLUSIVO DO CHEFE DE SALA  
 NÃO HÁ TEXTO

## Resolução da Questão 1 – Item III (Texto Definitivo)

PARA USO EXCLUSIVO DO CHEFE DE SALA

NÃO HÁ TEXTO

## Resolução da Questão 1 – Item IV (Texto Definitivo)

PARA USO EXCLUSIVO DO CHEFE DE SALA

NÃO HÁ TEXTO

1	
2	
3	
4	
5	
6	
7	
8	
9	
10	

Faça, necessariamente, o que se pede nos itens a seguir.

- I Explique brevemente como um sistema de equações lineares pode ser resolvido por meio de pivoteamentos. [valor: 0,50]
- II Resolva o sistema de equações lineares abaixo por meio de pivoteamentos. [valor: 1,00]

$$\begin{aligned} 3x + 5y - z &= 1 \\ x + 2y + z &= 2 \\ 2x - 3y + 2z &= 4 \end{aligned}$$

### Resolução da Questão 2 – Item I (Texto Definitivo)

PARA USO EXCLUSIVO DO CHEFE DE SALA  
 NÃO HÁ TEXTO

1	
2	
3	
4	
5	

### Resolução da Questão 2 – Item II (Texto Definitivo)

PARA USO EXCLUSIVO DO CHEFE DE SALA  
 NÃO HÁ TEXTO

**Questão 3**

```
#include <stdio.h>
#include <stdlib.h>
int main()
{int n,t,c;
t=1;
n=5;
for(c=n;c>1;c--){
t=t*c;}
printf("O resultado eh igual a %d.\n",t);
system("pause");
}
```

Considerando o programa acima, escrito em linguagem C, atenda, necessariamente, ao que se pede nos itens I e II, a seguir.

- I. Descreva a função de cada instrução nesse programa.
- II. Apresente e justifique o resultado por ele exibido.

**Resolução da Questão 3 – Item I (Texto Definitivo)**

PARA USO EXCLUSIVO DO CHEFE DE SALA  
 NÃO HÁ TEXTO

1	
2	
3	
4	
5	
6	
7	
8	
9	
10	

## Resolução da Questão 3 – Item II (Texto Definitivo)

PARA USO EXCLUSIVO DO CHEFE DE SALA

NÃO HÁ TEXTO

1	
2	
3	
4	
5	
6	
7	
8	
9	
10	

*Não utilize este espaço  
em nenhuma hipótese!*

**Questão 4**

Os modelos propostos por Dalton, Thomson, Rutherford e Bohr fazem parte da história da evolução do modelo atômico. Acerca desse assunto, redija um texto dissertativo, atendendo, necessariamente, ao que se pede a seguir:

- descreva o modelo atômico de Bohr;
- apresente os elementos evolutivos que o modelo atômico de Bohr acrescentou ao modelo de Rutherford;
- cite os elementos aos quais o modelo de Bohr foi aplicado com sucesso.

**Resolução da Questão 4 – Texto Definitivo**

PARA USO EXCLUSIVO DO CHEFE DE SALA

 NÃO HÁ TEXTO

1	
2	
3	
4	
5	
6	
7	
8	
9	
10	
11	
12	
13	
14	
15	



Na figura acima, é apresentado um suporte para garrafa de vinho, exemplo de sistema que, aparentemente, desafia a gravidade.

Internet: <www.wrapables.com>

Considerando essa figura, faça o que se pede nos itens de I a III.

- I Exponha o conceito de estabilidade dos corpos, explicando as condições para a existência e a manutenção do equilíbrio do sistema representado.
- II Marque, no desenho que representa a figura acima e está reproduzido no espaço de resposta da página seguinte, a posição aproximada do centro de gravidade do sistema.
- III Explique o que acontecerá caso se produza pequeno deslocamento na posição de equilíbrio do sistema.

### Resolução da Questão 5 – Item I (Texto Definitivo)

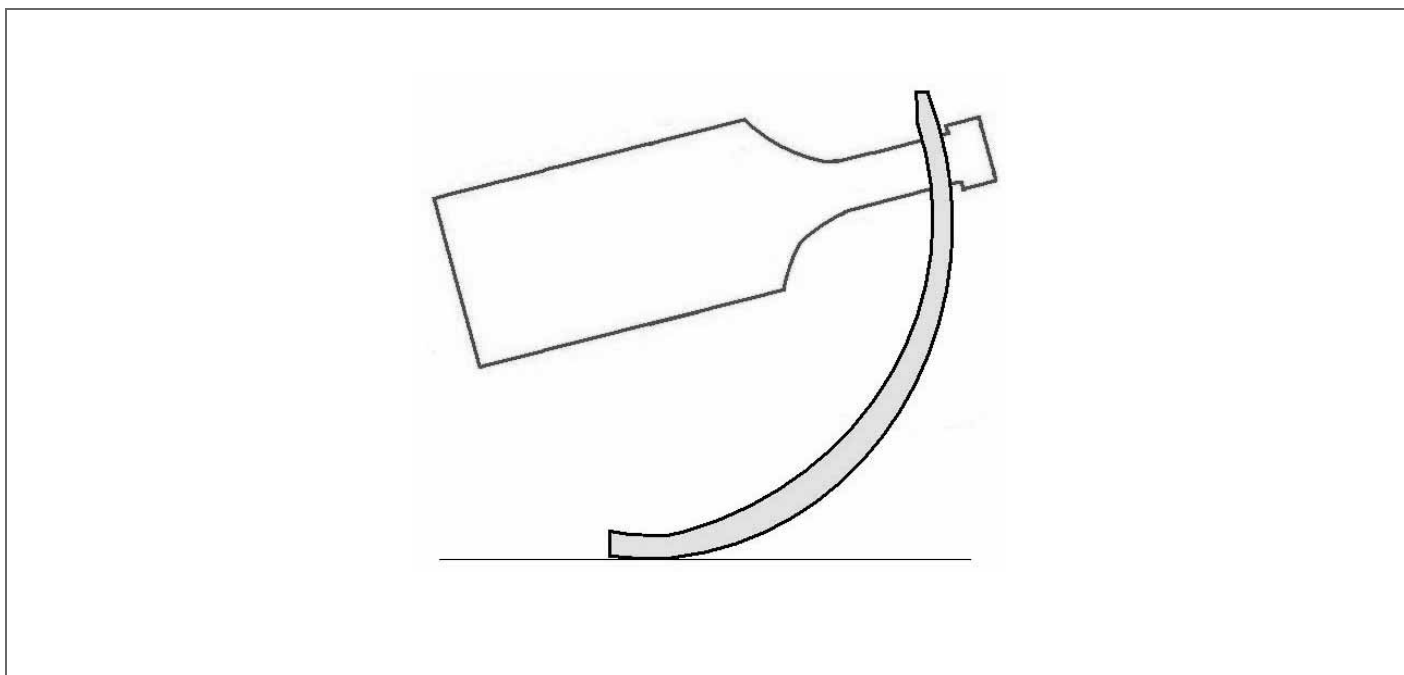
PARA USO EXCLUSIVO DO CHEFE DE SALA  
 NÃO HÁ TEXTO

1	
2	
3	
4	
5	
6	
7	
8	
9	
10	

## Resolução da Questão 5 – Item II (Texto Definitivo)

PARA USO EXCLUSIVO DO CHEFE DE SALA

NÃO HÁ TEXTO



## Resolução da Questão 5 – Item III (Texto Definitivo)

PARA USO EXCLUSIVO DO CHEFE DE SALA

NÃO HÁ TEXTO

1	
2	
3	
4	
5	
6	
7	
8	
9	
10	