

**Questão 1**

&lt;&lt;T0700899\_0997\_113034&gt;&gt;

A seguir, é apresentada uma expressão referente à velocidade ( $v$ ) de um ciclista, em km/min, em função do tempo  $t$ , computado em minutos.

$$v(t) = \begin{cases} 0,2t, & \text{se } 0 \leq t < 2 \\ 0,4, & \text{se } 2 \leq t < 5 \\ -0,2 + 0,12t, & \text{se } 5 \leq t < 10 \\ 3 - \frac{1}{5}t, & \text{se } 10 \leq t \leq 15. \end{cases}$$

A partir dessa função, faça o que se pede nos itens de I a IV a seguir.

- I Determine os pontos críticos da função  $v(t)$  no intervalo  $0 < t < 15$ . [valor: 0,25 ponto]
- II Determine a distância total percorrida pelo ciclista durante os 15 minutos. [valor: 0,35 ponto]
- III Faça um esboço do gráfico da função  $v(t)$  no intervalo  $0 \leq t \leq 15$ . [valor: 0,45 ponto]
- IV Determine a maior velocidade atingida pelo ciclista durante os 15 minutos. Explique por que, apesar de a função  $v(t)$  não ter derivada nesse ponto de máximo, pode-se garantir que este é o ponto em que o ciclista atinge a maior velocidade. [valor: 0,45 ponto]

PARA USO EXCLUSIVO DO CHEFE DE SALA  
 NÃO HÁ TEXTO

**Resolução da Questão 1 – Item I – Texto definitivo**

1	
2	
3	
4	

PARA USO EXCLUSIVO DO CHEFE DE SALA  
 NÃO HÁ TEXTO

**Resolução da Questão 1 – Item II – Texto definitivo**

1	
2	
3	
4	
5	
6	

## Resolução da Questão 1 – Item III – Texto definitivo

PARA USO EXCLUSIVO DO CHEFE DE SALA  
 NÃO HÁ TEXTO

## Resolução da Questão 1 – Item IV – Texto definitivo

PARA USO EXCLUSIVO DO CHEFE DE SALA  
 NÃO HÁ TEXTO

1	
2	
3	
4	
5	
6	
7	
8	
9	
10	

*Não utilize este espaço  
em nenhuma hipótese!*

**Questão 2**

&lt;&lt;T0700902\_0997\_113042&gt;&gt;

Considerando que os polinômios de Taylor da função  $f(x) = e^x$  podem ser utilizados para cálculos de valores aproximados do número  $e = f(1)$ , faça o que se pede nos itens de I a IV a seguir.

- I Determine o polinômio de Taylor de grau 5 da função  $f(x)$ , em torno de  $x = 0$ . [valor: 0,40 ponto]
- II Considere que  $p(x)$  seja o polinômio de Taylor obtido no item I. Sabendo que  $e < 2,8$ , explique por que  $|p(1) - e| < 0,004$ , ou seja, o erro da aproximação é inferior a 0,004. [valor: 0,40 ponto]
- III Considere que  $p(x)$  seja o polinômio de Taylor obtido no item I. Utilizando polinômios de Taylor de  $f(x)$  em torno de  $x = 0$ , explique como se pode melhorar a aproximação  $p(1)$  de  $e$ . [valor: 0,30 ponto]
- IV Determine o raio e o intervalo de convergência da série de Taylor de  $f(x)$  em torno de  $x = 0$  (série de Maclaurin) e use essa

informação para justificar por que, se  $K$  for real, a série  $\sum_{n=0}^{\infty} \frac{K^n}{n!} = 1 + \frac{K}{1!} + \frac{K^2}{2!} + \dots$  será sempre um número real.

[valor: 0,40 ponto]

PARA USO EXCLUSIVO DO CHEFE DE SALA  
 NÃO HÁ TEXTO

**Resolução da Questão 2 – Item I – Texto definitivo**

1	
2	
3	
4	
5	
6	
7	
8	

PARA USO EXCLUSIVO DO CHEFE DE SALA  
 NÃO HÁ TEXTO

**Resolução da Questão 2 – Item II – Texto definitivo**

1	
2	
3	
4	
5	
6	

Não utilize este espaço  
em nenhuma hipótese!

## Resolução da Questão 2 – Item III – Texto definitivo

PARA USO EXCLUSIVO DO CHEFE DE SALA  
 NÃO HÁ TEXTO

1	
2	
3	
4	
5	

## Resolução da Questão 2 – Item IV – Texto definitivo

PARA USO EXCLUSIVO DO CHEFE DE SALA  
 NÃO HÁ TEXTO

1	
2	
3	
4	
5	
6	
7	
8	
9	
10	

*Não utilize este espaço  
em nenhuma hipótese!*

**Questão 3**

&lt;&lt;T0700693\_1718\_116301&gt;&gt;

Considerando que o paradigma de programação procedural permite o desenvolvimento de programas por meio da técnica *top-down*, faça o que se pede a seguir.

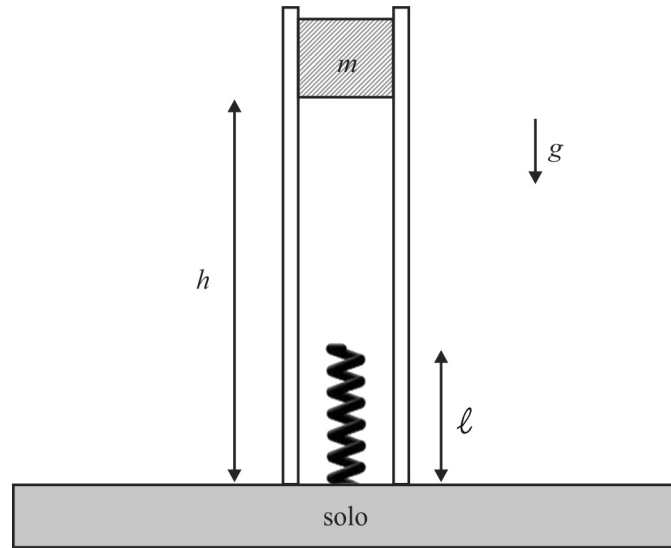
- Explique o que significa o paradigma procedural. [valor: 0,50 ponto]
- Defina a técnica *top-down*. [valor: 0,50 ponto]
- Explique como a técnica *top-down* se torna possível no paradigma procedural. [valor: 0,50 ponto]

PARA USO EXCLUSIVO DO CHEFE DE SALA  
 NÃO HÁ TEXTO

**Resolução da Questão 3 – Texto definitivo**

1	
2	
3	
4	
5	
6	
7	
8	
9	
10	
11	
12	
13	
14	
15	

Não utilize este espaço  
em nenhuma hipótese!



A figura acima ilustra a situação em que um corpo de massa  $m$  é solto de uma altura  $h$  e desliza, através de dois trilhos sem atrito e sem resistência do ar, até colidir com uma mola presa ao solo. A mola, perfeitamente elástica, tem comprimento  $l$ , constante elástica  $k$  e massa desprezível. Quando o corpo colide com a mola, esta é comprimida, e ambos permanecem juntos, até que a mola atinja o menor comprimento, igual a  $l'$ . Em todo o processo, a energia mecânica total do corpo se conserva.

Tendo como referência a situação acima, faça o que se pede nos itens de I a V a seguir.

- I Descreva o comportamento da aceleração do corpo desde o instante em que ele é solto até o momento em que a mola atinge o comprimento mínimo  $l'$  (compressão máxima). [valor: 0,30 ponto]
- II Responda justificadamente se está correta a seguinte afirmação: a energia potencial elástica, no instante em que a mola está totalmente comprimida, é  $mgh$ , sendo  $g$  a aceleração da gravidade. [valor: 0,30 ponto]
- III Calcule o trabalho da força peso sobre o corpo entre o instante em que ele é solto até o momento em que ele comprime a mola e permanece junto com ela. [valor: 0,30 ponto]
- IV Calcule a energia cinética do corpo no momento imediatamente anterior à colisão com a mola. [valor: 0,30 ponto]
- V Calcule o trabalho realizado pela mola desde o momento em que ela é atingida pelo corpo até sua máxima compressão. [valor: 0,30 ponto]

PARA USO EXCLUSIVO DO CHEFE DE SALA  
 NÃO HÁ TEXTO

### Resolução da Questão 4 – Item I – Texto definitivo

1	
2	
3	
4	
5	
6	
7	
8	
9	
10	

### Resolução da Questão 4 – Item II – Texto definitivo

PARA USO EXCLUSIVO DO CHEFE DE SALA  
 NÃO HÁ TEXTO

1	
2	
3	

### Resolução da Questão 4 – Item III – Texto definitivo

PARA USO EXCLUSIVO DO CHEFE DE SALA  
 NÃO HÁ TEXTO

1	
2	

### Resolução da Questão 4 – Item IV – Texto definitivo

PARA USO EXCLUSIVO DO CHEFE DE SALA  
 NÃO HÁ TEXTO

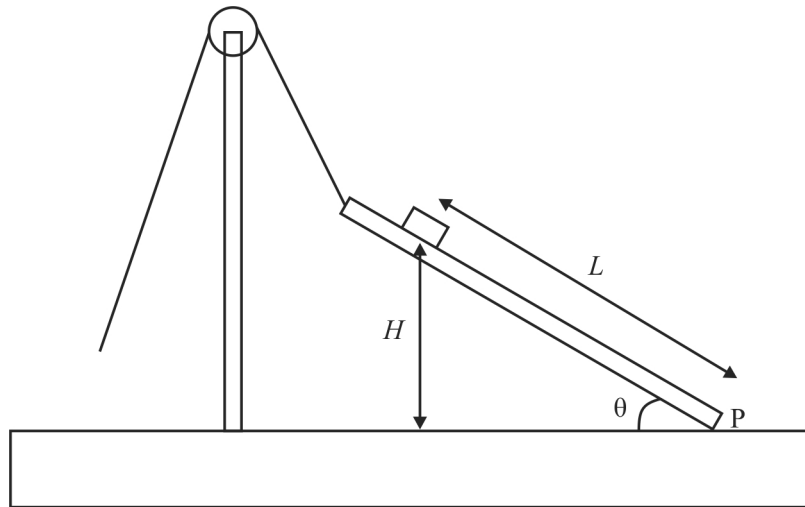
1	
2	

### Resolução da Questão 4 – Item V – Texto definitivo

PARA USO EXCLUSIVO DO CHEFE DE SALA  
 NÃO HÁ TEXTO

1	
2	
3	

*Não utilize este espaço  
em nenhuma hipótese!*



A figura acima ilustra um esquema montado para se medir o coeficiente de atrito estático entre duas superfícies. Nesse experimento, uma das extremidades de uma rampa é fixada a uma base no ponto P, enquanto a outra extremidade pode ser levantada, por meio de uma corda que passa por uma roldana presa a uma haste. A corda pode deslizar livremente pela roldana, o que permite que o ângulo  $\theta$ , entre a rampa e a direção horizontal, seja modificado. Um objeto de massa  $m$  é inicialmente colocado sobre a rampa, a uma distância  $L$  do ponto P, estando a rampa na posição horizontal. Em seguida, a corda é puxada lentamente levando a rampa a se inclinar até o momento em que o objeto começa a se mover, quando, então, a rampa é travada formando um ângulo  $\theta_c$  com a horizontal.

Com referência a essas informações, faça o que se pede nos itens de I a IV a seguir.

- I Obtenha a expressão do coeficiente de atrito estático em função do ângulo  $\theta_c$ . [valor: 0,40 ponto]
- II Justifique por que a corda deve ser puxada lentamente. [valor: 0,40 ponto]
- III Justifique por que a rampa deve ser travada exatamente no momento em que o objeto começa a se mover. [valor: 0,40 ponto]
- IV Explique como o coeficiente de atrito pode ser medido sem que se meça diretamente o ângulo  $\theta_c$ . [valor: 0,30 ponto]

PARA USO EXCLUSIVO DO CHEFE DE SALA  
 NÃO HÁ TEXTO

### Resolução da Questão 5 – Item I – Texto definitivo

1	
2	
3	
4	
5	

Não utilize este espaço em nenhuma hipótese!



## Resolução da Questão 5 – Item II – Texto definitivo

PARA USO EXCLUSIVO DO CHEFE DE SALA  
 NÃO HÁ TEXTO

1	
2	
3	
4	
5	

## Resolução da Questão 5 – Item III – Texto definitivo

PARA USO EXCLUSIVO DO CHEFE DE SALA  
 NÃO HÁ TEXTO

1	
2	
3	
4	
5	

## Resolução da Questão 5 – Item IV – Texto definitivo

PARA USO EXCLUSIVO DO CHEFE DE SALA  
 NÃO HÁ TEXTO

1	
2	
3	
4	
5	

*Não utilize este espaço  
em nenhuma hipótese!*