

**Questão 1**

Segundo os economistas, o valor futuro em reais,  $V$ , de um investimento com depósitos diários de uma quantia de  $M$  reais por ano, durante  $T$  anos, a uma taxa de juros  $K$ , compostos continuamente, é calculado, aproximadamente, pela equação

$$V = \int_0^T Me^{K(T-x)} dx .$$

A partir dessas informações, faça, necessariamente, o que se pede nos itens de I a IV a seguir.

- I Considerando que a função  $R(x) = \int Me^{K(T-x)} dx$ , definida para  $x \geq 0$ , permita modelar esse investimento, determine a função que representa a taxa de variação de  $R(x)$ . **[valor: 0,30 ponto]**
- II Esboce o gráfico da função que define a taxa de variação de  $R(x)$ , para  $x \geq 0$ . **[valor: 0,40 ponto]**
- III Calcule o valor estimado, ao final do quinto ano, do investimento, supondo que a quantia investida anualmente, com depósitos diários, seja igual a R\$ 4.000,00 (quatro mil reais) e que a taxa de juros seja igual a 8%, compostos continuamente. **[valor: 0,40 ponto]**
- IV Com base nos dados do item anterior, explique por que, no plano cartesiano  $xOy$ , a área sob a curva  $y = Me^{K(T-x)}$  e acima do eixo  $x$  com  $0 \leq x \leq 5$  é igual a  $V$ . **[valor: 0,40 ponto]**

**Resolução da Questão 1 – Item I – (Texto Definitivo)**

PARA USO EXCLUSIVO DO CHEFE DE SALA  
 NÃO HÁ TEXTO

**Resolução da Questão 1 – Item II – (Texto Definitivo)**

PARA USO EXCLUSIVO DO CHEFE DE SALA  
 NÃO HÁ TEXTO

### Resolução da Questão 1 – Item III – (Texto Definitivo)

PARA USO EXCLUSIVO DO CHEFE DE SALA

NÃO HÁ TEXTO

--

### Resolução da Questão 1 – Item IV – (Texto Definitivo)

PARA USO EXCLUSIVO DO CHEFE DE SALA

NÃO HÁ TEXTO

1	
2	
3	
4	
5	

*Não utilize este espaço  
em nenhuma hipótese!*

**Questão 2**

O lucro ou prejuízo mensal de uma pequena empresa é dividido mensalmente entre três sócios proprietários X, Y, Z, segundo o sistema de equações  $\begin{cases} 2x + 4y - 5z = 0 \\ 2x - y - z = 0 \end{cases}$ , em que  $x, y$  e  $z$  são as partes relativas, respectivamente, aos sócios X, Y e Z.

Considerando que, nessa situação,  $x, y$  e  $z$  serão positivos se o resultado mensal da empresa for lucro e que, se não houver lucro,  $x, y$  e  $z$  serão menores ou iguais a zero, faça, necessariamente, o que se pede nos itens de I a III a seguir.

- I Demonstre que o conjunto  $W = \{(x, y, z) \in \mathbb{R}^3: x, y \text{ e } z \text{ sejam soluções do sistema de equações apresentado}\}$  constitui um subespaço vetorial do  $\mathbb{R}^3$ . Justifique a sua resposta, indicando as condições que um subconjunto do  $\mathbb{R}^3$  deve satisfazer para ser um subespaço. [valor: 0,50 ponto]
- II Determine uma base e a dimensão do subespaço vetorial  $W$  mencionado no primeiro item. [valor: 0,50 ponto]
- III Calcule o valor relativo a cada um dos sócios em um mês cujo lucro total tenha sido igual a R\$ 27.000,00. [valor: 0,50 ponto]

PARA USO EXCLUSIVO DO CHEFE DE SALA  
 NÃO HÁ TEXTO

**Resolução da Questão 2 – Item I – (Texto Definitivo)**

1	
2	
3	
4	
5	
6	
7	
8	
9	
10	

PARA USO EXCLUSIVO DO CHEFE DE SALA  
 NÃO HÁ TEXTO

**Resolução da Questão 2 – Item II – (Texto Definitivo)**

**Resolução da Questão 2 – Item III – (Texto Definitivo)**

PARA USO EXCLUSIVO DO CHEFE DE SALA

NÃO HÁ TEXTO

*Não utilize este espaço  
em nenhuma hipótese!*

**Questão 3**

Determinada montadora da indústria automobilística afirmou que o consumo de combustível de seu modelo de veículo A, quando abastecido com gasolina e em tráfego urbano, é de 14,1 km por litro. Para avaliar tal afirmação, um instituto de pesquisa selecionou aleatoriamente 9 exemplares desse mesmo modelo de veículo A. Com base na amostra aleatória da montadora, mediante experimentos idênticos àqueles realizados por ela, o instituto de pesquisa observou consumo médio de 13,8 km por litro e desvio padrão amostral de 1 km por litro.

Com base nessa situação hipotética e nas informações apresentadas, discorra sobre teste de hipóteses. Ao elaborar seu texto, atenda, necessariamente, ao que se pede a seguir.

- Defina teste de hipóteses. [valor: 0,50 ponto]
- Explícite a formulação adequada das hipóteses nula e alternativa para se testar a afirmação da montadora, fazendo as suposições necessárias e, em seguida, efetue o teste utilizando os dados fornecidos no texto. [valor: 0,50 ponto]
- Comente os resultados obtidos em relação ao consumo de combustível do modelo de veículo A declarado pela montadora. [valor: 0,50 ponto]

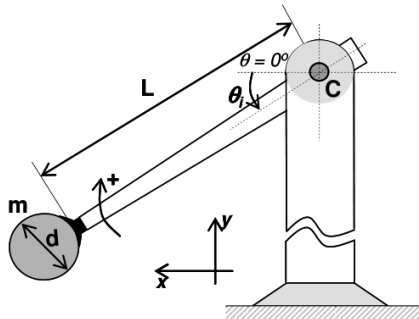
PARA USO EXCLUSIVO DO CHEFE DE SALA  
 NÃO HÁ TEXTO

**Resolução da Questão 3 – (Texto Definitivo)**

1	
2	
3	
4	
5	
6	
7	
8	
9	
10	
11	
12	
13	
14	
15	
16	
17	
18	
19	
20	
21	
22	
23	
24	
25	

**Questão 4**

A figura abaixo representa um robô industrial equipado com um braço manipulador, em cuja extremidade há uma ventosa que sustenta um artefato esférico e rígido de massa  $m$  e diâmetro  $d$ . O comprimento nominal entre o centro de rotação  $C$  do braço do robô e a ventosa é dado por  $L$ .



Com base nessas informações, faça, necessariamente, o que se pede nos itens I e II a seguir.

- I Determine o torque mínimo que o robô deve impor sobre o artefato esférico para realizar uma rotação em sentido horário no plano  $xOy$  e justifique textualmente sua resposta. Por hipótese, considere que o peso do conjunto braço/ventosa seja desprezível em relação ao peso do artefato e que não haja atrito e flexão do braço do robô. Dados:  $L = 900 \text{ mm}$ ;  $m = 10 \text{ kg}$ ;  $d = 200 \text{ mm}$ ;  $\theta_i = 45^\circ$ ;  $g = 10 \text{ m/s}^2$ . [valor: 0,75 ponto]
- II Sabendo que o deslocamento angular do braço do robô em qualquer instante de tempo  $t$  (em segundos) é determinado pela expressão  $\theta_i = \frac{t^3}{3} + t - \frac{\pi}{4}$ , em que  $\theta_i$  é expresso em radianos, determine o valor da aceleração angular  $\alpha$  (em  $\text{rad/s}^2$ ) do braço do robô 2 segundos após este ter partido da posição de repouso. [valor: 0,75 ponto]

**Resolução da Questão 4 – Item I – (Texto Definitivo)**

PARA USO EXCLUSIVO DO CHEFE DE SALA  
 NÃO HÁ TEXTO

1	
2	
3	
4	
5	

## Resolução da Questão 4 – Item II – (Texto Definitivo)

PARA USO EXCLUSIVO DO CHEFE DE SALA

NÃO HÁ TEXTO

*Não utilize este espaço  
em nenhuma hipótese!*

**Questão 5**

TCP/IP é o protocolo base da rede mundial de computadores; sem ele, a Internet não existiria com o alcance mundial e com a quantidade de usuários que ela possui atualmente. Com relação a esse protocolo, redija um texto dissertativo, atendendo ao que se pede a seguir.

- Defina TCP/IP e dê o significado da sigla. [valor: 0,50 ponto]
- Explique a função do TCP/IP. [valor: 0,50 ponto]
- Apresente três características do TCP/IP. [valor: 0,50 ponto]

PARA USO EXCLUSIVO DO CHEFE DE SALA  
 NÃO HÁ TEXTO

**Resolução da Questão 5 – (Texto Definitivo)**

1	
2	
3	
4	
5	
6	
7	
8	
9	
10	
11	
12	
13	
14	
15	
16	
17	
18	
19	
20	
21	
22	
23	
24	
25	